


Made in Italy

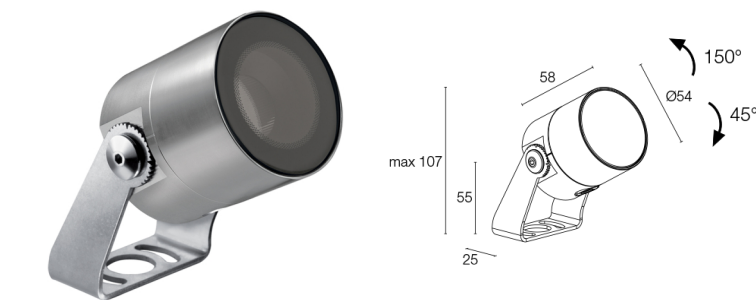

Ginko 2.0, code: GN20020FPI
 Projecteurs d'extérieur








 kg 0,410 - 0,825 - 0,910

DESCRIPTION

projecteur d'extérieur; apparent (plafond, mur, sol, piquet); Puissance absorbée: 7W; Alimentation: 24Vdc; Flux de la source: 657 lm (3000K, 7W, IRC 80); Flux sortant du luminaire: 463 lm (3000K, 34°, 7W, IRC 80); 1 power LED High Intensity, 3 step MacAdam, 50000h L90 B10 (AT 25°); Couleur LED: 2700K; Optiques: sharp 21°: système optique SHARP composé d'une lentille plan-convexe pour une définition extrême du faisceau lumineux, combiné à un filtre technique de haute qualité; IRC Indice de Rendu des Couleurs: 80; Matériau corps: Corps et étrier en acier inox AISI 316L, entièrement usinés par tournage CNC puis tambourinés; Finitions: finition offrant une résistance à la corrosion supérieure à 3 000 h de brouillard salin qui permet d'utiliser le produit même dans des conditions atmosphériques extrêmement sévères; Finition RAL disponible sur demande; Matériau visière: verre extra-clair transparent de 4 mm d'épaisseur à haute transmittance pour garantir l'uniformité de la couleur de la lumière et trempé pour une excellente résistance aux rayures et aux chocs, sérigraphie vitrifiée grise RAL 7015 sur le bord; boîtier d'alimentation non inclus; câble en néoprène de 1,5 m inclus, H05RN-F 2x0,75 / 0,75 Ø6,3 mm; Indice de protection: IP66, IP69; Indice de résistance: IK07; gestion Casambi et contrôle avec l'application Casambi via une électronique dédiée; Systèmes de protection: IPS (Intelligent Protection System) protège les appareils d'éclairage contre les infiltrations d'eau qui peuvent se vérifier en cas d'erreurs de jonction entre les câbles dans des applications à l'extérieur et en immersion. Cette innovation brevetée par L&L garantit également une protection électrique contre l'inversion de polarité, branchement sous tension, ESD et des surtensions, qui peuvent se vérifier en cas de mauvais fonctionnement de l'installation électrique; PID (Protective Impedance Device) protège les appareils d'éclairage contre les phénomènes de nature électrique externes à l'installation, tels que des accumulations de charges électrostatiques ou phénomènes d'impulsion, provenant de la ligne électrique. En général, des événements à faible densité énergétique; Température de fonctionnement: -20°C — +45°C; Essai au fil incandescent: 960°C; Sécurité photobiologique: conforme à la CEI/TR 62778:2014; Classe d'isolement: classe III; Poids: 410 g, acier inox: 825 g, laiton: 910 g; Dimensions: Ø54x58 mm; Classe d'efficacité énergétique: F (source lumineuse) conformément à l'UE 2019/2015; Accessoires: WB8012N Casquette standard - anodisé noir, WB8022N Casquette asymétrique - anodisé noir, WF3301 Gaine flexible de protection pour câble - 15 cm, WP0100 Piquet pour installation au sol, WP1004 Sangle d'ancrage - 5 m, WP1006I Piquet pour installation au sol - h 500 mm - acier inox, WP1007I Piquet pour installation au sol - h 800 mm - acier inox; testé et approuvé par E.O.L. test (End Of Line test, test de fin de ligne) avec essai de fonctionnement et vérification des paramètres électriques d'absorption

État: Disponible

CARACTÉRISTIQUES ÉLECTRIQUES

Puissance absorbée	7W
Alimentation	24Vdc
Boîtier d'alimentation	boîtier d'alimentation non inclus

CARACTÉRISTIQUES D'ÉCLAIRAGE

Nombre et type de LED	1 power LED High Intensity
Durée moyenne LED	50000h L90 B10 (AT 25°)
Couleur LED	2700K
IRC Indice de Rendu des Couleurs	80
Binning	3 step MacAdam
Optiques	sharp 21°
Flux de la source	657 lm (3000K, 7W, IRC 80)
Flux sortant du luminaire	463 lm (3000K, 34°, 7W, IRC 80)

CARACTÉRISTIQUES MÉCANIQUES

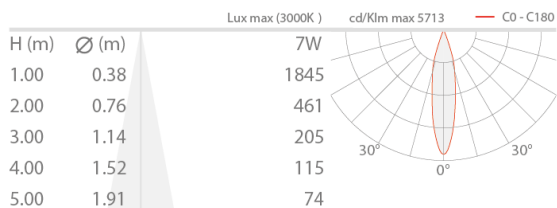
Dimensions	Ø54x58 mm
Poids	410 g, acier inox: 825 g, laiton: 910 g
Finitions	acier inox
Fixation	avec étrier, vis et chevilles
Matériau corps	corps en acier inox AISI 316L, étrier en acier inox AISI 316L
Matériau visière	verre extra-clair trempé transparent et sérigraphié gris

CARACTÉRISTIQUES GÉNÉRALES

Indice de protection	IP66, IP69
Température de fonctionnement	-20°C — +45°C
Indice de résistance	IK07
Classe d'efficacité énergétique	F (source lumineuse) conformément à l'UE 2019/2015
Essai au fil incandescent	960°C
Classe d'isolement	classe III
Praticable à pieds	non
Carrossable	non
Câbles d'alimentation	câble en néoprène de 1,5 m inclus, H05RN-F 2x0,75 / 0,75 Ø6,3 mm
Systèmes de protection	IPS (Intelligent Protection System); PID (Protective Impedance Device)
Sécurité photobiologique	conforme à la CEI/TR 62778:2014
Remarques	gestion Casambi et contrôle avec l'application Casambi via une électronique dédiée

DONNÉES PHOTOMÉTRIQUES

P - 21° sharp CRI 80

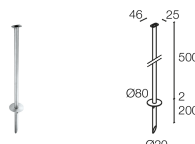


ACCESSOIRES

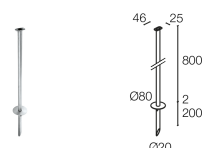
Pour l'installation



WP0100
Piquet pour installation au sol



WP1006I
Piquet pour installation au sol - h 500 mm - acier inox



WP1007I
Piquet pour installation au sol - h 800 mm - acier inox

Anti-éblouissement



WB8012N
Casquette standard - anodisé noir



WB8022N
Casquette asymétrique - anodisé noir

Autre



WF3301



WP1004

Gaine flexible de protection pour câble - 15 cm
À commander en même temps que l'appareil

Sangle d'ancrage - 5 m

Les informations contenues dans ce document peuvent être modifiées à tout moment sans préavis et n'impliquent aucune obligation, même implicite, de L&L Luce&Light srl