
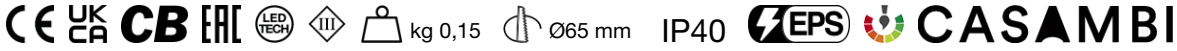
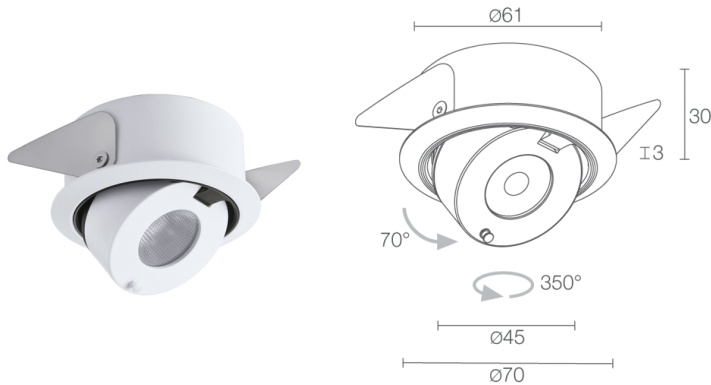


Made in Italy


Ciak 2.7, code: CK27001FLB
 Spots encastrés d'intérieur

22/11/2024 Rev. 33




DESCRIPTION

downlight à encastrer pour intérieur; à encastrer (plafond, étagère, vitrine); Puissance absorbée: 5W; Alimentation: 24Vdc; Flux de la source: 452 lm (3000K); Flux sortant du luminaire: 303 lm (3000K, 32°); 1 power LED High Intensity, 3 step MacAdam, 50000h L95 B10 (AT 25°); Couleur LED: 2700K; Optiques: 32°: système optique composé d'une lentille TIR à haute efficacité; IRC Indice de Rendu des Couleurs: >90; Matériau corps: radiateur en aluminium anodisé noir avec fonction d'élément de refroidissement. Corps et cadre à encastrer en aluminium, entièrement usiné par tournage CNC. Ressorts en acier harmonique AISI 301. Equipé d'un système de fixation par cardans pour l'orientation dans les 2 axes; Finitions: corps et cadre peints blancs (RAL 9003); Finition RAL disponible sur demande; Installation: la hauteur limitée de 30 mm lui permet d'être encastré dans les étagères d'épaisseur réduite telles que les étagères pour vitrines en respectant les volumes de dissipation; Épaisseur de la surface d'encastrement: min 5 mm, max 30 mm; boîtier d'alimentation non inclus; câble en PVC de 1,5 m inclus FROR 2x0,35 / 0,35 Ø3,5 mm; Indice de protection: IP40; le faisceau lumineux peut être dirigé avec précision grâce à l'orientabilité du corps optique : rotation jusqu'à 350° sur l'axe vertical, extraction jusqu'à 70° sur l'axe horizontal; gestion Casambi et contrôle avec l'application Casambi via une électronique dédiée; Systèmes de protection: EPS : ce système protège les appareils pour les applications en intérieur, en cas de problèmes de nature électrique. Cette innovation brevetée par L&L garantit une protection électrique contre l'inversion de polarité, le branchement sous tension et les surtensions jusqu'à 48Vdc pouvant se produire en cas de mauvais fonctionnement de l'installation électrique; Température de fonctionnement: 0°C — +45°C; Sécurité photobiologique: sécurité photobiologique: groupe de risque 1 selon EN 62471:2006; Classe d'isolement: classe III; Poids: 150 g; Dimensions: ø70x30 mm; Trou d'encastrement: Ø65 mm; Classe d'efficacité énergétique: F (source lumineuse) conformément à l'UE 2019/2015; testé et approuvé par E.O.L. test (End Of Line test, test de fin de ligne) avec essai de fonctionnement et vérification des paramètres électriques d'absorption

État: Disponible

CARACTÉRISTIQUES ÉLECTRIQUES

Puissance absorbée	5W
Alimentation	24Vdc
Boîtier d'alimentation	boîtier d'alimentation non inclus

CARACTÉRISTIQUES D'ÉCLAIRAGE

Nombre et type de LED	1 power LED High Intensity
Durée moyenne LED	50000h L95 B10 (AT 25°)
Couleur LED	2700K
IRC Indice de Rendu des Couleurs	>90
Binning	3 step MacAdam
Optiques	32°
Flux de la source	452 lm (3000K)
Flux sortant du luminaire	303 lm (3000K, 32°)

CARACTÉRISTIQUES MÉCANIQUES

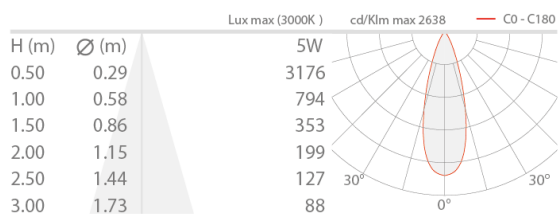
Dimensions	ø70x30 mm
Poids	150 g
Finitions	blanc RAL 9003
Fixation	avec ressorts de fixation
Matériau corps	corps et collerette en aluminium
Trou d'encastrement	Ø65 mm

CARACTÉRISTIQUES GÉNÉRALES

Indice de protection	IP40
Température de fonctionnement	0°C — +45°C
Classe d'efficacité énergétique	F (source lumineuse) conformément à l'UE 2019/2015
Classe d'isolement	classe III
Praticable à pieds	non
Carrossable	non
Câbles d'alimentation	câble en PVC de 1,5 m inclus FROR 2x0,35 / 0,35 Ø3,5 mm
Systèmes de protection	EPS (Electrical Protection System)
Sécurité photobiologique	sécurité photobiologique: groupe de risque 1 selon EN 62471:2006
Remarques	le faisceau lumineux peut être dirigé avec précision grâce à l'orientabilité du corps optique : rotation jusqu'à 350° sur l'axe vertical, extraction jusqu'à 70° sur l'axe horizontal; gestion Casambi et contrôle avec l'application Casambi via une électronique dédiée

DONNÉES PHOTOMÉTRIQUES

L - 32°



Les informations contenues dans ce document peuvent être modifiées à tout moment sans préavis et n'impliquent aucune obligation, même implicite, de L&L Luce&Light srl