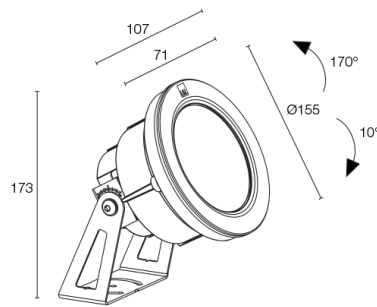
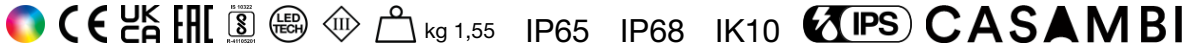


Made in Italy


Moby P 2.0, código: MP20007MI
 Proyector para subacuático

24/11/2024 Rev. 40



DESCRIPCIÓN

proyector para uso subacuático (no apto para sumergir en agua marina, no apto para aplicar fuera del agua); en superficie (pared, suelo), profundidad máx 10 m; Potencia absorbida: 25W; Alimentación: 24Vdc; Flujo fuente: RGBW: 1694 lm, R: 104 lm G: 676 lm B: 224 lm W 690 lm (4000K); Flujo emitido: RGBW: 1203 lm, R: 74 lm G: 480 lm B: 159 lm W 490 lm (4000K); 3 grupos Power-LED RGBW, 50000 h L90 B10 (Ta 25°C); Color LED: RGBW; Ópticas: 35°: sistema óptico compuesto por lentes TIR empotradas de alta eficiencia combinadas con filtro técnico de alta calidad; Material cuerpo: cuerpo fabricado en tecnopolímero termoconductor con conductibilidad térmica euivalente al acero inoxidable. Aro de acero inoxidable AISI 316L extraído mediante torneado CNC, sucesivamente granallado, pasivado y electropulido para garantizar una buena resistencia a la corrosión. Soporte de acero inoxidable AISI 316L cepillado y pintado; Acabados: acero inoxidable; Material pantalla: vidrio extraclaro transparente templado de 12 mm de espesor para una excelente resistencia a arañazos y golpes. Cámara de mezclado que garantiza la uniformidad de la luz; alimentador no incluido; incluido cable de FEP+RUB (equivalente a H05RN-F) de 5 m 6x0,50 Ø6,3 mm; Nivel de protección: IP65, IP68; Nivel de resistencia: IK10; gestión Casambi y control mediante aplicación Casambi con electrónica dedicada; Sistemas de protección: IPS (Intelligent Protection System) protege los aparatos iluminados de infiltraciones de agua que puedan verificarse en caso de errores en las juntas entre los cables de las aplicaciones de exteriores o inmersión. Esta novedad está patentada por L&L garantiza, además, protección eléctrica contra inversiones de polaridad, hotpluge sobrecargas que puedan verificarse en caso de fallo de la instalación eléctrica; Temperatura de funcionamiento: 0°C — +45°C (instalación en inmersión); Prueba con hilo incandescente: 960°; Seguridad fotobiológica: seguridad fotobiológica: grupo de riesgo 1 según EN 62471:2006; Clase de aislamiento: clase III; Peso: 1550 g; Dimensiones: Ø155x173 mm; Clase de consumo energético: F (fuente luminosa) de acuerdo con UE 2019/2015; Accesorios: WH0402 Rejilla panel de abeja; testado y aprobado mediante el test E.O.L. (End Of Line test) con prueba, funcionamiento y verificación de los parámetros eléctricos de absorción

Estado: Disponible

CARACTERÍSTICAS ELÉCTRICAS

Potencia absorbida	25W
Alimentación	24Vdc
Alimentador	alimentador no incluido

CARACTERÍSTICAS LUMINOTÉCNICAS

Número y tipo de LED	3 grupos Power-LED RGBW
Duración media LED	50000 h L90 B10 (Ta 25°C)
Color LED	RGBW
Ópticas	35°
Flujo fuente	RGBW: 1694 lm, R: 104 lm G: 676 lm B: 224 lm W 690 lm (4000K)
Flujo emitido	RGBW: 1203 lm, R: 74 lm G: 480 lm B: 159 lm W 490 lm (4000K)

CARACTERÍSTICAS MECÁNICAS

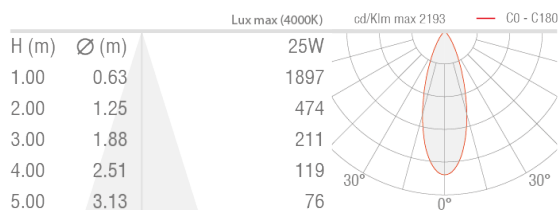
Dimensiones	Ø155x173 mm
Peso	1550 g
Acabados	acero inoxidable
Fijación	con tornillos y tacos
Material cuerpo	cuerpo de tecnopolímero conductivo, aro de acero inoxidable AISI 316L, soporte de acero inoxidable AISI 316L
Material pantalla	vidrio extraclaro templado transparente

CARACTERÍSTICAS GENERALES

Nivel de protección	IP65, IP68
Temperatura de funcionamiento	0°C — +45°C (instalación en inmersión)
Nivel de resistencia	IK10
Clase de consumo energético	F (fuente luminosa) de acuerdo con UE 2019/2015
Prueba con hilo incandescente	960°
Clase de aislamiento	clase III
Pisable	no
Transitable	no
Cables de alimentación	incluido cable de FEP+RUB (equivalente a H05RN-F) de 5 m 6x0,50 Ø6,3 mm
Sistemas de protección	IPS (Intelligent Protection System)
Seguridad fotobiológica	seguridad fotobiológica: grupo de riesgo 1 según EN 62471:2006
Notas	gestión Casambi y control mediante aplicación Casambi con electrónica dedicada

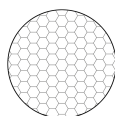
DATOS FOTOMÉTRICOS

M – 35°



ACCESORIOS

Antideslumbramiento



WH0402

Rejilla panal de abeja

integrado en el cuerpo iluminante

Solicitar junto con el aparato de iluminación

La información contenida en el presente documento puede ser modificada en cualquier momento sin previo aviso y no comporta la asunción, ni siquiera implícita, de ninguna obligación por parte de la L&L Luce&Light Srl