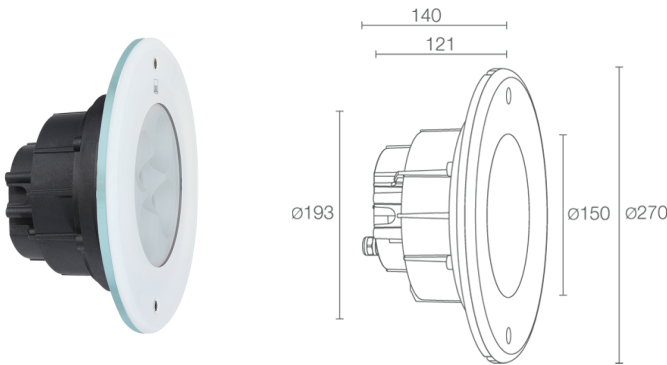
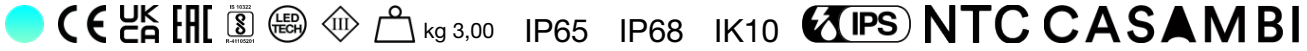


Made in Italy


Moby 3.1, código: MY3100YSV
 Empotrados para subacuático

18/07/2024 Rev. 37



DESCRIPCIÓN

empotrado para uso subacuático (apto para sumergir en agua marina, no apto para aplicar fuera del agua); empotrable (pared), profundidad máx 10 m; Potencia absorbida: 38W; Alimentación: 24Vdc; Flujo fuente: cyan: 2703 lm, G: 2032 lm B: 671 lm; Flujo emitido: cyan: 1918 lm, G: 1442 lm B: 476 lm; 5 grupos Power-LED cyan, 50000 h L90 B10 (Ta 25°C); Color LED: matices de cyan; Ópticas: 21°; sistema óptico compuesto por lentes TIR empotradas de alta eficiencia combinadas con filtro técnico de alta calidad; Material cuerpo: cuerpo fabricado en tecnopolímero termoconductor con conductibilidad térmica equivalente al acero inoxidable; Material pantalla: frontal de vidrio extraclaro templado de 16 mm de espesor con serigrafía vitrificada apta para instalaciones en agua marina, lo que garantiza la resistencia a la corrosión y a los arañazos y golpes. Cámara de mezcla que garantiza la uniformidad cromática de la luz.; alimentador no incluido; incluido cable de FEP+RUB (equivalente a H05RN-F) de 5 m 6x0,50 Ø6,3 mm; Nivel de protección: IP65, IP68; Nivel de resistencia: IK10; no apto para inmersión en piscina con cubierta; gestión Casambi y control mediante aplicación Casambi con electrónica dedicada; Sistemas de protección: IPS (Intelligent Protection System) protege los aparatos iluminados de infiltraciones de agua que puedan verificarse en caso de errores en las juntas entre los cables de las aplicaciones de exteriores o inmersión. Esta novedad está patentada por L&L garantiza, además, protección eléctrica contra inversiones de polaridad, hotpluge sobrecargas que puedan verificarse en caso de fallo de la instalación eléctrica; El NTC es un termistor que va montado en la placa LED y que protege el aparato de iluminación en caso de sobrecalentamiento. En el caso en el que el producto esté en función a una temperatura de ejercicio superior a la máxima prevista para su correcto funcionamiento, la protección interviene reduciendo gradualmente la potencia. El NTC permite que se enfríen las partes electrónicas integradas evitando que el aparato de iluminación se apague momentáneamente. Al alcanzar la temperatura normal de funcionamiento, el NTC restablece automáticamente las condiciones operativas originales del aparato de iluminación; Temperatura de funcionamiento: 0°C — +45°C (instalación en inmersión); Prueba con hilo incandescente: 960°; Seguridad fotobiológica: seguridad fotobiológica: grupo de riesgo 1 según EN 62471:2006; Clase de aislamiento: clase III; Peso: 3000 g; Dimensiones: Ø270x140 mm; Orificio de empotrado: Ø295 mm; Clase de consumo energético: F (fuente luminosa) de acuerdo con UE 2019/2015; Accesorios: WC5203 Caja de empotrar, WH0403 Rejilla panel de abeja; testado y aprobado mediante el test E.O.L. (End Of Line test) con prueba, funcionamiento y verificación de los parámetros eléctricos de absorción

Estado: Disponible

CARACTERÍSTICAS ELÉCTRICAS

Potencia absorbida	38W
Alimentación	24Vdc
Alimentador	alimentador no incluido

CARACTERÍSTICAS LUMINOTÉCNICAS

Número y tipo de LED	5 grupos Power-LED cian
Duración media LED	50000 h L90 B10 (Ta 25°C)
Color LED	matices de cian
Ópticas	21°
Flujo fuente	cyan: 2703 lm, G: 2032 lm B: 671 lm
Flujo emitido	cyan: 1918 lm, G: 1442 lm B: 476 lm

CARACTERÍSTICAS MECÁNICAS

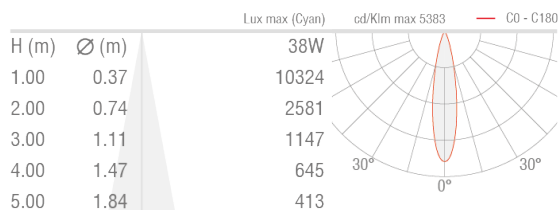
Dimensiones	Ø270x140 mm
Peso	3000 g
Fijación	con caja de empotrar
Material cuerpo	cuerpo de tecnopolímero conductivo
Material pantalla	frontal en vidrio con serigrafía vitrificada
Orificio de empotrado	Ø295 mm

CARACTERÍSTICAS GENERALES

Nivel de protección	IP65, IP68
Temperatura de funcionamiento	0°C — +45°C (instalación en inmersión)
Nivel de resistencia	IK10
Clase de consumo energético	F (fuente luminosa) de acuerdo con UE 2019/2015
Prueba con hilo incandescente	960°
Clase de aislamiento	clase III
Pisable	no
Transitable	no
Cables de alimentación	incluido cable de FEP+RUB (equivalente a H05RN-F) de 5 m 6x0,50 Ø6,3 mm
Sistemas de protección	IPS (Intelligent Protection System); NTC (termistor montado en la placa LED)
Seguridad fotobiológica	seguridad fotobiológica: grupo de riesgo 1 según EN 62471:2006
Notas	no apto para inmersión en piscina con cubierta; gestión Casambi y control mediante aplicación Casambi con electrónica dedicada

DATOS FOTOMÉTRICOS

S – 21°



ACCESORIOS

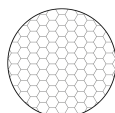
Para la instalación



WC5203

Caja de empotrar

Antideslumbramiento



WH0403

Rejilla panal de abeja

integrado en el cuerpo iluminante

Solicitar junto con el aparato de iluminación

La información contenida en el presente documento puede ser modificada en cualquier momento sin previo aviso y no comporta la asunción, ni siquiera implícita, de ninguna obligación por parte de la L&L Luce&Light Srl