
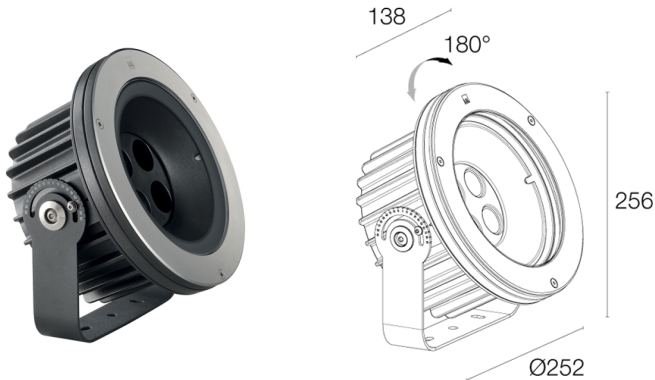


Made in Italy


Stra P 1.0, código: PS101005XH
 Proyectores para exterior

03/04/2025 Rev. 09/2024



DESCRIPCIÓN

proyector para exterior; en superficie (techo, pared, suelo); Potencia absorbida: 37W; Alimentación: 230Vac; Flujo fuente: 3402 lm (3000K, IRC 80); Flujo emitido: 2205 lm (3000K, 66°x11° orientable, IRC 80); 4 power LED High Intensity, 3 step MacAdam, 50000 h L90 B10 (Ta 25°C); Color LED: 3000K; Ópticas: orientable 66°x11°: sistema óptico compuesto por lente TIR de alta eficiencia combinada con filtro técnico elíptico y de alta calidad e integrado por soporte magnético por orientación de la elipsis (patentado); IRC Índice de Rendimiento Cromático: 80; Material cuerpo: cuerpo fabricado en aluminio moldeado a presión. Anillo de acero inoxidable AISI 316L obtenido mediante torneado CNC, después granallado, pasivado y electropolido para garantizar una excelente resistencia a la corrosión. Soporte de acero inoxidable AISI 316L cepillado y pintado; Acabados: cuerpo moldeado a presión pintado de color antracita y obtenido mediante un primer tratamiento de preparación para el pintado con revestimiento de conversión de nanopartículas cerámicas, seguido por una segunda mano de pintura epoxi y luego otra de poliéster para proporcionar una resistencia a la corrosión que supere las 1500 h de niebla salina. Las pinturas se ajustan a las especificaciones de Qualicoat (estándar automotriz); Material pantalla: vidrio extraclaro templado transparente de 15 mm de espesor con serigrafía vitrificada para garantizar la uniformidad cromática de la luz y una excelente resistencia a los arañazos y a los golpes; alimentador integrado; incluido cable de neopreno de 1,5 m H05RN-F 3x1,0 Ø7 mm; Gestión: ON/OFF; Nivel de protección: IP66; Nivel de resistencia: IK10; óptica 66°x11° orientable a 360° con imán en dotación; por encargo disponible la versión DALI; Sistemas de protección: IPS (Intelligent Protection System) protege los aparatos iluminados de infiltraciones de agua que puedan verificarse en caso de errores en las juntas entre los cables de las aplicaciones de exteriores o inmersión. Esta novedad está patentada por L&L garantiza, además, protección eléctrica contra inversiones de polaridad, hotpluge sobrecargas que puedan verificarse en caso de fallo de la instalación eléctrica; PID (Protective Impedance Device) protege los aparatos de iluminación de fenómenos de naturaleza eléctrica exteriores a la instalación, como acumulaciones de cargas electrostáticas o fenómenos de tipo impulsivo, provenientes de la línea eléctrica. Generalmente casos de bajo contenido energético; Protege los aparatos de iluminación de los fenómenos eléctricos naturales, como por ejemplo las sobretensiones. En particular este dispositivo es específico para fenómenos graves y de alta carga energética; Temperatura de funcionamiento: -20°C — +45°C; Prueba con hilo incandescente: 960°C; Seguridad fotobiológica: seguridad fotobiológica: grupo de riesgo 1 según EN 62471:2006; Clase de aislamiento: clase I; Peso: 6000 g; Dimensiones: Ø252x138 mm; Clase de consumo energético: F (fuente luminosa) de acuerdo con UE 2019/2015; Accesorios: WE0201 Imán para óptica orientable y zoom óptico, WN7100 Kit anticáida; testado y aprobado mediante el test E.O.L. (End Of Line test) con prueba, funcionamiento y verificación de los parámetros eléctricos de absorción

Estado: Disponible

CARACTERÍSTICAS ELÉCTRICAS

Potencia absorbida	37W
Alimentación	230Vac
Alimentador	alimentador integrado
Gestión	ON/OFF

CARACTERÍSTICAS LUMINOTÉCNICAS

Número y tipo de LED	4 power LED High Intensity
Duración media LED	50000 h L90 B10 (Ta 25°C)
Color LED	3000K
IRC Índice de Rendimiento Cromático	80
Binning	3 step MacAdam
Ópticas	orientable 66°x11°
Flujo fuente	3402 lm (3000K, IRC 80)
Flujo emitido	2205 lm (3000K, 66°x11° orientable, IRC 80)

CARACTERÍSTICAS MECÁNICAS

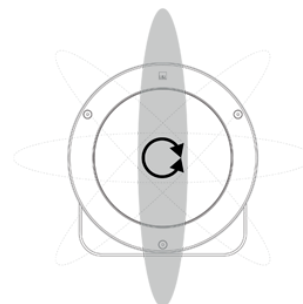
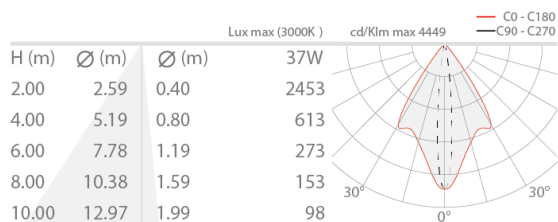
Dimensiones	Ø252x138 mm
Peso	6000 g
Acabados	antracita
Fijación	con tornillos y tacos
Material cuerpo	cuerpo de aluminio moldeado a presión, aro de acero inoxidable AISI 316L
Material pantalla	vidrio extraclaro transparente templado y serigrafiado

CARACTERÍSTICAS GENERALES

Nivel de protección	IP66
Temperatura de funcionamiento	-20°C — +45°C
Nivel de resistencia	IK10
Características	óptica 66°x11° orientable a 360° con imán en dotación
Clase de consumo energético	F (fuente luminosa) de acuerdo con UE 2019/2015
Prueba con hilo incandescente	960°C
Clase de aislamiento	clase I
Pisable	no
Transitable	no
Cables de alimentación	incluido cable de neopreno de 1,5 m H05RN-F 3x1,0 Ø7 mm
Sistemas de protección	IPS (Intelligent Protection System); PID (Protective Impedance Device); SPD (Surge Protection Device)
Seguridad fotobiológica	seguridad fotobiológica: grupo de riesgo 1 según EN 62471:2006
Notas	por encargo disponible la versión DALI

DATOS FOTOMÉTRICOS

X – 66°x11° CRI 80



66°x11°

ACCESORIOS

Otros



WE0201

Imán para óptica orientable y zoom óptico



WN7100

Kit anticaída

La información contenida en el presente documento puede ser modificada en cualquier momento sin previo aviso y no comporta la asunción, ni siquiera implícita, de ninguna obligación por parte de la L&L Luce&Light Srl