
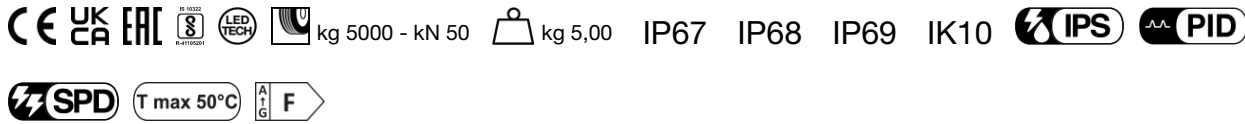
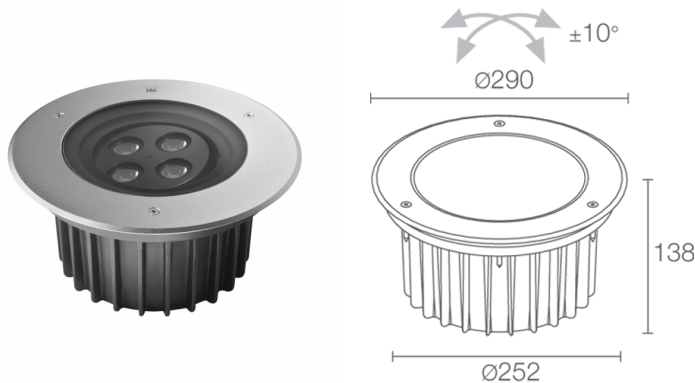


Made in Italy


Stra 4.0, código: CS40100FLI
 Empotrados para exterior


30/06/2024 Rev. 28



DESCRIPCIÓN

empotrado para exterior (no adecuado para inmersión en piscinas y fuentes); transitable hasta 5000 kg; empotrable (suelo); Potencia absorbida: 25W; Alimentación: 230Vac; Flujo fuente: 2411 lm (3000K, IRC 80); Flujo emitido: 1395 lm (3000K, IRC 80); 4 power LED High Intensity, 3 step MacAdam, 50000 h L85 B10 (Ta 25°C); Color LED: 2700K; Ópticas: 37°: sistema óptico compuesto por lentes TIR empotradas de alta eficiencia combinadas con filtro técnico de alta calidad; IRC Índice de Rendimiento Cromático: 80; Material cuerpo: cuerpo fabricado en aluminio moldeado a presión. Anillo de acero inoxidable AISI 316L obtenido mediante torneado CNC, después granallado, pasivado y electropulido para garantizar una excelente resistencia a la corrosión; Acabados: cuerpo moldeado a presión pintado y obtenido mediante un primer tratamiento de preparación para el pintado con revestimiento de conversión de nanopartículas cerámicas, seguido por una segunda mano de pintura epoxi y luego otra de poliéster para proporcionar una resistencia a la corrosión que supere las 1500 h de niebla salina. Las pinturas se ajustan a las especificaciones de Qualicoat (estándar automotriz); Material pantalla: vidrio extraclaro templado transparente de 15 mm de espesor con serigrafía vitrificada para garantizar la uniformidad cromática de la luz y una excelente resistencia a los arañazos y a los golpes; alimentador integrado; incluido cable de neopreno de 1,5 m H07RN-F 3x1,0 Ø9,3 mm; Nivel de protección: IP67 con caja de empotrar dedicada, IP68 con caja de empotrar dedicada, IP69; Nivel de resistencia: IK10; ópticas orientables motorizadas: $\pm 10^\circ$ en todas las direcciones, por encargo disponible la versión con gestión Casambi, controlable mediante aplicación Casambi; Sistemas de protección: IPS (Intelligent Protection System) protege los aparatos iluminados de infiltraciones de agua que puedan verificarse en caso de errores en las juntas entre los cables de las aplicaciones de exteriores o inmersión. Esta novedad está patentada por L&L garantiza, además, protección eléctrica contra inversiones de polaridad, hotpluge sobrecargas que puedan verificarse en caso de fallo de la instalación eléctrica; PID (Protective Impedance Device) protege los aparatos de iluminación de fenómenos de naturaleza eléctrica exteriores a la instalación, como acumulaciones de cargas electrostáticas o fenómenos de tipo impulsivo, provenientes de la línea eléctrica. Generalmente casos de bajo contenido energético; Protege los aparatos de iluminación de los fenómenos eléctricos naturales, como por ejemplo las sobretensiones. En particular este dispositivo es específico para fenómenos graves y de alta carga energética; Temperatura de funcionamiento: -20°C — $+45^\circ\text{C}$; Temperatura máxima aparato: 50°C (Ta 25°C); Prueba con hilo incandescente: 960° ; Seguridad fotobiológica: grupo de riesgo 1 según EN 62471:2006; Clase de aislamiento: clase I; Peso: 5000 g; Dimensiones: $\text{Ø}290 \times 138$ mm; Volúmen técnico por disipación: $\text{Ø}660 \times 265$ mm; Clase de consumo energético: F (fuente luminosa) de acuerdo con UE 2019/2015; Accesorios: TLC07 Mando a distancia e infrarrojos, WC5610 Caja de empotrar, WC5611 Caja de empotrar, WE0202 Kit de tornillos antirrobo, WE0203 Destornillador para tornillos antirrobo, WH0610 Rejilla panelde abeja, WN7001 Par de extractores para cajas de empotrar; testado y aprobado mediante el test E.O.L. (End Of Line test) con prueba, funcionamiento y verificación de los parámetros eléctricos de absorción

Estado: Disponible

CARACTERÍSTICAS ELÉCTRICAS

Potencia absorbida	25W
Alimentación	230Vac
Alimentador	alimentador integrado

CARACTERÍSTICAS LUMINOTÉCNICAS

Número y tipo de LED	4 power LED High Intensity
Duración media LED	50000 h L85 B10 (Ta 25°C)
Color LED	2700K
IRC Índice de Rendimiento Cromático	80
Binning	3 step MacAdam
Ópticas	37°
Flujo fuente	2411 lm (3000K, IRC 80)
Flujo emitido	1395 lm (3000K, IRC 80)

CARACTERÍSTICAS MECÁNICAS

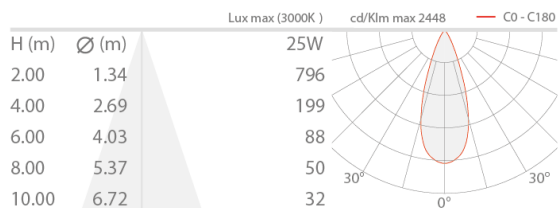
Dimensiones	Ø290x138 mm
Peso	5000 g
Acabados	acero inoxidable
Fijación	con caja de empotrar
Material cuerpo	cuerpo de aluminio moldeado a presión, aro de acero inoxidable AISI 316L
Material pantalla	vidrio extraclaro transparente templado y serigrafiado
Volúmen técnico por disipación	Ø660x265 mm

CARACTERÍSTICAS GENERALES

Temperatura de funcionamiento	-20°C — +45°C
Nivel de protección	IP67 con caja de empotrar dedicada, IP68 con caja de empotrar dedicada, IP69
Nivel de resistencia	IK10
Clase de consumo energético	F (fuente luminosa) de acuerdo con UE 2019/2015
Prueba con hilo incandescente	960°
Temperatura máxima aparato	50°C (Ta 25°C)
Clase de aislamiento	clase I
Pisable	sí
Transitable	hasta 5000 kg
Cables de alimentación	incluido cable de neopreno de 1,5 m H07RN-F 3x1,0 Ø9,3 mm
Sistemas de protección	IPS (Intelligent Protection System); PID (Protective Impedance Device); SPD (Surge Protection Device)
Seguridad fotobiológica	seguridad fotobiológica: grupo de riesgo 1 según EN 62471:2006
Notas	ópticas orientables motorizadas: ±10° en todas las direcciones, por encargo disponible la versión con gestión Casambi, controlable mediante aplicación Casambi

DATOS FOTOMÉTRICOS

L - 37° CRI 80

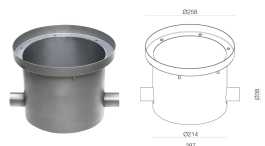


ACCESORIOS

Para la instalación



WC5610
Caja de empotrar
Stra IP67



WC5611
Caja de empotrar
Stra IP68

Antideslumbramiento



WH0610
Rejilla panal de abeja
integrado en el cuerpo iluminante
Solicitar junto con el aparato de iluminación

Otros



TLC07
Mando a distancia e infrarrojos



WE0202
Kit de tornillos antirrobo



WE0203
Destornillador para tornillos antirrobo

WN7001
Par de extractores para cajas de empotrar

La información contenida en el presente documento puede ser modificada en cualquier momento sin previo aviso y no comporta la asunción, ni siquiera implícita, de ninguna obligación por parte de la L&L Luce&Light Srl