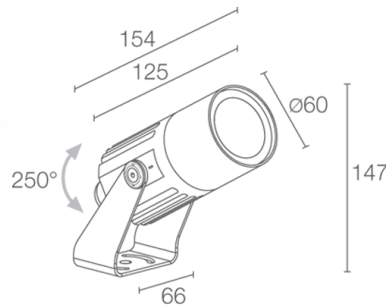
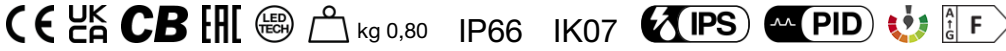


Made in Italy


Flori 1.0, código: FS10101FMT
 Proyector para exterior

01/07/2024 Rev. 26



DESCRIPCIÓN

proyector para exterior; en superficie (techo, pared, suelo, piqueta, correa de fijación); Potencia absorbida: 7W; Alimentación: 230Vac; Flujo fuente: 608 lm (3000K, IRC >90); Flujo emitido: 296 lm (3000K, 31°, IRC >90); 1 power LED High Intensity, 3 step MacAdam, 50000 h L90 B10 (Ta 25°C); Color LED: 2700K; Ópticas: 31°; IRC Índice de Rendimiento Cromático: >90; Material cuerpo: cuerpo de aluminio; Acabados: cor-ten; Acabado RAL por encargo; Material pantalla: vidrio extraclaro templado transparente y serigrafiado; alimentador integrado; incluido cable de neopreno de 1,5 m H05RN-F 3x1,0 Ø7 mm; Nivel de protección: IP66; Nivel de resistencia: IK07; por encargo disponible la versión con alimentación 24Vcc, por encargo disponible la versión con gestión Casambi, controlable mediante aplicación Casambi; Sistemas de protección: IPS (Intelligent Protection System) protege los aparatos iluminados de infiltraciones de agua que puedan verificarse en caso de errores en las juntas entre los cables de las aplicaciones de exteriores o inmersión. Esta novedad está patentada por L&L garantiza, además, protección eléctrica contra inversiones de polaridad, hotpluge sobrecargas que puedan verificarse en caso de fallo de la instalación eléctrica; PID (Protective Impedance Device) protege los aparatos de iluminación de fenómenos de naturaleza eléctrica exteriores a la instalación, como acumulaciones de cargas electrostáticas o fenómenos de tipo impulsivo, provenientes de la línea eléctrica. Generalmente casos de bajo contenido energético; Temperatura de funcionamiento: -20°C — +45°C; Prueba con hilo incandescente: 960°; Seguridad fotobiológica: seguridad fotobiológica: grupo de riesgo 1 según EN 62471:2006; Clase de aislamiento: clase I; Peso: 800 g; Dimensiones: Ø60x154x147 mm; Clase de consumo energético: F (fuente luminosa) de acuerdo con UE 2019/2015; Accesorios: WB1001T Visera estándar - cor-ten, WB1002T Visera asimétrica - cor-ten, WB1003N Lamas antideslumbramiento - negro, WHA0005 Rejilla panel de abeja, WP0100 Piqueta para fijación en suelo, WP1001T Piqueta con soporte para fijación en suelo - h 500 mm - cor-ten, WP1002T Piqueta con soporte para fijación en suelo - h 800 mm - cor-ten, WP1003T Brazo con placa para instalar en la pared - h 420 mm - cor-ten, WP1004 Correa de fijación - 5 m; testado y aprobado mediante el test E.O.L. (End Of Line test) con prueba, funcionamiento y verificación de los parámetros eléctricos de absorción

Estado: Disponible

CARACTERÍSTICAS ELÉCTRICAS

Potencia absorbida	7W
Alimentación	230Vac
Alimentador	alimentador integrado

CARACTERÍSTICAS LUMINOTÉCNICAS

Número y tipo de LED	1 power LED High Intensity
Duración media LED	50000 h L90 B10 (Ta 25°C)
Color LED	2700K
IRC Índice de Rendimiento Cromático	>90
Binning	3 step MacAdam
Ópticas	31°
Flujo fuente	608 lm (3000K, IRC >90)
Flujo emitido	296 lm (3000K, 31°, IRC >90)

CARACTERÍSTICAS MECÁNICAS

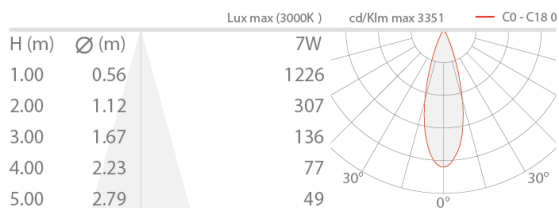
Dimensiones	Ø60x154x147 mm
Peso	800 g
Acabados	cor-ten
Fijación	con soporte, tornillos y tacos
Material cuerpo	cuerpo de aluminio
Material pantalla	vidrio extraclaro templado transparente y serigrafiado

CARACTERÍSTICAS GENERALES

Temperatura de funcionamiento	-20°C — +45°C
Nivel de protección	IP66
Nivel de resistencia	IK07
Clase de consumo energético	F (fuente luminosa) de acuerdo con UE 2019/2015
Prueba con hilo incandescente	960°
Clase de aislamiento	clase I
Pisable	no
Transitable	no
Cables de alimentación	incluido cable de neopreno de 1,5 m H05RN-F 3x1,0 Ø7 mm
Sistemas de protección	IPS (Intelligent Protection System); PID (Protective Impedance Device)
Seguridad fotobiológica	seguridad fotobiológica: grupo de riesgo 1 según EN 62471:2006
Notas	por encargo disponible la versión con alimentación 24Vcc, por encargo disponible la versión con gestión Casambi, controlable mediante aplicación Casambi

DATOS FOTOMÉTRICOS

M - 31° CRI 80

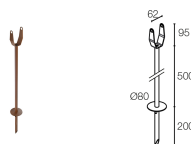


ACCESORIOS

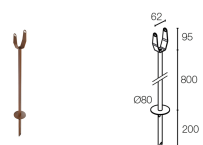
Para la instalación



WP0100
Piqueta para fijación en suelo



WP1001T
Piqueta con soporte para fijación en suelo - h 500 mm - cor-ten



WP1002T
Piqueta con soporte para fijación en suelo - h 800 mm - cor-ten



WP1003T
Brazo con placa para instalar en la pared - h 420 mm - cor-ten

Antideslumbramiento



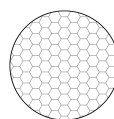
WB1001T
Visera estándar - cor-ten



WB1002T
Visera asimétrica - cor-ten



WB1003N
Lamas antideslumbramiento - negro



WHA0005
Rejilla panal de abeja
integrado en el cuerpo iluminante

Solicitar junto con el aparato de iluminación

Otros



WP1004

Correa de fijación - 5 m

La información contenida en el presente documento puede ser modificada en cualquier momento sin previo aviso y no comporta la asunción, ni siquiera implícita, de ninguna obligación por parte de la L&L Luce&Light Srl