
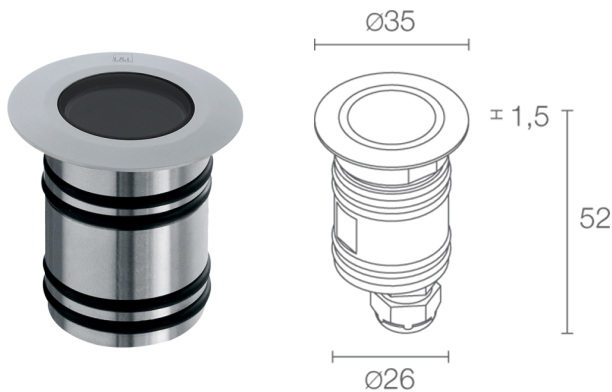


Made in Italy


**Bright 1.6 316L, código: CW16005DI**  
 Empotrados para exterior y subacuático

21/11/2024 Rev. 33





## DESCRIPCIÓN

empotrado para uso exterior y subacuático; pisable; empotrable (pared, suelo), profundidad máx 10 m; Potencia absorbida: 2W; Alimentación: 24Vdc; Flujo fuente: 195 lm (3000K); Flujo emitido: 127 lm (3000K, 21°); 1 power LED, 2 step MacAdam, 60000 h L90 B10 (Ta 25°C); Color LED: 3000K; Ópticas: difusa: sistema óptico compuesto por un soporte negro y un vidrio de cierre templado extraclaro de 10 mm de espesor, resistente a golpes y rasguños y que posee una alta transmitancia que elimina las alteraciones cromáticas; IRC Índice de Rendimiento Cromático: 80; Material cuerpo: cuerpo y aro fabricados en acero inoxidable AISI 316L, completamente obtenidos a partir de torneado CNC; Material pantalla: vidrio extraclaro templado acidado; Juntas: sistema de 4 juntas que garantizan la estanqueidad evitando que entre el agua en la caja de empotrar; alimentador no incluido; incluido cable de neopreno de 5 m H05RN-F 2x0,35/0,75 Ø6,3 mm; Nivel de protección: IP65, IP68; Nivel de resistencia: IK10; por encargo disponible la versión con óptica elíptica; no apto para inmersión en piscina con cubierta; gestión Casambi y control mediante aplicación Casambi con electrónica dedicada; Sistemas de protección: IPS (Intelligent Protection System) protege los aparatos iluminados de infiltraciones de agua que puedan verificarse en caso de errores en las juntas entre los cables de las aplicaciones de exteriores o inmersión. Esta novedad está patentada por L&L garantiza, además, protección eléctrica contra inversiones de polaridad, hotpluge sobrecargas que puedan verificarse en caso de fallo de la instalación eléctrica; Temperatura de funcionamiento: -20°C — +45°C (instalación en ambiente exterior), 0°C — +45°C (instalación en inmersión); Temperatura máxima aparato: 50°C (Ta 25°C); Prueba con hilo incandescente: 960°; Seguridad fotobiológica: en conformidad con IEC TR 62778:2014; Clase de aislamiento: clase III; Peso: 480 g; Dimensiones: Ø35x52 mm; Orificio de empotrado: Ø30 mm; Clase de consumo energético: F (fuente luminosa) de acuerdo con UE 2019/2015; Accesorios: WC5003 Caja de empotrar; testado y aprobado mediante el test E.O.L. (End Of Line test) con prueba, funcionamiento y verificación de los parámetros eléctricos de absorción

Estado: Disponible

### CARACTERÍSTICAS ELÉCTRICAS

Potencia absorbida	2W
Alimentación	24Vdc
Alimentador	alimentador no incluido

### CARACTERÍSTICAS LUMINOTÉCNICAS

Número y tipo de LED	1 power LED
Duración media LED	60000 h L90 B10 (Ta 25°C)
Color LED	3000K
IRC Índice de Rendimiento Cromático	80
Binning	2 step MacAdam
Ópticas	difusa
Flujo fuente	195 lm (3000K)
Flujo emitido	127 lm (3000K, 21°)

### CARACTERÍSTICAS MECÁNICAS

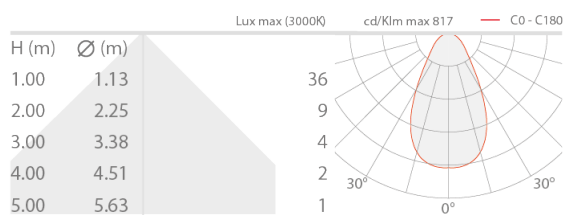
Dimensiones	Ø35x52 mm
Peso	480 g
Fijación	con caja de empotrar
Material cuerpo	cuerpo y aro de acero inoxidable AISI 316L
Material pantalla	vidrio extraclaro templado acidado
Orificio de empotrado	Ø30 mm

### CARACTERÍSTICAS GENERALES

Nivel de protección	IP65, IP68
Temperatura de funcionamiento	-20°C — +45°C (instalación en ambiente exterior), 0°C — +45°C (instalación en inmersión)
Nivel de resistencia	IK10
Clase de consumo energético	F (fuente luminosa) de acuerdo con UE 2019/2015
Prueba con hilo incandescente	960°
Temperatura máxima aparato	50°C (Ta 25°C)
Clase de aislamiento	clase III
Pisable	sí
Transitable	no
Cables de alimentación	incluido cable de neopreno de 5 m H05RN-F 2x0,35/0,75 Ø6,3 mm
Sistemas de protección	IPS (Intelligent Protection System)
Seguridad fotobiológica	en conformidad con IEC TR 62778:2014
Notas	por encargo disponible la versión con óptica elíptica; no apto para inmersión en piscina con cubierta; gestión Casambi y control mediante aplicación Casambi con electrónica dedicada

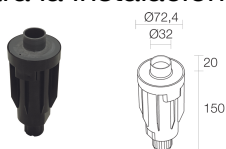
## DATOS FOTOMÉTRICOS

D – Diffuse / Diffuso



## ACCESORIOS

Para la instalación



WC5003

Caja de empotrar

La información contenida en el presente documento puede ser modificada en cualquier momento sin previo aviso y no comporta la asunción, ni siquiera implícita, de ninguna obligación por parte de la L&L Luce&Light Srl