
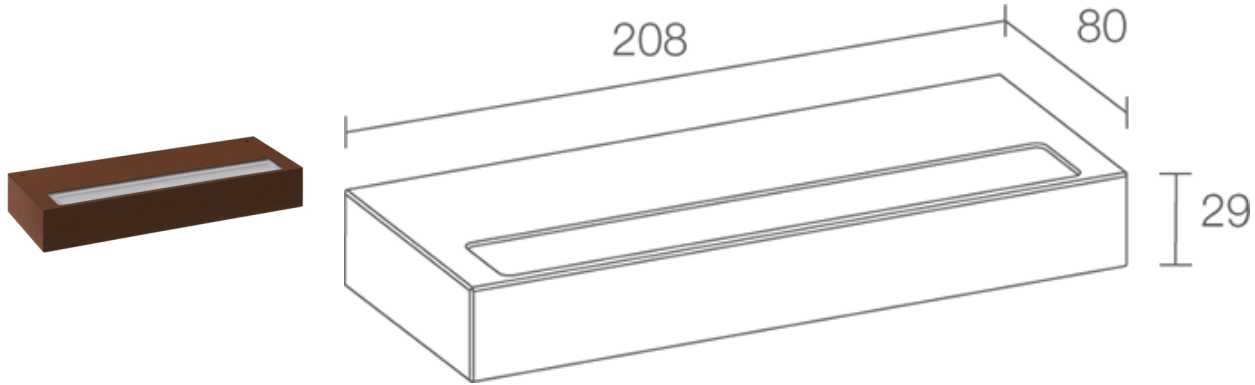
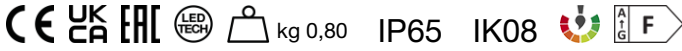


Made in Italy

 Ella OUT 2.0, código: EA20105DTT
Aplicques para exterior

18/07/2024 Rev. 32



DESCRIPCIÓN

aplique para exterior; en superficie (pared); Potencia absorbida: 16W; Alimentación: 230Vac; Flujo fuente: 1908 lm (3000K); Flujo emitido: 985 lm (3000K); 36 mid power LED, 3 step MacAdam, 50000 h L80 B10 (Ta 25°C); Color LED: 3000K; Ópticas: difusa; IRC Índice de Rendimiento Cromático: 80; Material cuerpo: cuerpo de aluminio anticorrosivo; Acabados: cor-ten; Acabado RAL por encargo; Material pantalla: vidrio extraclaro microprimatizado y serigrafiado; alimentador integrado; incluido cable de neopreno de 1,5 m H05RN-F 3x1,0 Ø7 mm; Nivel de protección: IP65; Nivel de resistencia: IK08; por encargo disponible la versión con gestión Casambi, controlable mediante aplicación Casambi; Temperatura de funcionamiento: -20°C — +45°C; Prueba con hilo incandescente: 960°; Seguridad fotobiológica: seguridad fotobiológica: grupo de riesgo 1 según EN 62471:2006; Clase de aislamiento: clase I; Peso: 800 g; Dimensiones: 208x80x29 mm; Clase de consumo energético: F (fuente luminosa) de acuerdo con UE 2019/2015; Accesorios: WD0652T Separador - cor-ten; testado y aprobado mediante el test E.O.L. (End Of Line test) con prueba, funcionamiento y verificación de los parámetros eléctricos de absorción

Estado: Disponible

CARACTERÍSTICAS ELÉCTRICAS

Potencia absorbida	16W
Alimentación	230Vac
Alimentador	alimentador integrado

CARACTERÍSTICAS LUMINOTÉCNICAS

Número y tipo de LED	36 mid power LED
Duración media LED	50000 h L80 B10 (Ta 25°C)
Color LED	3000K
IRC Índice de Rendimiento Cromático	80
Binning	3 step MacAdam
Ópticas	difusa
Flujo fuente	1908 lm (3000K)
Flujo emitido	985 lm (3000K)

CARACTERÍSTICAS MECÁNICAS

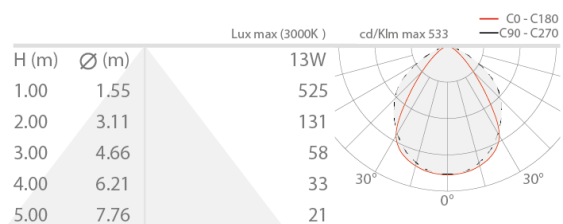
Dimensiones	208x80x29 mm
Peso	800 g
Acabados	cor-ten
Fijación	con placa de fijación, tornillos y tacos
Material cuerpo	cuerpo de aluminio anticorrosivo
Material pantalla	vidrio extraclaro microprimatizado y serigrafiado

CARACTERÍSTICAS GENERALES

Nivel de protección	IP65
Temperatura de funcionamiento	-20°C — +45°C
Nivel de resistencia	IK08
Clase de consumo energético	F (fuente luminosa) de acuerdo con UE 2019/2015
Prueba con hilo incandescente	960°
Clase de aislamiento	clase I
Pisable	no
Transitable	no
Cables de alimentación	incluido cable de neopreno de 1,5 m H05RN-F 3x1,0 Ø7 mm
Seguridad fotobiológica	seguridad fotobiológica: grupo de riesgo 1 según EN 62471:2006
Notas	por encargo disponible la versión con gestión Casambi, controlable mediante aplicación Casambi

DATOS FOTOMÉTRICOS

D – Diffuse



ACCESORIOS

Para la instalación



WD0652T

Separador - cor-ten

La información contenida en el presente documento puede ser modificada en cualquier momento sin previo aviso y no comporta la asunción, ni siquiera implícita, de ninguna obligación por parte de la L&L Luce&Light Srl