

Made in Italy


Rio 1.4, código: RE14005DB
 Perfiles lineales para exterior

21/11/2024 Rev. 29

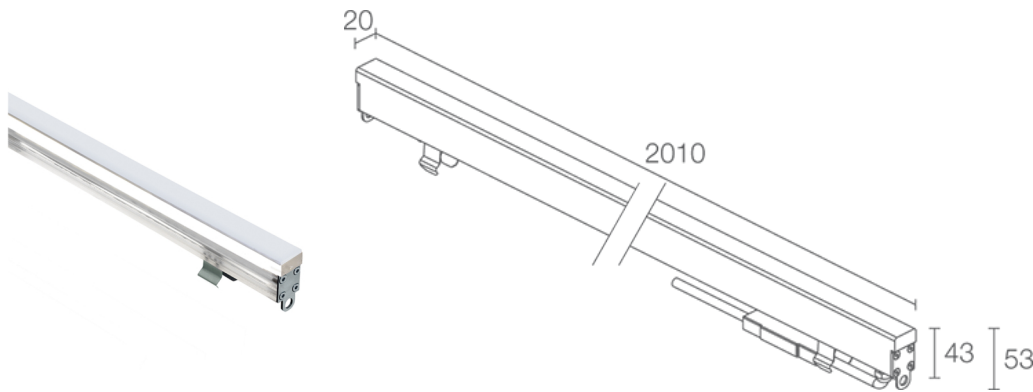








 IP67 IK10  **CASAMBI**

DESCRIPCIÓN

perfil lineal para exterior; transitable hasta 5000 kg; empotrable (techo, pared, suelo); Potencia absorbida: 24W; Alimentación: 24Vdc; Flujo fuente: 2688 lm (2800K); Flujo emitido: 560 lm (2800K); 192 low power LED SMD, 3 step MacAdam, 50000 h L95 B10 (Ta 25°C); Color LED: 2800K; Ópticas: difusa: sistema óptico compuesto por fuentes de luz posicionadas alineadas en un circuito electrónico rígido; IRC Índice de Rendimiento Cromático: 80; Material cuerpo: cuerpo y pantalla realizados con coextruido de PMMA opalino para garantizar una elevada robustez además de la calidad estética del producto. Cabezales de acero inoxidable AISI 316L y tornillos de acero inoxidable A4; Juntas: juntas de silicona recocidas con tratamiento antiensuciamiento de alta resistencia mecánica; alimentador no incluido; incluido cable de neopreno de 1,5 m H05RN-F 2x0,35/0,75 Ø6,3 mm; Nivel de protección: IP67; Nivel de resistencia: IK10; transitable hasta 5000 Kg con caja de empotrar de aluminio, transitable hasta 500 kg con caja de empotrar de acero inoxidable. Por encargo disponible con longitud diferente de la estándar; gestión Casambi y control mediante aplicación Casambi con electrónica dedicada; Sistemas de protección: IPS (Intelligent Protection System) protege los aparatos iluminados de infiltraciones de agua que puedan verificarse en caso de errores en las juntas entre los cables de las aplicaciones de exteriores o inmersión. Esta novedad está patentada por L&L garantiza, además, protección eléctrica contra inversiones de polaridad, hotplugs sobrecargas que puedan verificarse en caso de fallo de la instalación eléctrica; Temperatura de funcionamiento: -20°C — +45°C; Temperatura máxima aparato: 40°C (Ta 25°C); Seguridad fotobiológica: seguridad fotobiológica: grupo de riesgo 1 según EN 62471:2006; Clase de aislamiento: clase III; Peso: 1500 g; Dimensiones: 2010x20x43 mm; Clase de consumo energético: F (fuente luminosa) de acuerdo con UE 2019/2015; Accesorios: WC8114 Caja de empotrar de aluminio - 2015 mm, WC8154 Caja de empotrar de acero inoxidable - 2014 mm, WC8314 Caja de empotrar de aluminio para pladur - 2015 mm, WN6005 Kit de alineación para cajas de empotrar, WN6006 Par de extractores para cajas de empotrar, WN8003 Pareja de grapas, WN8011 Kit de alineación para cajas de empotrar de acero inoxidable, WN8101 Kit anticaída; testado y aprobado mediante el test E.O.L. (End Of Line test) con prueba, funcionamiento y verificación de los parámetros eléctricos de absorción

Estado: Disponible

CARACTERÍSTICAS ELÉCTRICAS

Potencia absorbida	24W
Alimentación	24Vdc
Alimentador	alimentador no incluido

CARACTERÍSTICAS LUMINOTÉCNICAS

Número y tipo de LED	192 low power LED SMD
Duración media LED	50000 h L95 B10 (Ta 25°C)
Color LED	2800K
IRC Índice de Rendimiento Cromático	80
Binning	3 step MacAdam
Ópticas	difusa
Flujo fuente	2688 lm (2800K)
Flujo emitido	560 lm (2800K)

CARACTERÍSTICAS MECÁNICAS

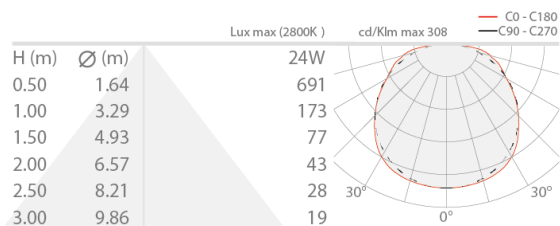
Dimensiones	2010x20x43 mm
Peso	1500 g
Fijación	con caja de empotrar
Material cuerpo	cuerpo de PMMA, pantalla de PMMA opalina, cabezales de acero inoxidable AISI 316L

CARACTERÍSTICAS GENERALES

Nivel de protección	IP67
Temperatura de funcionamiento	-20°C — +45°C
Nivel de resistencia	IK10
Clase de consumo energético	F (fuente luminosa) de acuerdo con UE 2019/2015
Temperatura máxima aparato	40°C (Ta 25°C)
Clase de aislamiento	clase III
Pisable	sí
Transitable	hasta 5000 kg
Cables de alimentación	incluido cable de neopreno de 1,5 m H05RN-F 2x0,35/0,75 Ø6,3 mm
Sistemas de protección	IPS (Intelligent Protection System)
Seguridad fotobiológica	seguridad fotobiológica: grupo de riesgo 1 según EN 62471:2006
Notas	transitable hasta 5000 Kg con caja de empotrar de aluminio, transitable hasta 500 kg con caja de empotrar de acero inoxidable. Por encargo disponible con longitud diferente de la estándar; gestión Casambi y control mediante aplicación Casambi con electrónica dedicada

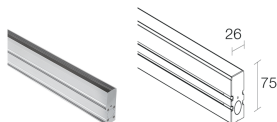
DATOS FOTOMÉTRICOS

D – Diffuse



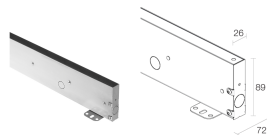
ACCESORIOS

Para la instalación



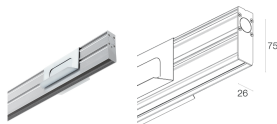
WC8114

Caja de empotrar de aluminio - 2015 mm
transitable: kg 5000 / kN 50



WC8154

Caja de empotrar de acero inoxidable - 2014 mm
transitable: kg 500 / kN 5



WC8314

Caja de empotrar de aluminio para pladur - 2015 mm

Otros



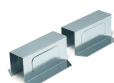
WN6005

Kit de alineación para cajas de empotrar



WN6006

Par de extractores para cajas de empotrar



WN8003

Pareja de grapas



WN8011

Kit de alineación para cajas de empotrar de acero inoxidable



WN8101

Kit anticaída

La información contenida en el presente documento puede ser modificada en cualquier momento sin previo aviso y no comporta la asunción, ni siquiera implícita, de ninguna obligación por parte de la L&L Luce&Light Srl