
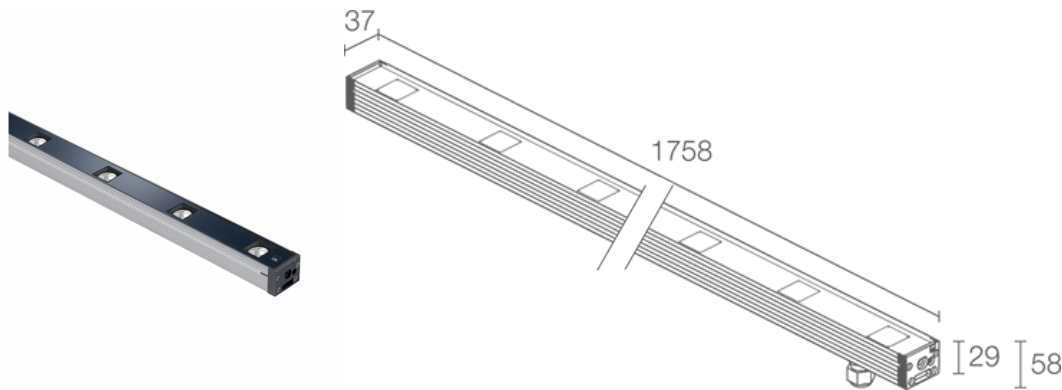


Made in Italy


**Neva 5.2, código: NV52006SA**  
 Perfiles lineales para exterior

30/06/2024 Rev. 31


 kg 3,15 IP65 IP67 IK06  **NTC CASAMBI**



## DESCRIPCIÓN

perfil lineal para exterior; pisable; en superficie (techo, pared, suelo) con soportes o empotrable (techo, suelo, pared) con caja de empotrar; Potencia absorbida: 50W; Alimentación: 24Vdc; Flujo fuente: 2271 lm, R: 758 lm G: 1135 lm B: 378 lm; Flujo emitido: 1620 lm, R: 540 lm G: 810 lm B: 270 lm (26°); 15 grupos Power-LED RGB, 50000 h L90 B10 (Ta 25°C); Color LED: RGB; Ópticas: 15°: sistema óptico compuesto por una serie de fuentes de luz equidistantes, con 120 mm entre ellas. La lente TIR (Reflexión Interna Total) empotrada garantiza una alta calidad de emisión de luz y confort visual; Material cuerpo: cuerpo fabricado en aluminio ANTICORODAL 6060 con bajo contenido de cobre, obtenido de un perfil extruido y luego anodizado en gris de 20 micrones para proporcionar una mejor disipación del calor y aumentar su resistencia a la corrosión. Cabezales fabricados en poliamida cargada con fibra de vidrio para una mayor resistencia; Material pantalla: vidrio extraclaro templado transparente de 4 mm de espesor con serigrafía vitrificada para garantizar la uniformidad cromática de la luz y una excelente resistencia a los arañazos y a los golpes; alimentador no incluido; incluido cable de neopreno de 1,5 m 05RN-F 4x0,50 Ø5,8 mm; Nivel de protección: IP65, IP67; Nivel de resistencia: IK06; gestión Casambi y control mediante aplicación Casambi con electrónica dedicada; Sistemas de protección: IPS (Intelligent Protection System) protege los aparatos iluminados de infiltraciones de agua que puedan verificarse en caso de errores en las juntas entre los cables de las aplicaciones de exteriores o inmersión. Esta novedad está patentada por L&L garantiza, además, protección eléctrica contra inversiones de polaridad, hotpluge sobrecargas que puedan verificarse en caso de fallo de la instalación eléctrica; El NTC es un termistor que va montado en la placa LED y que protege el aparato de iluminación en caso de sobrecalentamiento. En el caso en el que el producto esté en función a una temperatura de ejercicio superior a la máxima prevista para su correcto funcionamiento, la protección interviene reduciendo gradualmente la potencia. El NTC permite que se enfríen las partes electrónicas integradas evitando que el aparato de iluminación se apague momentáneamente. Al alcanzar la temperatura normal de funcionamiento, el NTC restablece automáticamente las condiciones operativas originales del aparato de iluminación; Temperatura de funcionamiento: -20°C — +45°C; Temperatura máxima aparato: 45°C (Ta 25°C); Prueba con hilo incandescente: 960°; Seguridad fotobiológica: en conformidad con IEC TR 62778:2014; Clase de aislamiento: clase III; Peso: 3150 g; Dimensiones: 1758x37x29mm; Clase de consumo energético: F (fuente luminosa) de acuerdo con UE 2019/2015; Accesorios: WB6522 Lama antideslumbramiento de acero inoxidable pintado negro - 1754 mm, WC6522 Caja de empotrar de aluminio - 1763 mm, WC6722 Caja de empotrar de aluminio para pladur - 1763 mm, WH6022 Rejilla panel de abeja, WM0601 Pareja de soportes h 75 mm, WM0602 Pareja de soportes h 140 mm, WN6001 Kit anticaída, WN6002 Pareja de grapas, WN6003 Pareja de muelles, WN6005 Kit de alineación para cajas de empotrar, WN6006 Par de extractores para cajas de empotrar; testado y aprobado mediante el test E.O.L. (End Of Line test) con prueba, funcionamiento y verificación de los parámetros eléctricos de absorción

Estado: Disponible

### CARACTERÍSTICAS ELÉCTRICAS

|                    |                         |
|--------------------|-------------------------|
| Potencia absorbida | 50W                     |
| Alimentación       | 24Vdc                   |
| Alimentador        | alimentador no incluido |

### CARACTERÍSTICAS LUMINOTÉCNICAS

|                      |  |
|----------------------|--|
| Número y tipo de LED | 15 grupos Power-LED RGB                      |
| Duración media LED   | 50000 h L90 B10 (Ta 25°C)                    |
| Color LED            | RGB  |
| Ópticas              | 15°  |
| Flujo fuente         | 2271 lm, R: 758 lm G: 1135 lm B: 378 lm      |
| Flujo emitido        | 1620 lm, R: 540 lm G: 810 lm B: 270 lm (26°) |

### CARACTERÍSTICAS MECÁNICAS

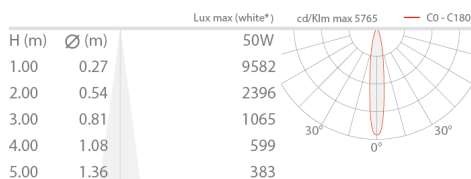
|                   |  |
|-------------------|--|
| Dimensiones       | 1758x37x29mm   |
| Peso              | 3150 g   |
| Fijación          | con soportes regulables y tornillos o con caja de empotrar |
| Material cuerpo   | cuerpo de aluminio anticorrosal anodizado                  |
| Material pantalla | vidrio extraclaro templado transparente y serigrafiado     |

### CARACTERÍSTICAS GENERALES

|                               |  |
|-------------------------------|--|
| Temperatura de funcionamiento | -20°C — +45°C  |
| Nivel de protección           | IP65, IP67   |
| Nivel de resistencia          | IK06   |
| Clase de consumo energético   | F (fuente luminosa) de acuerdo con UE 2019/2015                                |
| Prueba con hilo incandescente | 960°   |
| Temperatura máxima aparato    | 45°C (Ta 25°C)   |
| Clase de aislamiento          | clase III  |
| Pisable                       | sí   |
| Transitable                   | no   |
| Cables de alimentación        | incluido cable de neopreno de 1,5 m 05RN-F 4x0,50 Ø5,8 mm                      |
| Sistemas de protección        | IPS (Intelligent Protection System); NTC (termistor montado en la placa LED)   |
| Seguridad fotobiológica       | en conformidad con IEC TR 62778:2014   |
| Notas                         | gestión Casambi y control mediante aplicación Casambi con electrónica dedicada |

## DATOS FOTOMÉTRICOS

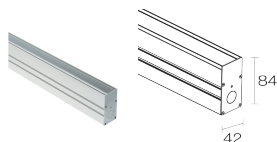
S - 15°



\* White created by mixing the colours

## ACCESORIOS

### Para la instalación



**WC6522**  
Caja de empotrar de aluminio - 1763 mm

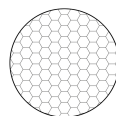


**WC6722**  
Caja de empotrar de aluminio para pladur - 1763 mm

### Antideslumbramiento



**WB6522**  
Lama antideslumbramiento de acero inoxidable pintado negro - 1754 mm



**WH6022**  
Rejilla panel de abeja integrado en el cuerpo iluminante  
Solicitar junto con el aparato de iluminación

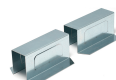
### Otros



**WM0601**  
Pareja de soportes h 75 mm



**WM0602**  
Pareja de soportes h 140 mm



WN6001  
Kit anticaída



WN6002  
Pareja de grapas



WN6003  
Pareja de muelles



WN6005  
Kit de alineación para cajas de empotrar

WN6006  
Par de extractores para cajas de empotrar

La información contenida en el presente documento puede ser modificada en cualquier momento sin previo aviso y no comporta la asunción, ni siquiera implícita, de ninguna obligación por parte de la L&L Luce&Light Srl