
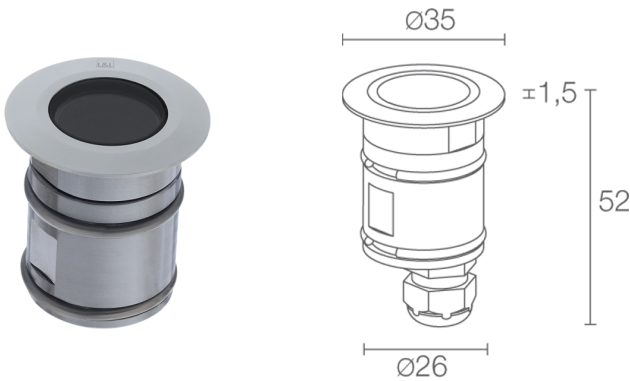


Made in Italy


Bright 1.6, código: CB16005SI
 Empotrados para exterior




21/11/2024 Rev. 34



DESCRIPCIÓN

empotrado para exterior (no adecuado para inmersión en piscinas y fuentes); pisable; empotrable (techo, pared, suelo); Potencia absorbida: 2W; Alimentación: 24Vdc; Flujo fuente: 195 lm (3000K); Flujo emitido: 127 lm (3000K, 21°); 1 power LED, 2 step MacAdam, 60000 h L90 B10 (Ta 25°C); Color LED: 3000K; Ópticas: 10°; IRC Índice de Rendimiento Cromático: 80; Material cuerpo: cuerpo y aro de acero inoxidable AISI 316L; Acabado RAL por encargo; Material pantalla: vidrio extraclaro templado transparente; Espesor de la superficie del empotrado: mín. 5 mm, máx. 30 mm; alimentador no incluido; incluido cable de neopreno de 1,5 m H05RN-F 2x0,35/0,75 Ø6,3 mm; Nivel de protección: IP65, IP68; Nivel de resistencia: IK10; gestión Casambi y control mediante aplicación Casambi con electrónica dedicada; Sistemas de protección: IPS (Intelligent Protection System) protege los aparatos iluminados de infiltraciones de agua que puedan verificarse en caso de errores en las juntas entre los cables de las aplicaciones de exteriores o inmersión. Esta novedad está patentada por L&L garantiza, además, protección eléctrica contra inversiones de polaridad, hotplugs sobrecargas que puedan verificarse en caso de fallo de la instalación eléctrica; Temperatura de funcionamiento: -20°C — +45°C; Temperatura máxima aparato: 50°C (Ta 25°C); Prueba con hilo incandescente: 960°; Seguridad fotobiológica: en conformidad con IEC TR 62778:2014; Clase de aislamiento: clase III; Peso: 200 g; Dimensiones: Ø35x52 mm; Orificio de empotrado: Ø30 mm; Volumen técnico por disipación: Ø80x100 mm; Clase de consumo energético: F (fuente luminosa) de acuerdo con UE 2019/2015; Accesorios: WC0202 Caja de empotrar, WE0500A Pantalla semidifusora, mitad transparente y mitad satinada, WE0500S Pantalla antideslumbramiento, mitad transparente y mitad serigrafiado negro, WG0301 Muelle de fijación Ø30mm, WH0101 Rejilla panel de abeja; testado y aprobado mediante el test E.O.L. (End Of Line test) con prueba, funcionamiento y verificación de los parámetros eléctricos de absorción

Estado: Disponible

CARACTERÍSTICAS ELÉCTRICAS

Potencia absorbida	2W
Alimentación	24Vdc
Alimentador	alimentador no incluido

CARACTERÍSTICAS LUMINOTÉCNICAS

Número y tipo de LED	1 power LED
Duración media LED	60000 h L90 B10 (Ta 25°C)
Color LED	3000K
IRC Índice de Rendimiento Cromático	80
Binning	2 step MacAdam
Ópticas	10°
Flujo fuente	195 lm (3000K)
Flujo emitido	127 lm (3000K, 21°)

CARACTERÍSTICAS MECÁNICAS

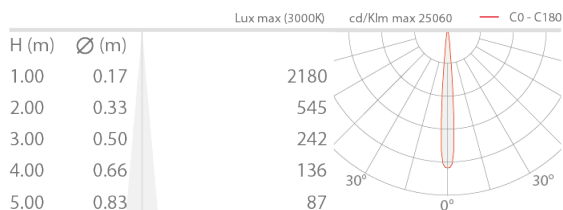
Dimensiones	Ø35x52 mm
Peso	200 g
Fijación	con muelles de fijación o con caja de empotrar
Material cuerpo	cuerpo y aro de acero inoxidable AISI 316L
Material pantalla	vidrio extraclaro templado transparente
Orificio de empotrado	Ø30 mm
Volúmen técnico por disipación	Ø80x100 mm

CARACTERÍSTICAS GENERALES

Nivel de protección	IP65, IP68
Temperatura de funcionamiento	-20°C — +45°C
Nivel de resistencia	IK10
Clase de consumo energético	F (fuente luminosa) de acuerdo con UE 2019/2015
Prueba con hilo incandescente	960°
Temperatura máxima aparato	50°C (Ta 25°C)
Clase de aislamiento	clase III
Pisable	sí
Transitable	no
Cables de alimentación	incluido cable de neopreno de 1,5 m H05RN-F 2x0,35/0,75 Ø6,3 mm
Sistemas de protección	IPS (Intelligent Protection System)
Seguridad fotobiológica	en conformidad con IEC TR 62778:2014
Notas	gestión Casambi y control mediante aplicación Casambi con electrónica dedicada

DATOS FOTOMÉTRICOS

S - 10°



ACCESORIOS

Para la instalación



WC0202
Caja de empotrar



WG0301
Muelle de fijación Ø30mm

Antideslumbramiento



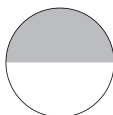
WH0101

Rejilla panal de abeja
integrado en el cuerpo iluminante

La rejilla de panal de abeja es aplicable a todas las ópticas fijas con excepción de las ópticas sharp y difusa

Solicitar junto con el aparato de iluminación

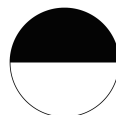
Ópticos



WE0500A

Pantalla semidifusora, mitad transparente y mitad satinada
integrado en el cuerpo iluminante
Ópticas 10°, 21°, 43°

Solicitar junto con el aparato de iluminación



WE0500S

Pantalla antideslumbramiento, mitad transparente y mitad serigrafiado negro
integrado en el cuerpo iluminante
Ópticas 10°, 21°, 43°

Solicitar junto con el aparato de iluminación

La información contenida en el presente documento puede ser modificada en cualquier momento sin previo aviso y no comporta la asunción, ni siquiera implícita, de ninguna obligación por parte de la L&L Luce&Light Srl