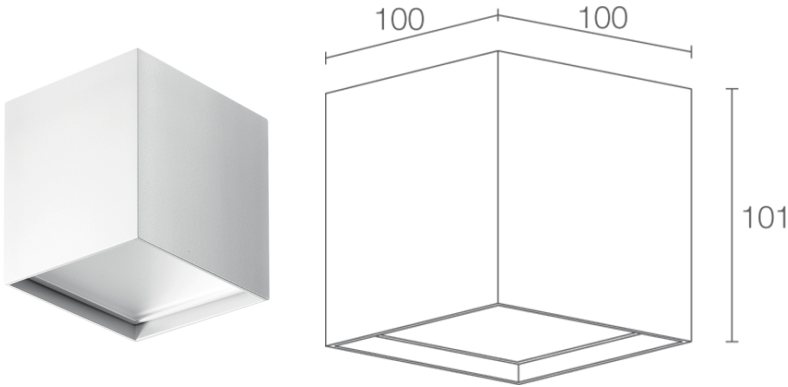
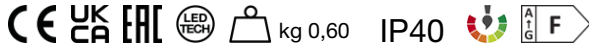


Made in Italy



Teko 7.0, código: TK70115DB
Plafones para interior

21/11/2024 Rev. 30



DESCRIPCIÓN

plafones para interior; en superficie (techo); Potencia absorbida: 17W; Alimentación: 230Vac; Flujo fuente: 1565 lm (3000K, 17W); Flujo emitido: 1119 lm (3000K, 17W); matriz power LED, 3 step MacAdam, 50000 h L80 B10 (Ta 25°C); Color LED: 3000K; Ópticas: difusa; IRC Índice de Rendimiento Cromático: 80; Material cuerpo: cuerpo de aluminio anodizado; Acabados: blanco (RAL 9003); Acabado RAL por encargo; Material pantalla: pantalla de plexiglás transparente monosatinado; alimentador integrado; regleta de bornes; Nivel de protección: IP40; por encargo disponible la versión con gestión Casambi, controlable mediante aplicación Casambi; Temperatura de funcionamiento: 0°C — +45°C; Seguridad fotobiológica: seguridad fotobiológica: grupo de riesgo 1 según EN 62471:2006; Clase de aislamiento: clase I; Peso: 600 g; Dimensiones: 100x100x101 mm; Clase de consumo energético: F (fuente luminosa) de acuerdo con UE 2019/2015; testado y aprobado mediante el test E.O.L. (End Of Line test) con prueba, funcionamiento y verificación de los parámetros eléctricos de absorción

Estado: Disponible

CARACTERÍSTICAS ELÉCTRICAS

Potencia absorbida	17W
Alimentación	230Vac
Alimentador	alimentador integrado

CARACTERÍSTICAS LUMINOTÉCNICAS

Número y tipo de LED	matriz power LED
Duración media LED	50000 h L80 B10 (Ta 25°C)
Color LED	3000K
IRC Índice de Rendimiento Cromático	80
Binning	3 step MacAdam
Ópticas	difusa
Flujo fuente	1565 lm (3000K, 17W)
Flujo emitido	1119 lm (3000K, 17W)

CARACTERÍSTICAS MECÁNICAS

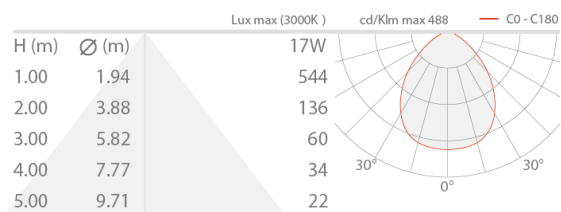
Dimensiones	100x100x101 mm
Peso	600 g
Acabados	blanco RAL 9003
Fijación	con placa de fijación, tornillos y tacos
Material cuerpo	cuerpo de aluminio anodizado
Material pantalla	pantalla de plexiglás transparente monosatinado

CARACTERÍSTICAS GENERALES

Nivel de protección	IP40
Temperatura de funcionamiento	0°C — +45°C
Clase de consumo energético	F (fuente luminosa) de acuerdo con UE 2019/2015
Clase de aislamiento	clase I
Pisable	no
Transitable	no
Cables de alimentación	regleta de bornes
Seguridad fotobiológica	seguridad fotobiológica: grupo de riesgo 1 según EN 62471:2006
Notas	por encargo disponible la versión con gestión Casambi, controlable mediante aplicación Casambi

DATOS FOTOMÉTRICOS

D – Diffuse



La información contenida en el presente documento puede ser modificada en cualquier momento sin previo aviso y no comporta la asunción, ni siquiera implícita, de ninguna obligación por parte de la L&L Luce&Light Srl