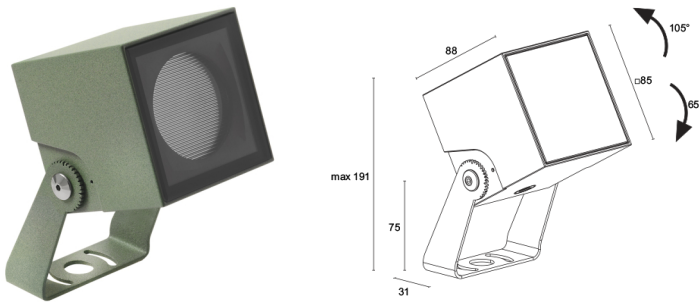


Made in Italy


**Reiko 3.0, código: RK3001000050L5**  
 Projectores para exterior

21/11/2024 Rev. 46



## DESCRIPCIÓN

proyector para exterior; en superficie (techo, pared, suelo, piqueta); Potencia absorbida: 15W; Alimentación: 24Vdc; Flujo fuente: 1747 lm (3000K, 15W, CRI 80); Flujo emitido: 1124 lm (3000K, 37°, 15W, CRI 80); 1 LED COB, 2 step MacAdam, 60000 h L90 B10 (Ta 25°C); Color LED: 3000K; Ópticas: 37°: sistema óptico compuesto por lente TIR de alta eficiencia; IRC Índice de Rendimiento Cromático: 80; Material cuerpo: cuerpo de aleación de aluminio moldeado a presión EN AB 47100 con bajo contenido de cobre para una excelente resistencia a la corrosión. Soporte de acero inoxidable AISI 316L cepillado y pintado; Acabados: acabado de color verde mineral extraído a través de un primer tratamiento de preparación a la pintura con recubrimiento por conversión a nanopartículas cerámicas, seguido de un segundo paso de pintura epoxi y de poliéster para proporcionar una resistencia a la corrosión que supere las 1500h de niebla salina. Barnices conformes con las especificaciones Qualicoat (estándar automotriz); Acabado RAL por encargo; Material pantalla: vidrio extraclaro transparente de 4 mm de espesor de alta transmitancia para garantizar uniformidad cromática de la luz y templado para una buena resistencia a rayas y golpes y serigrafía vitrificada gris RAL 7015 en el borde; alimentador no incluido; incluido cable de neopreno de 1,50 m H05RN-F 2x0,75/0,75 Ø6,3 mm; Nivel de protección: IP66; Nivel de resistencia: IK06; gestión Casambi y control mediante aplicación Casambi con electrónica dedicada; Sistemas de protección: IPS (Intelligent Protection System) protege los aparatos iluminados de infiltraciones de agua que puedan verificarse en caso de errores en las juntas entre los cables de las aplicaciones de exteriores o inmersión. Esta novedad está patentada por L&L garantiza, además, protección eléctrica contra inversiones de polaridad, hotpluge sobrecargas que puedan verificarse en caso de fallo de la instalación eléctrica; Temperatura de funcionamiento: -20°C — +45°C; Prueba con hilo incandescente: 960°; Seguridad fotobiológica: en conformidad con IEC TR 62778:2014; Clase de aislamiento: clase III; Peso: 1250 g; Dimensiones: 85x85x90 mm; Clase de consumo energético: F (fuente luminosa) de acuerdo con UE 2019/2015; Accesorios: WBA125 Visera estándar - verde mineral, WBA135 Visera asimétrica - verde mineral, WP0100 Piqueta para fijación en suelo, WP1004 Correa de fijación - 5 m, WP10065 Piqueta para fijación en suelo - h 500 mm - verde mineral, WP10075 Piqueta para fijación en suelo - h 800 mm - verde mineral; testado y aprobado mediante el test E.O.L. (End Of Line test) con prueba, funcionamiento y verificación de los parámetros eléctricos de absorción

Estado: Disponible

### CARACTERÍSTICAS ELÉCTRICAS

Potencia absorbida	15W
Alimentación	24Vdc
Alimentador	alimentador no incluido

### CARACTERÍSTICAS LUMINOTÉCNICAS

Número y tipo de LED	1 LED COB
Duración media LED	60000 h L90 B10 (Ta 25°C)
Color LED	3000K
IRC Índice de Rendimiento Cromático	80
Binning	2 step MacAdam
Ópticas	37°
Flujo fuente	1747 lm (3000K, 15W, CRI 80)
Flujo emitido	1124 lm (3000K, 37°, 15W, CRI 80)

### CARACTERÍSTICAS MECÁNICAS

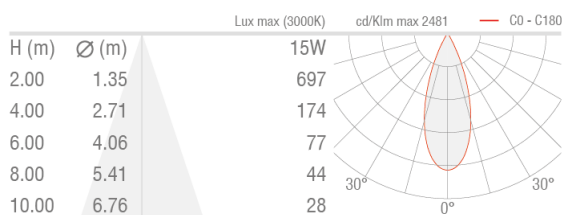
Dimensiones	85x85x90 mm
Peso	1250 g
Acabados	verde mineral
Material cuerpo	cuerpo de aluminio moldeado a presión, soporte de acero inoxidable AISI 316L
Material pantalla	vidrio extraclaro transparente templado y serigrafiado gris

### CARACTERÍSTICAS GENERALES

Nivel de protección	IP66
Temperatura de funcionamiento	-20°C — +45°C
Nivel de resistencia	IK06
Clase de consumo energético	F (fuente luminosa) de acuerdo con UE 2019/2015
Prueba con hilo incandescente	960°
Clase de aislamiento	clase III
Pisable	no
Transitable	no
Cables de alimentación	incluido cable de neopreno de 1,50 m H05RN-F 2x0,75/0,75 Ø6,3 mm
Sistemas de protección	IPS (Intelligent Protection System)
Seguridad fotobiológica	en conformidad con IEC TR 62778:2014
Notas	gestión Casambi y control mediante aplicación Casambi con electrónica dedicada

## DATOS FOTOMÉTRICOS

L – 37° CRI80

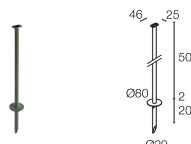


## ACCESORIOS

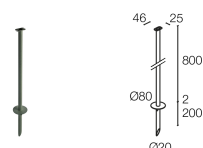
### Para la instalación



**WP0100**  
Piqueta para fijación en suelo

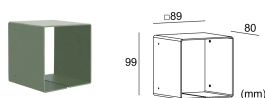


**WP10065**  
Piqueta para fijación en suelo - h 500 mm - verde mineral

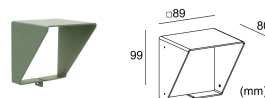


**WP10075**  
Piqueta para fijación en suelo - h 800 mm - verde mineral

### Antideslumbramiento



**WBA125**  
Visera estándar - verde mineral



**WBA135**  
Visera asimétrica - verde mineral

### Otros



**WP1004**

Correa de fijación - 5 m

La información contenida en el presente documento puede ser modificada en cualquier momento sin previo aviso y no comporta la asunción, ni siquiera implícita, de ninguna obligación por parte de la L&L Luce&Light Srl