
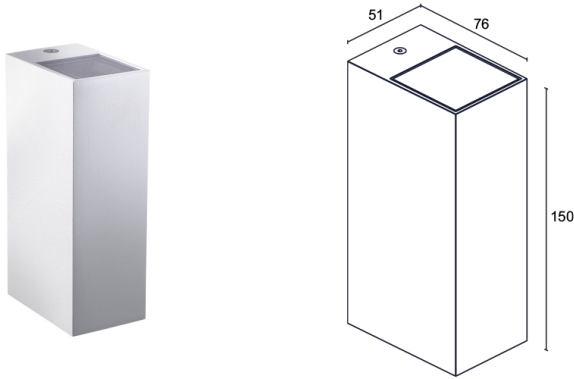


Made in Italy


Metope 2.2, código: TM220010005SKE
 Apliques para exterior

24/11/2024 Rev. 58


DESCRIPCIÓN

aplique para exterior, bidireccional; en superficie (pared); Potencia absorbida: 13W; Alimentación: 24Vdc; Flujo fuente: 1590 lm; Flujo emitido: 1002 lm (52°, 3000K); 2 LED COB, 2 step MacAdam, 60000 h L80 B10 (Ta 25°C); Color LED: 3000K; Ópticas: 21°+52°: sistema óptico bidireccional compuesto por lente TIR empotrada de alta eficacia combinada con filtro técnico de alta calidad; IRC Índice de Rendimiento Cromático: >90; Material cuerpo: cuerpo de aleación de aluminio moldeado a presión EN AB 47100 con bajo contenido de cobre para una excelente resistencia a la corrosión; Acabados: acabado de color blanco extraído a través de un primer tratamiento de preparación a la pintura con recubrimiento por conversión a nanopartículas cerámicas, seguido de un segundo paso de pintura epoxi y de poliéster para proporcionar una resistencia a la corrosión que supere las 1500h de niebla salina. Barnices conformes con las especificaciones Qualicoat (estándar automotriz) (RAL 9003); Acabado RAL por encargo; Material pantalla: vidrio extraclaro transparente de 3 mm de espesor de alta transmitancia para garantizar uniformidad cromática de la luz y templado para una buena resistencia a rayas y golpes y serigrafía vitrificada gris RAL 7015 en el borde; Instalación: el soporte de fijación simétrico permite la instalación del aparato sin limitaciones de orientación entre el soporte y el cuerpo del aparato; alimentador no incluido; Gestión: ON/OFF; Nivel de protección: IP65; Nivel de resistencia: IK05; diferentes combinaciones de emisión disponibles por encargo; disponible separador en acabado RAL por encargo; disponible con gestión Casambi solo en la versión de 24Vdc; gestión Casambi y control mediante aplicación Casambi con electrónica dedicada; Temperatura de funcionamiento: -20°C — +50°C; Prueba con hilo incandescente: 960°; Clase de aislamiento: clase III; Peso: 680 g; Dimensiones: 51x76x150 mm; Clase de consumo energético: F (fuente luminosa) de acuerdo con UE 2019/2015; Accesorios: WDA20E Separador H 15 mm - blanco; testado y aprobado mediante el test E.O.L. (End Of Line test) con prueba, funcionamiento y verificación de los parámetros eléctricos de absorción

Estado: Disponible

CARACTERÍSTICAS ELÉCTRICAS

Potencia absorbida	13W
Alimentación	24Vdc
Alimentador	alimentador no incluido
Gestión	ON/OFF

CARACTERÍSTICAS LUMINOTÉCNICAS

Número y tipo de LED	2 LED COB
Duración media LED	60000 h L80 B10 (Ta 25°C)
Color LED	3000K
IRC Índice de Rendimiento Cromático	>90
Binning	2 step MacAdam
Ópticas	21°+52°
Flujo fuente	1590 lm
Flujo emitido	1002 lm (52°, 3000K)

CARACTERÍSTICAS MECÁNICAS

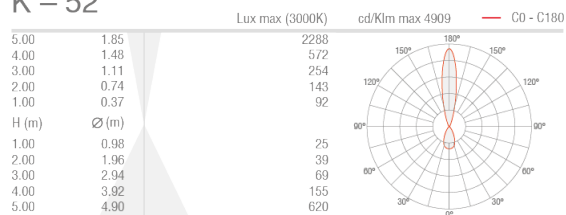
Dimensiones	51x76x150 mm
Peso	680 g
Acabados	blanco RAL 9003
Fijación	con tornillos y tacos
Material cuerpo	cuerpo de aluminio moldeado a presión
Material pantalla	vidrio extraclaro transparente templado y serigrafiado gris

CARACTERÍSTICAS GENERALES

Nivel de protección	IP65
Temperatura de funcionamiento	-20°C — +50°C
Nivel de resistencia	IK05
Clase de consumo energético	F (fuente luminosa) de acuerdo con UE 2019/2015
Prueba con hilo incandescente	960°
Clase de aislamiento	clase III
Pisable	no
Transitable	no
Notas	diferentes combinaciones de emisión disponibles por encargo; disponible separador en acabado RAL por encargo; disponible con gestión Casambi solo en la versión de 24Vdc; gestión Casambi y control mediante aplicación Casambi con electrónica dedicada

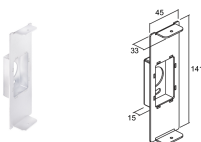
DATOS FOTOMÉTRICOS

S – 21°
 K – 52°



ACCESORIOS

Para la instalación



WDA20E

Separador H 15 mm - blanco

La información contenida en el presente documento puede ser modificada en cualquier momento sin previo aviso y no comporta la asunción, ni siquiera implícita, de ninguna obligación por parte de la L&L Luce&Light Srl