
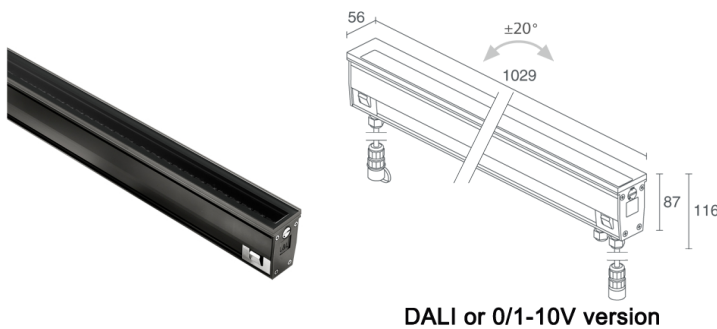


Made in Italy


**Tago 2.3, código: TG2310000090LV**  
 Perfiles lineales para exterior

21/11/2024 Rev. 45


**DESCRIPCIÓN**

perfil lineal para exterior; transitable hasta 2000 kg; empotrable (suelo); Potencia absorbida: 51W; Alimentación: 230Vac; Flujo fuente: 5968 lm (3000K); Flujo emitido: 3728 lm (3000K, 29°); 48 LED SMD, 2 step MacAdam, 60000 h L80 B10 (Ta 25°C); Color LED: 4000K; Ópticas: 29° orientable  $\pm 20^\circ$ : sistema óptico compuesto por una serie de fuentes luminosas orientables y equidistantes, con 20,83 mm entre ellas. Provisto de sistema de bloqueo con tornillo. La lente TIR de PMMA empotrada garantiza una alta calidad de emisión de luz y confort visual; IRC Índice de Rendimiento Cromático: 80; Material cuerpo: cuerpo fabricado en aluminio Anticorodal EN AW 6060 T5 con bajo contenido en cobre para una excelente disipación térmica, obtenido a partir de un perfil extruido y posteriormente sometido a un proceso de electrocoloración negro profundo (de entre 10 y 15 micrones) para una excelente resistencia a la corrosión. Cabezales fabricados en tecnopolímero para una mayor resistencia a la corrosión y a los agentes; Material pantalla: vidrio transparente templado extraclaro de 8 mm de espesor de alta transmitancia con serigrafía vitrificada gris (RAL 7015) para asegurar la uniformidad cromática de la luz y una excelente resistencia a los arañazos e impactos; Juntas: las juntas de Santoprene™ negras garantizan la máxima resistencia a los rayos UV a lo largo del tiempo; Instalación: Versión on/off: equipado con un conector IP68 de 4 vías para la alimentación. Versión regulable: equipado con un conector IP68 de 4 vías para la alimentación y dos conectores IP68 de 3 vías para la señal DALI y 0/1-10V; alimentador integrado; on/off: incluido cable de neopreno de 1,5 m H07RN-F 3x1,0 Ø9,3 mm DALI, 0/1-10V: incluido 1 cable de neopreno de 1,5 m H07RN-F 3 x 1,0 Ø9,3 mm y 2 cables de neopreno de 0,75 m H05RN-F 2x1,0 Ø6,7 mm; Gestión: ON/OFF; Nivel de protección: IP65, IP67, IP69; Nivel de resistencia: IK09; accesorios ópticos de nido de abeja y lamas integradas en el cuerpo de iluminación y orientables junto a la óptica. Conexión entrada-salida et cableado con conectores rápidos diseñados para conectar los perfiles uno tras otro en las versiones regulables; por encargo disponible la versión con gestión Casambi, controlable mediante aplicación Casambi; Válvula osmótica de GORE-TEX para regular la presión interna; Sistemas de protección: IPS (Intelligent Protection System) protege los aparatos iluminados de infiltraciones de agua que puedan verificarse en caso de errores en las juntas entre los cables de las aplicaciones de exteriores o inmersión. Esta novedad está patentada por L&L garantiza, además, protección eléctrica contra inversiones de polaridad, hotpluge sobrecargas que puedan verificarse en caso de fallo de la instalación eléctrica; PID (Protective Impedance Device) protege los aparatos de iluminación de fenómenos de naturaleza eléctrica exteriores a la instalación, como acumulaciones de cargas electrostáticas o fenómenos de tipo impulsivo, provenientes de la línea eléctrica. Generalmente casos de bajo contenido energético; Temperatura de funcionamiento: -20°C — +45°C; Temperatura máxima aparato: 40°C (Ta 25°C); Seguridad fotobiológica: en conformidad con IEC TR 62778:2014; Clase de aislamiento: clase I; Peso: 3658 g; Dimensiones: 56x116x1029 mm; Clase de consumo energético: F (fuente luminosa) de acuerdo con UE 2019/2015; Accesorios: WCTG23A0F Caja de empotrar, WFA02 conector con 3 vías tipo "h" (82x53.3x28 mm), WN6005 Kit de alineación para cajas de empotrar, WN6006 Par de extractores para cajas de empotrar; testado y aprobado mediante el test E.O.L. (End Of Line test) con prueba, funcionamiento y verificación de los parámetros eléctricos de absorción

Estado: Disponible

### CARACTERÍSTICAS ELÉCTRICAS

Potencia absorbida	51W
Alimentación	230Vac
Alimentador	alimentador integrado
Gestión	ON/OFF

### CARACTERÍSTICAS LUMINOTÉCNICAS

Número y tipo de LED	48 LED SMD
Duración media LED	60000 h L80 B10 (Ta 25°C)
Color LED	4000K
IRC Índice de Rendimiento Cromático	80
Binning	2 step MacAdam
Ópticas	29° orientable ±20°
Flujo fuente	5968 lm (3000K)
Flujo emitido	3728 lm (3000K, 29°)

### CARACTERÍSTICAS MECÁNICAS

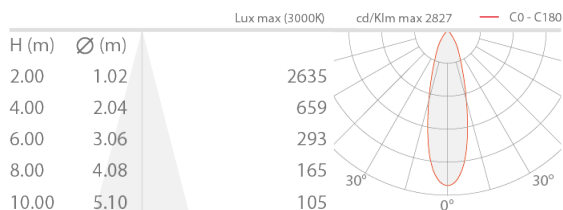
Dimensiones	56x116x1029 mm
Peso	3658 g
Fijación	con caja de empotrar
Material cuerpo	cuerpo de aluminio anticorrosivo anodizado negro, cabezales de tecnopolímero
Material pantalla	vidrio extraclaro templado transparente y serigrafiado gris

### CARACTERÍSTICAS GENERALES

Nivel de protección	IP65, IP67, IP69
Temperatura de funcionamiento	-20°C — +45°C
Nivel de resistencia	IK09
Características	accesorios ópticos de nido de abeja y lamas integradas en el cuerpo de iluminación y orientables junto a la óptica. Conexión entrada-salida et cableado con conectores rápidos diseñados para conectar los perfiles uno tras otro en las versiones regulables
Clase de consumo energético	F (fuente luminosa) de acuerdo con UE 2019/2015
Temperatura máxima aparato	40°C (Ta 25°C)
Clase de aislamiento	clase I
Pisable	sí
Transitable	hasta 2000 kg
Cables de alimentación	on/off: incluido cable de neopreno de 1,5 m H07RN-F 3x1,0 Ø9,3 mm DALI, 0/1-10V: incluido 1 cable de neopreno de 1,5 m H07RN-F 3 x 1,0 Ø9,3 mm y 2 cables de neopreno de 0,75 m H05RN-F 2x1,0 Ø6,7 mm
Sistemas de protección	IPS (Intelligent Protection System); PID (Protective Impedance Device)
Seguridad fotobiológica	en conformidad con IEC TR 62778:2014
Notas	por encargo disponible la versión con gestión Casambi, controlable mediante aplicación Casambi; Válvula osmótica de GORE-TEX para regular la presión interna

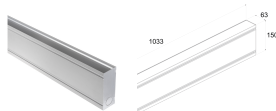
## DATOS FOTOMÉTRICOS

L - 29°



## ACCESORIOS

### Para la instalación



**WCTG23A0F**  
Caja de empotrar

### Otros



**WFA02**  
conector con 3 vías tipo "h" (82x53.3x28 mm)  
4 polos  
IP68



**WN6005**  
Kit de alineación para cajas de empotrar



**WN6006**  
Par de extractores para cajas de empotrar

La información contenida en el presente documento puede ser modificada en cualquier momento sin previo aviso y no comporta la asunción, ni siquiera implícita, de ninguna obligación por parte de la L&L Luce&Light Srl