
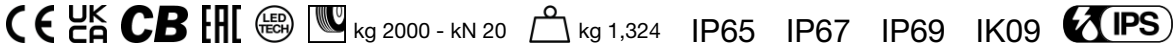
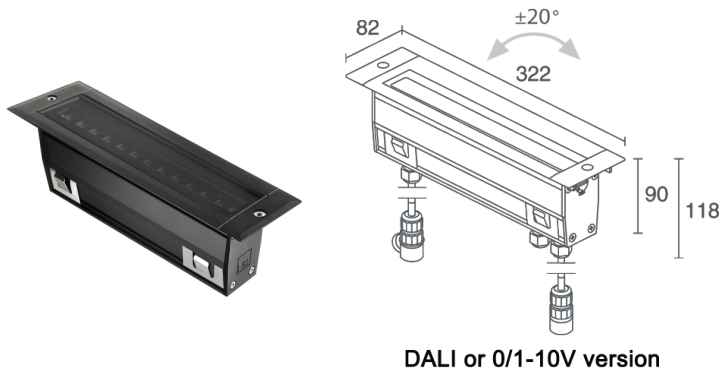


Made in Italy


Tago 1.0, código: TG1010000050AN
 Perfiles lineales para exterior





DESCRIPCIÓN

perfil lineal para exterior; transitable hasta 2000 kg; empotrable (suelo); Potencia absorbida: 14W; Alimentación: 230Vac; Flujo fuente: 1492 lm (3000K); Flujo emitido: 932 lm (3000K, 29°); 12 LED SMD, 2 step MacAdam, 60000 h L80 B10 (Ta 25°C); Color LED: 3000K; Ópticas: extensiva orientable $\pm 20^\circ$: sistema óptico compuesto por una serie de fuentes luminosas orientables y equidistantes, con 20 mm entre ellas. Provisto de sistema de bloqueo con tornillo. La lente TIR asimétrica de PMMA empotrada garantiza una alta calidad de emisión de luz y confort visual; IRC Índice de Rendimiento Cromático: 80; Material cuerpo: cuerpo fabricado en aluminio Anticorodal EN AW 6060 T5 con bajo contenido en cobre para una excelente disipación térmica, obtenido a partir de un perfil extruido y posteriormente sometido a un proceso de electrocoloración negro profundo (de entre 10 y 15 micrones) para una excelente resistencia a la corrosión. Cabezales fabricados en tecnopolímero pintados de color negro (RAL 9005 opaco) a líquido para una mayor resistencia a la corrosión y a los agentes atmosféricos; Acabados: acabado aluminio anodizado negro extraído con electropintado para una mejor disipación térmica del producto y resistencia del material a la corrosión; Material pantalla: vidrio extraclaro templado acidado con espesor de 10 mm con serigrafía vitrificada gris (RAL 7015) resistente a golpes y rayaduras y con una significativa transmitancia que elimina las alteraciones cromáticas; Juntas: las juntas de Santoprene™ negras garantizan la máxima resistencia a los rayos UV a lo largo del tiempo; Instalación: Versión on/off: equipado con un conector IP68 de 4 vías para la alimentación. Versión regulable: equipado con un conector IP68 de 4 vías para la alimentación y dos conectores IP68 de 3 vías para la señal DALI y 0/1-10V; alimentador integrado; on/off: incluido cable de neopreno de 1,5 m H07RN-F 3x1,0 Ø9,3 mm DALI, 0/1-10V: incluido 1 cable de neopreno de 1,5 m H07RN-F 3 x 1,0 Ø9,3 mm y 2 cables de neopreno de 0,75 m H05RN-F 2x1,0 Ø6,7 mm; Gestión: ON/OFF; Nivel de protección: IP65, IP67, IP69; Nivel de resistencia: IK09; accesorios ópticos de nido de abeja y lamas integradas en el cuerpo de iluminación y orientables junto a la óptica. Conexión entrada-salida y cableado con conectores rápidos diseñados para conectar los perfiles uno tras otro en las versiones regulables; por encargo disponible la versión con gestión Casambi, controlable mediante aplicación Casambi; Dotado de tornillo antirrobo con clavija central. Válvula osmótica de GORE-TEX para regular la presión interna; Sistemas de protección: IPS (Intelligent Protection System) protege los aparatos iluminados de infiltraciones de agua que puedan verificarse en caso de errores en las juntas entre los cables de las aplicaciones de exteriores o inmersión. Esta novedad está patentada por L&L garantiza, además, protección eléctrica contra inversiones de polaridad, hotpluge sobrecargas que puedan verificarse en caso de fallo de la instalación eléctrica; PID (Protective Impedance Device) protege los aparatos de iluminación de fenómenos de naturaleza eléctrica exteriores a la instalación, como acumulaciones de cargas electrostáticas o fenómenos de tipo impulsivo, provenientes de la línea eléctrica. Generalmente casos de bajo contenido energético; Temperatura de funcionamiento: -20°C – +45°C; Temperatura máxima aparato: 40°C (Ta 25°C); Seguridad fotobiológica: en conformidad con IEC TR 62778:2014; Clase de aislamiento: clase I; Peso: 1324 g; Dimensiones: 82x118x322 mm; Clase de consumo energético: F (fuente luminosa) de acuerdo con UE 2019/2015; Accesorios: WCTG10A0T Caja de empotrar, WFA02 conector con 3 vías tipo "h" (82x53.3x28 mm); testado y aprobado mediante el test E.O.L. (End Of Line test) con prueba, funcionamiento y verificación de los parámetros eléctricos de absorción

Estado: Disponible

CARACTERÍSTICAS ELÉCTRICAS

Potencia absorbida	14W
Alimentación	230Vac
Alimentador	alimentador integrado
Gestión	ON/OFF

CARACTERÍSTICAS LUMINOTÉCNICAS

Número y tipo de LED	12 LED SMD
Duración media LED	60000 h L80 B10 (Ta 25°C)
Color LED	3000K
IRC Índice de Rendimiento Cromático	80
Binning	2 step MacAdam
Ópticas	extensiva orientable ±20°
Flujo fuente	1492 lm (3000K)
Flujo emitido	932 lm (3000K, 29°)

CARACTERÍSTICAS MECÁNICAS

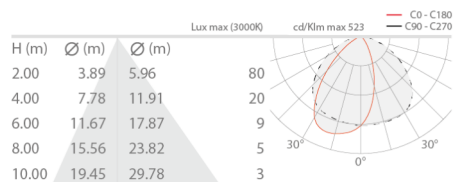
Dimensiones	82x118x322 mm
Peso	1324 g
Acabados	anodizado negro
Fijación	con caja de empotrar
Material cuerpo	cuerpo de aluminio anticorodal anodizado negro, cabezales de tecnopolímero
Material pantalla	vidrio extraclaro templado acidado y serigrafiado gris

CARACTERÍSTICAS GENERALES

Nivel de protección	IP65, IP67, IP69
Temperatura de funcionamiento	-20°C — +45°C
Nivel de resistencia	IK09
Características	accesorios ópticos de nido de abeja y lamas integradas en el cuerpo de iluminación y orientables junto a la óptica. Conexión entrada-salida y cableado con conectores rápidos diseñados para conectar los perfiles uno tras otro en las versiones regulables
Clase de consumo energético	F (fuente luminosa) de acuerdo con UE 2019/2015
Temperatura máxima aparato	40°C (Ta 25°C)
Clase de aislamiento	clase I
Pisable	sí
Transitable	hasta 2000 kg
Cables de alimentación	on/off: incluido cable de neopreno de 1,5 m H07RN-F 3x1,0 Ø9,3 mm DALI, 0/1-10V: incluido 1 cable de neopreno de 1,5 m H07RN-F 3 x 1,0 Ø9,3 mm y 2 cables de neopreno de 0,75 m H05RN-F 2x1,0 Ø6,7 mm
Sistemas de protección	IPS (Intelligent Protection System); PID (Protective Impedance Device)
Seguridad fotobiológica	en conformidad con IEC TR 62778:2014
Notas	por encargo disponible la versión con gestión Casambi, controlable mediante aplicación Casambi; Dotado de tornillo antirrobo con clavija central. Válvula osmótica de GORE-TEX para regular la presión interna

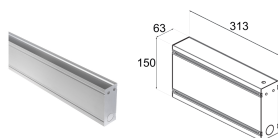
DATOS FOTOMÉTRICOS

A – Wall washer



ACCESORIOS

Para la instalación



WCTG10A0T Caja de empotrar

Otros



WFA02 conector con 3 vías tipo "h" (82x53.3x28 mm) 4 polos IP68

La información contenida en el presente documento puede ser modificada en cualquier momento sin previo aviso y no comporta la asunción, ni siquiera implícita, de ninguna obligación por parte de la L&L Luce&Light Srl