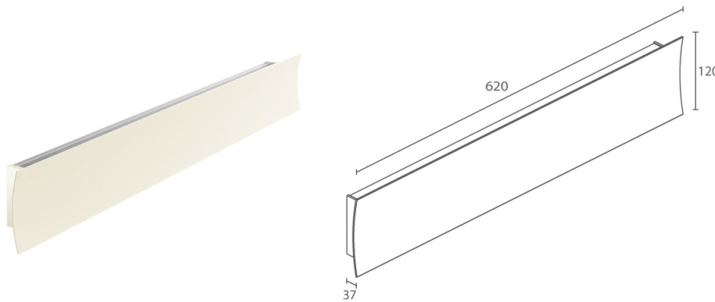


Made in Italy

 Berica IN 3.2, código: BB32101D0090D6
Appliques para interior

18/07/2024 Rev. 48



DESCRIPCIÓN

apliques para interior, bidireccional; en superficie (techo, pared); Potencia absorbida: 54W; Alimentación: 230Vac; Flujo fuente: 6560 lm (3000K); Flujo emitido: 5456 lm (3000K, óptica difusa); 128 mid power LED, 3 step MacAdam, 50000 h L80 B10 (Ta 25°C); Color LED: 4000K; Ópticas: difusa: sistema óptico formado por una lente lineal en PMMA, polimetilmetacrilato, de alto rendimiento realizado mediante un proceso de extrusión; IRC Índice de Rendimiento Cromático: >90; Material cuerpo: cuerpo y frontal cóncavo en aleación de aluminio ANTICORODAL EN AW 6060 T5 con bajo contenido de cobre para una máxima resistencia a la corrosión. Cuerpo y frontal cóncavo realizado con un proceso de extrusión, luego acabados con una elaboración de fresado CNC. Cabezales realizados en policarbonato por un proceso de moldeo diseñado para adaptarse al perfil curvo del frontal; Acabados: cuerpo pintado de blanco (RAL 9003), frontal y cabezales pintados de color blanco antiguo (RAL 9001) mate (RAL 9001); Acabado RAL por encargo; alimentador integrado; Gestión: PUSH, DALI; Nivel de protección: IP40; por encargo disponible con longitud diferente de la estándar, por encargo disponible la versión monodireccional, por encargo disponible la versión con gestión Casambi, controlable mediante aplicación Casambi; Temperatura de funcionamiento: 0°C — +45°C; Prueba con hilo incandescente: 650°; Seguridad fotobiológica: en conformidad con IEC TR 62778:2014; Clase de aislamiento: clase II; Peso: 1600 g; Dimensiones: 620x120x37 mm; Clase de consumo energético: F (fuente luminosa) de acuerdo con UE 2019/2015; testado y aprobado mediante el test E.O.L. (End Of Line test) con prueba, funcionamiento y verificación de los parámetros eléctricos de absorción

Estado: Disponible

CARACTERÍSTICAS ELÉCTRICAS

Potencia absorbida	54W
Alimentación	230Vac
Alimentador	alimentador integrado
Gestión	PUSH, DALI

CARACTERÍSTICAS LUMINOTÉCNICAS

Número y tipo de LED	128 mid power LED
Duración media LED	50000 h L80 B10 (Ta 25°C)
Color LED	4000K
IRC Índice de Rendimiento Cromático	>90
Binning	3 step MacAdam
Ópticas	difusa
Flujo fuente	6560 lm (3000K)
Flujo emitido	5456 lm (3000K, óptica difusa)

CARACTERÍSTICAS MECÁNICAS

Dimensiones	620x120x37 mm
Peso	1600 g
Acabados	blanco antiguo RAL 9001
Fijación	con tornillos y tacos
Material cuerpo	cuerpo y frontal en aluminio anticorrosivo

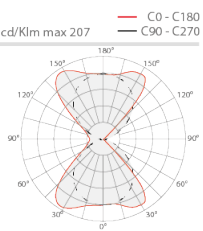
CARACTERÍSTICAS GENERALES

Nivel de protección	IP40
Temperatura de funcionamiento	0°C — +45°C
Clase de consumo energético	F (fuente luminosa) de acuerdo con UE 2019/2015
Prueba con hilo incandescente	650°
Clase de aislamiento	clase II
Pisable	no
Transitable	no
Seguridad fotobiológica	en conformidad con IEC TR 62778:2014
Notas	por encargo disponible con longitud diferente de la estándar, por encargo disponible la versión monodireccional, por encargo disponible la versión con gestión Casambi, controlable mediante aplicación Casambi

DATOS FOTOMÉTRICOS

D – Diffuse

H (m)	Ø (m)		Lux max (3000K)	cd/Klm max 207
	Ø (m)	Ø (m)		
0.50	1.12	1.43	3738	
1.00	2.23	2.87	934	
1.50	3.35	4.30	415	
2.00	4.46	5.73	234	
2.50	5.58	7.17	150	
3.00	6.69	8.60	104	



La información contenida en el presente documento puede ser modificada en cualquier momento sin previo aviso y no comporta la asunción, ni siquiera implícita, de ninguna obligación por parte de la L&L Luce&Light Srl