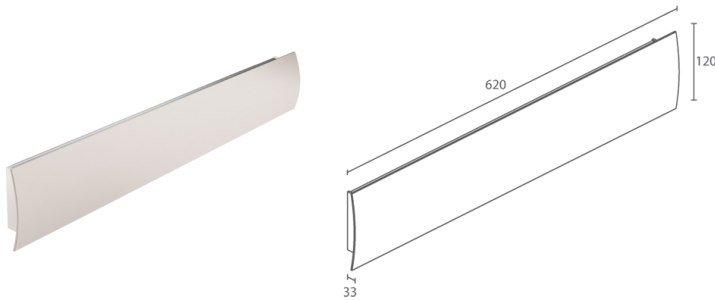
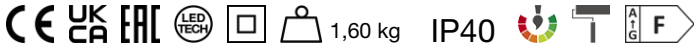


Made in Italy


Berica IN 1.2, código: BB1210100090D8
 Apliques para interior


DESCRIPCIÓN

apliques para interior, bidireccional; en superficie (techo, pared); Potencia absorbida: 54W; Alimentación: 230Vac; Flujo fuente: 6560 lm (3000K); Flujo emitido: 5248 lm (3000K, 43°x96°); 128 mid power LED, 3 step MacAdam, 50000 h L80 B10 (Ta 25°C); Color LED: 4000K; Ópticas: difusa: sistema óptico formado por una lente lineal en PMMA, polimetilmetacrilato, de alto rendimiento realizado mediante un proceso de extrusión; IRC Índice de Rendimiento Cromático: >90; Material cuerpo: cuerpo y frontal convexo en aleación de aluminio ANTICORODAL EN AW 6060 T5 con bajo contenido de cobre para una máxima resistencia a la corrosión. Cuerpo y frontal convexo realizado con un proceso de extrusión, luego acabados con una elaboración de fresado CNC. Cabezales realizados en policarbonato por un proceso de moldeo diseñado para adaptarse al perfil curvo del frontal; Acabados: cuerpo pintado de blanco (RAL 9003), frontal y cabezales pintados con tapaporos, que permite pintar el aparato con barnices como esmaltes de poliuretano bicomponente y pinturas acrílicas bicomponente para paredes; Acabado RAL por encargo; alimentador integrado; Gestión: ON/OFF; Nivel de protección: IP40; por encargo disponible con longitud diferente de la estándar (máx 1100mm), por encargo disponible la versión monodireccional; Las pinturas que se pueden utilizar en los cuerpos de iluminación tratados con tapaporos son las que se pueden usar en paredes, es decir: esmaltes de poliuretano bicomponente, pinturas acrílicas bicomponente; Temperatura de funcionamiento: 0°C — +45°C; Prueba con hilo incandescente: 650°C; Seguridad fotobiológica: en conformidad con IEC TR 62778:2014; Clase de aislamiento: clase II; Peso: 1600 g; Dimensiones: 620x120x33 mm; Clase de consumo energético: F (fuente luminosa) de acuerdo con UE 2019/2015; testado y aprobado mediante el test E.O.L. (End Of Line test) con prueba, funcionamiento y verificación de los parámetros eléctricos de absorción

Estado: Disponible

CARACTERÍSTICAS ELÉCTRICAS

Potencia absorbida	54W
Alimentación	230Vac
Alimentador	alimentador integrado
Gestión	ON/OFF

CARACTERÍSTICAS LUMINOTÉCNICAS

Número y tipo de LED	128 mid power LED
Duración media LED	50000 h L80 B10 (Ta 25°C)
Color LED	4000K
IRC Índice de Rendimiento Cromático	>90
Binning	3 step MacAdam
Ópticas	difusa
Flujo fuente	6560 lm (3000K)
Flujo emitido	5248 lm (3000K, 43°x96°)

CARACTERÍSTICAS MECÁNICAS

Dimensiones	620x120x33 mm
Peso	1600 g
Acabados	tapaporos
Fijación	con tornillos y tacos
Material cuerpo	cuerpo y frontal en aluminio anticorrosivo

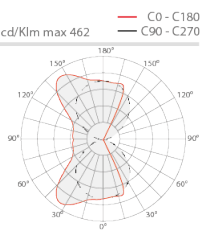
CARACTERÍSTICAS GENERALES

Nivel de protección	IP40
Temperatura de funcionamiento	0°C — +45°C
Clase de consumo energético	F (fuente luminosa) de acuerdo con UE 2019/2015
Prueba con hilo incandescente	650°C
Clase de aislamiento	clase II
Pisable	no
Transitable	no
Seguridad fotobiológica	en conformidad con IEC TR 62778:2014
Notas	por encargo disponible con longitud diferente de la estándar (máx 1100mm), por encargo disponible la versión monodireccional; Las pinturas que se pueden utilizar en los cuerpos de iluminación tratados con tapaporos son las que se pueden usar en paredes, es decir: esmaltes de poliuretano bicomponente, pinturas acrílicas bicomponente

DATOS FOTOMÉTRICOS

D – Diffuse

H (m)	Lux max (3000K)		cd/Klm max 462
	Ø (m)	Ø (m)	
0.50	1.02	1.44	3720
1.00	2.03	2.88	930
1.50	3.05	4.32	413
2.00	4.06	5.75	232
2.50	5.08	7.19	149
3.00	6.10	8.63	103



La información contenida en el presente documento puede ser modificada en cualquier momento sin previo aviso y no comporta la asunción, ni siquiera implícita, de ninguna obligación por parte de la L&L Luce&Light Srl