
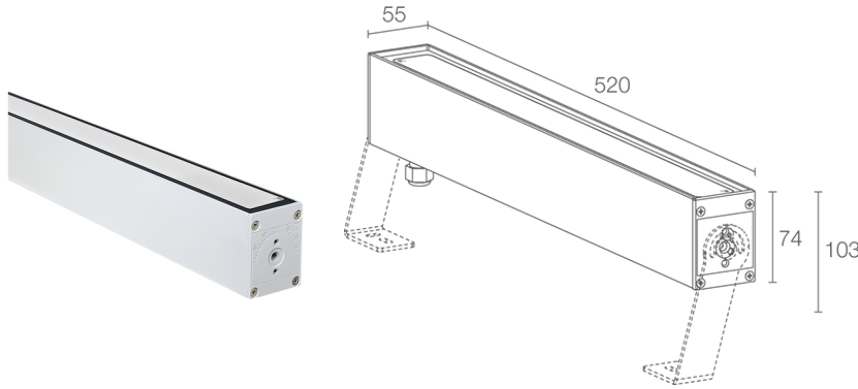


Made in Italy


**River Wall 1.2, código: RW12109DF**  
 Perfiles lineales para exterior

01/04/2025 Rev. 10/2024



## DESCRIPCIÓN

perfil lineal para exterior; en superficie (techo, pared, suelo) con soportes; Potencia absorbida: 10W; Alimentación: 230Vac; Flujo fuente: 924 lm (3000K); Flujo emitido: 473 lm (3000K); 66 mid power LED SMD, 3 step MacAdam, 50000 h L90 B10 (Ta 25°C); Color LED: 4000K; Ópticas: difusa; IRC Índice de Rendimiento Cromático: 80; Material cuerpo: cuerpo de aluminio anodizado; Acabados: gris (RAL 9006); Acabado RAL por encargo; Material pantalla: vidrio extraclaro templado acidado; alimentador integrado; incluido cable de neopreno de 1,5 m H07RN-F 3x1,0 Ø9,3 mm; Nivel de protección: IP66; Nivel de resistencia: IK06; por encargo disponible la versión DALI, 0/1-10V y con conexión entrada-salida; Sistemas de protección: IPS (Intelligent Protection System) protege los aparatos iluminados de infiltraciones de agua que puedan verificarse en caso de errores en las juntas entre los cables de las aplicaciones de exteriores o inmersión. Esta novedad está patentada por L&L garantiza, además, protección eléctrica contra inversiones de polaridad, hotpluge sobrecargas que puedan verificarse en caso de fallo de la instalación eléctrica; PID (Protective Impedance Device) protege los aparatos de iluminación de fenómenos de naturaleza eléctrica exteriores a la instalación, como acumulaciones de cargas electrostáticas o fenómenos de tipo impulsivo, provenientes de la línea eléctrica. Generalmente casos de bajo contenido energético; Temperatura de funcionamiento: -20°C — +45°C; Temperatura máxima aparato: 45°C (Ta 25°C); Prueba con hilo incandescente: 960°C; Seguridad fotobiológica: seguridad fotobiológica: grupo de riesgo 1 según EN 62471:2006; Clase de aislamiento: clase I; Peso: 3000 g; Dimensiones: 520x55x73 mm; Clase de consumo energético: F (fuente luminosa) de acuerdo con UE 2019/2015; Accesorios: WM0811 Pareja de soportes 125 mm, WM0812 Pareja de soportes 275 mm; testado y aprobado mediante el test E.O.L. (End Of Line test) con prueba, funcionamiento y verificación de los parámetros eléctricos de absorción

Estado: Pronto descatalogado

### CARACTERÍSTICAS ELÉCTRICAS

Potencia absorbida	10W
Alimentación	230Vac
Alimentador	alimentador integrado

### CARACTERÍSTICAS LUMINOTÉCNICAS

Número y tipo de LED	66 mid power LED SMD
Duración media LED	50000 h L90 B10 (Ta 25°C)
Color LED	4000K
IRC Índice de Rendimiento Cromático	80
Binning	3 step MacAdam
Ópticas	difusa
Flujo fuente	924 lm (3000K)
Flujo emitido	473 lm (3000K)

### CARACTERÍSTICAS MECÁNICAS

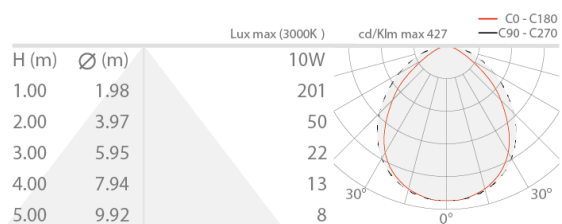
Dimensiones	520x55x73 mm
Peso	3000 g
Acabados	gris RAL 9006
Fijación	con soportes regulables y tornillos
Material cuerpo	cuerpo de aluminio anodizado
Material pantalla	vidrio extraclaro templado acidado

### CARACTERÍSTICAS GENERALES

Nivel de protección	IP66
Temperatura de funcionamiento	-20°C — +45°C
Nivel de resistencia	IK06
Clase de consumo energético	F (fuente luminosa) de acuerdo con UE 2019/2015
Prueba con hilo incandescente	960°C
Temperatura máxima aparato	45°C (Ta 25°C)
Clase de aislamiento	clase I
Pisable	no
Transitable	no
Cables de alimentación	incluido cable de neopreno de 1,5 m H07RN-F 3x1,0 Ø9,3 mm
Sistemas de protección	IPS (Intelligent Protection System); PID (Protective Impedance Device)
Seguridad fotobiológica	seguridad fotobiológica: grupo de riesgo 1 según EN 62471:2006
Notas	por encargo disponible la versión DALI, 0/1-10V y con conexión entrada-salida

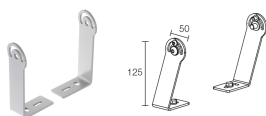
## DATOS FOTOMÉTRICOS

### D – Diffuse

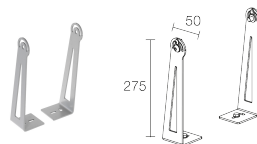


## ACCESORIOS

### Otros



**WM081**  
Pareja de soportes 125 mm



**WM0812**  
Pareja de soportes 275 mm

La información contenida en el presente documento puede ser modificada en cualquier momento sin previo aviso y no comporta la asunción, ni siquiera implícita, de ninguna obligación por parte de la L&L Luce&Light Srl