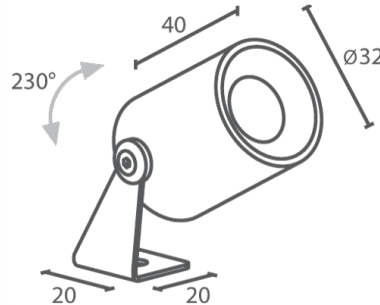


Made in Italy


Gem 2.1, código: GE2120100050LP
 Proyectores para interior

01/07/2024 Rev. 35



DESCRIPCIÓN

proyector para interior; en superficie (techo, pared, estante, escaparates); Potencia absorbida: máx. 4,5W; Alimentación: máx. 350mA; Flujo fuente: 452 lm (3000K, 350mA); Flujo emitido: 280 lm (3000K, 350mA, 23°); 1 power LED High Intensity, 3 step MacAdam, 50000 h L90 B10 (Ta 25°C); Color LED: 3000K; Ópticas: 42°: sistema óptico compuesto por lente TIR de alta eficiencia combinada con filtro técnico de alta calidad; IRC Índice de Rendimiento Cromático: >90; Material cuerpo: cuerpo realizado en aleación de aluminio ANTICORODAL 6026 de bajo contenido en cobre para una buena resistencia a la corrosión, elaborado completamente con torneado CNC. Soporte realizado en aleación de aluminio 5754 cepillado y pintado; Acabados: cuerpo y soporte pintados de color cromado perla; Acabado RAL por encargo; alimentador no incluido; Conexión: en serie; incluido cable de PVC de 1,50 m HT105° 2x0,20 Ø3,0 mm; Gestión: regulación disponible mediante alimentador regulable con dimmer; Nivel de protección: IP40; gestión Casambi y control mediante aplicación Casambi con electrónica dedicada; Sistemas de protección: PID (Protective Impedance Device) protege los aparatos de iluminación de fenómenos de naturaleza eléctrica exteriores a la instalación, como acumulaciones de cargas electrostáticas o fenómenos de tipo impulsivo, provenientes de la línea eléctrica. Generalmente casos de bajo contenido energético; Temperatura de funcionamiento: 0°C — +45°C; Seguridad fotobiológica: en conformidad con IEC TR 62778:2014; Clase de aislamiento: clase III; Peso: 73 g; Dimensiones: Ø32x40 mm; Clase de consumo energético: F (fuente luminosa) de acuerdo con UE 2019/2015; Accesorios: WF0600 Cable de PVC HT105° 2x0,20 Ø3,0 mm, gris; testado y aprobado mediante el test E.O.L. (End Of Line test) con prueba, funcionamiento y verificación de los parámetros eléctricos de absorción

Estado: Disponible

CARACTERÍSTICAS ELÉCTRICAS

Potencia absorbida	máx. 4,5W
Alimentación	máx. 350mA
Alimentador	alimentador no incluido
Gestión	regulación disponible mediante alimentador regulable con dimmer
Conexión	en serie

CARACTERÍSTICAS LUMINOTÉCNICAS

Número y tipo de LED	1 power LED High Intensity
Duración media LED	50000 h L90 B10 (Ta 25°C)
Color LED	3000K
IRC Índice de Rendimiento Cromático	>90
Binning	3 step MacAdam
Ópticas	42°
Flujo fuente	452 lm (3000K, 350mA)
Flujo emitido	280 lm (3000K, 350mA, 23°)

CARACTERÍSTICAS MECÁNICAS

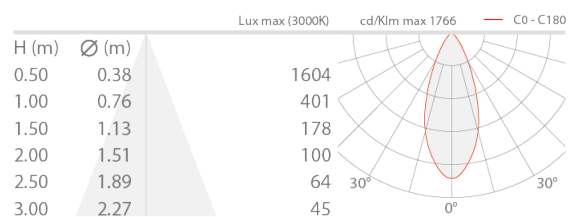
Dimensiones	Ø32x40 mm
Peso	73 g
Acabados	cromado perla
Fijación	con soporte, tornillos y tacos
Material cuerpo	cuerpo de aluminio anticorrosión, soporte de aluminio

CARACTERÍSTICAS GENERALES

Temperatura de funcionamiento	0°C — +45°C
Nivel de protección	IP40
Clase de consumo energético	F (fuente luminosa) de acuerdo con UE 2019/2015
Clase de aislamiento	clase III
Pisable	no
Transitable	no
Cables de alimentación	incluido cable de PVC de 1,50 m HT105° 2x0,20 Ø3,0 mm
Sistemas de protección	PID (Protective Impedance Device)
Seguridad fotobiológica	en conformidad con IEC TR 62778:2014
Notas	gestión Casambi y control mediante aplicación Casambi con electrónica dedicada

DATOS FOTOMÉTRICOS

L - 42°



ACCESORIOS

Otros

WF0600

Cable de PVC HT105° 2x0,20 Ø3,0 mm, gris

longitud bajo pedido

Solicitar junto con el aparato de iluminación

La información contenida en el presente documento puede ser modificada en cualquier momento sin previo aviso y no comporta la asunción, ni siquiera implícita, de ninguna obligación por parte de la L&L Luce&Light Srl