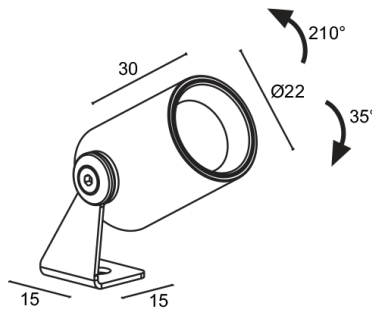


Made in Italy


Gem 1.1, código: GE1120100050MB
 Projectores para interior

31/03/2025 Rev. 08/2024



DESCRIPCIÓN

proyector para interior; en superficie (techo, pared, estante, escaparates); Potencia absorbida: máx. 2,5W; Alimentación: máx. 700mA; Flujo fuente: 260 lm (3000K, 700mA); Flujo emitido: 160 lm (3000K, 700mA, 23°); 1 power LED, 2 step MacAdam, 50000 h L90 B10 (Ta 25°C); Color LED: 3000K; Ópticas: 23°: sistema óptico compuesto por lente TIR de alta eficiencia; IRC Índice de Rendimiento Cromático: >90; Material cuerpo: cuerpo realizado en aleación de aluminio ANTICORODAL 6026 de bajo contenido en cobre para una buena resistencia a la corrosión, elaborado completamente con torneado CNC. Soporte realizado en aleación de aluminio 5754 cepillado y pintado; Acabados: cuerpo y soporte pintados de blanco (RAL 9003); Acabado RAL por encargo; alimentador no incluido; Conexión: en serie; incluido cable de PVC de 1,50 m HT105° 2x0,20 Ø3,0 mm; Gestión: regulación disponible mediante alimentador regulable con dimmer; Nivel de protección: IP40; gestión Casambi y control mediante aplicación Casambi con electrónica dedicada; Temperatura de funcionamiento: 0°C — +45°C; Seguridad fotobiológica: en conformidad con IEC TR 62778:2014; Clase de aislamiento: clase III; Peso: 39 g; Dimensiones: Ø22x30 mm; Clase de consumo energético: F (fuente luminosa) de acuerdo con UE 2019/2015; Accesorios: WF0600 Cable de PVC HT105° 2x0,20 Ø3,0 mm, gris; testado y aprobado mediante el test E.O.L. (End Of Line test) con prueba, funcionamiento y verificación de los parámetros eléctricos de absorción

Estado: Disponible

CARACTERÍSTICAS ELÉCTRICAS

| | |
|--------------------|---|
| Potencia absorbida | máx. 2,5W |
| Alimentación | máx. 700mA |
| Alimentador | alimentador no incluido |
| Gestión | regulación disponible mediante alimentador regulable con dimmer |
| Conexión | en serie |

CARACTERÍSTICAS LUMINOTÉCNICAS

| | |
|-------------------------------------|----------------------------|
| Número y tipo de LED | 1 power LED |
| Duración media LED | 50000 h L90 B10 (Ta 25°C) |
| Color LED | 3000K |
| IRC Índice de Rendimiento Cromático | >90 |
| Binning | 2 step MacAdam |
| Ópticas | 23° |
| Flujo fuente | 260 lm (3000K, 700mA) |
| Flujo emitido | 160 lm (3000K, 700mA, 23°) |

CARACTERÍSTICAS MECÁNICAS

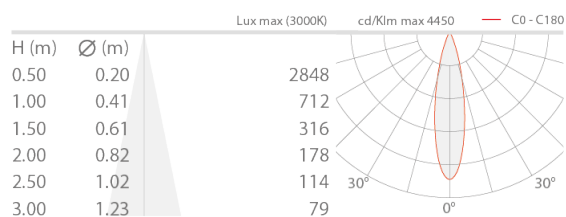
| | |
|-----------------|---|
| Dimensiones | Ø22x30 mm |
| Peso | 39 g |
| Acabados | blanco RAL 9003 |
| Fijación | con soporte, tornillos y tacos |
| Material cuerpo | cuerpo de aluminio anticorrosión, soporte de aluminio |

CARACTERÍSTICAS GENERALES

| | |
|-------------------------------|--|
| Nivel de protección | IP40 |
| Temperatura de funcionamiento | 0°C — +45°C |
| Clase de consumo energético | F (fuente luminosa) de acuerdo con UE 2019/2015 |
| Clase de aislamiento | clase III |
| Pisable | no |
| Transitable | no |
| Cables de alimentación | incluido cable de PVC de 1,50 m HT105° 2x0,20 Ø3,0 mm |
| Seguridad fotobiológica | en conformidad con IEC TR 62778:2014 |
| Notas | gestión Casambi y control mediante aplicación Casambi con electrónica dedicada |

DATOS FOTOMÉTRICOS

M - 23°



ACCESORIOS

Otros

WF0600

Cable de PVC HT105° 2x0,20 Ø3,0 mm, gris

longitud bajo pedido

Solicitar junto con el aparato de iluminación

La información contenida en el presente documento puede ser modificada en cualquier momento sin previo aviso y no comporta la asunción, ni siquiera implícita, de ninguna obligación por parte de la L&L Luce&Light Srl