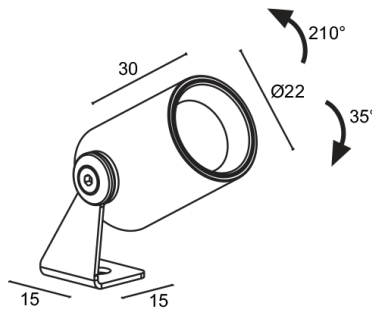


Made in Italy


Gem 1.1, código: GE1120100050FB
 Proyectores para interior

31/03/2025 Rev. 08/2024



DESCRIPCIÓN

proyector para interior; en superficie (techo, pared, estante, escaparates); Potencia absorbida: máx. 2,5W; Alimentación: máx. 700mA; Flujo fuente: 260 lm (3000K, 700mA); Flujo emitido: 160 lm (3000K, 700mA, 23°); 1 power LED, 2 step MacAdam, 50000 h L90 B10 (Ta 25°C); Color LED: 3000K; Ópticas: 32°: sistema óptico compuesto por lente TIR de alta eficiencia combinada con filtro técnico de alta calidad; IRC Índice de Rendimiento Cromático: >90; Material cuerpo: cuerpo realizado en aleación de aluminio ANTICORODAL 6026 de bajo contenido en cobre para una buena resistencia a la corrosión, elaborado completamente con torneado CNC. Soporte realizado en aleación de aluminio 5754 cepillado y pintado; Acabados: cuerpo y soporte pintados de blanco (RAL 9003); Acabado RAL por encargo; alimentador no incluido; Conexión: en serie; incluido cable de PVC de 1,50 m HT105° 2x0,20 Ø3,0 mm; Gestión: regulación disponible mediante alimentador regulable con dimmer; Nivel de protección: IP40; gestión Casambi y control mediante aplicación Casambi con electrónica dedicada; Temperatura de funcionamiento: 0°C — +45°C; Seguridad fotobiológica: en conformidad con IEC TR 62778:2014; Clase de aislamiento: clase III; Peso: 39 g; Dimensiones: Ø22x30 mm; Clase de consumo energético: F (fuente luminosa) de acuerdo con UE 2019/2015; Accesorios: WF0600 Cable de PVC HT105° 2x0,20 Ø3,0 mm, gris; testado y aprobado mediante el test E.O.L. (End Of Line test) con prueba, funcionamiento y verificación de los parámetros eléctricos de absorción

Estado: Disponible

CARACTERÍSTICAS ELÉCTRICAS

Potencia absorbida	máx. 2,5W
Alimentación	máx. 700mA
Alimentador	alimentador no incluido
Gestión	regulación disponible mediante alimentador regulable con dimmer
Conexión	en serie

CARACTERÍSTICAS LUMINOTÉCNICAS

Número y tipo de LED	1 power LED
Duración media LED	50000 h L90 B10 (Ta 25°C)
Color LED	3000K
IRC Índice de Rendimiento Cromático	>90
Binning	2 step MacAdam
Ópticas	32°
Flujo fuente	260 lm (3000K, 700mA)
Flujo emitido	160 lm (3000K, 700mA, 23°)

CARACTERÍSTICAS MECÁNICAS

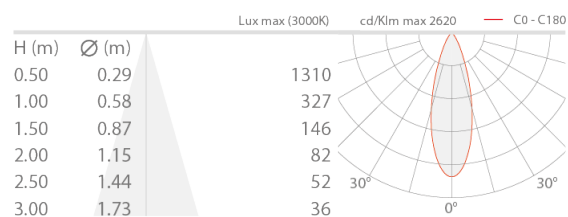
Dimensiones	Ø22x30 mm
Peso	39 g
Acabados	blanco RAL 9003
Fijación	con soporte, tornillos y tacos
Material cuerpo	cuerpo de aluminio anticorrosión, soporte de aluminio

CARACTERÍSTICAS GENERALES

Nivel de protección	IP40
Temperatura de funcionamiento	0°C — +45°C
Clase de consumo energético	F (fuente luminosa) de acuerdo con UE 2019/2015
Clase de aislamiento	clase III
Pisable	no
Transitable	no
Cables de alimentación	incluido cable de PVC de 1,50 m HT105° 2x0,20 Ø3,0 mm
Seguridad fotobiológica	en conformidad con IEC TR 62778:2014
Notas	gestión Casambi y control mediante aplicación Casambi con electrónica dedicada

DATOS FOTOMÉTRICOS

F – 32°



ACCESORIOS

Otros

WF0600

Cable de PVC HT105° 2x0,20 Ø3,0 mm, gris

longitud bajo pedido

Solicitar junto con el aparato de iluminación

La información contenida en el presente documento puede ser modificada en cualquier momento sin previo aviso y no comporta la asunción, ni siquiera implícita, de ninguna obligación por parte de la L&L Luce&Light Srl