
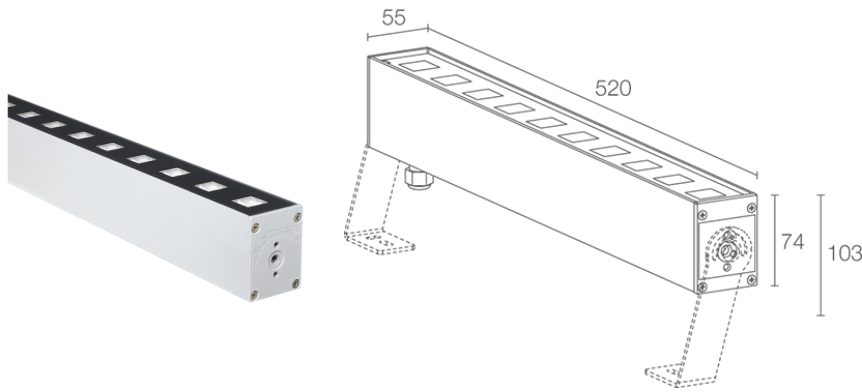


Made in Italy


River Wall 1.0, código: RW10109SF
 Perfiles lineales para exterior


DESCRIPCIÓN

perfil lineal para exterior; en superficie (techo, pared, suelo) con soportes; Potencia absorbida: 20W; Alimentación: 230Vac; Flujo fuente: 1450 lm (3000K); Flujo emitido: 1050 lm (3000K, 30°); 10 power LED, 1/4 ANSI BIN, 50000 h L90 B10 (Ta 25°C); Color LED: 4000K; Ópticas: 11°; IRC Índice de Rendimiento Cromático: 80; Material cuerpo: cuerpo de aluminio anodizado; Acabados: gris (RAL 9006); Acabado RAL por encargo; Material pantalla: vidrio transparente templado; alimentador integrado; incluido cable de neopreno de 1,5 m H07RN-F 3x1,0 Ø9,3 mm; Nivel de protección: IP66; Nivel de resistencia: IK06; por encargo disponible la versión DALI, 0/1-10V y con conexión entrada-salida, por encargo disponible la versión con gestión Casambi, controlable mediante aplicación Casambi; Sistemas de protección: IPS (Intelligent Protection System) protege los aparatos iluminados de infiltraciones de agua que puedan verificarse en caso de errores en las juntas entre los cables de las aplicaciones de exteriores o inmersión. Esta novedad está patentada por L&L garantiza, además, protección eléctrica contra inversiones de polaridad, hotpluge sobrecargas que puedan verificarse en caso de fallo de la instalación eléctrica; PID (Protective Impedance Device) protege los aparatos de iluminación de fenómenos de naturaleza eléctrica exteriores a la instalación, como acumulaciones de cargas electrostáticas o fenómenos de tipo impulsivo, provenientes de la línea eléctrica. Generalmente casos de bajo contenido energético; Temperatura de funcionamiento: -20°C — +45°C; Temperatura máxima aparato: 45°C (Ta 25°C); Prueba con hilo incandescente: 960°; Seguridad fotobiológica: seguridad fotobiológica: grupo de riesgo 1 según EN 62471:2006; Clase de aislamiento: clase I; Peso: 3000 g; Dimensiones: 520x55x73 mm; Clase de consumo energético: F (fuente luminosa) de acuerdo con UE 2019/2015; Accesorios: WM0811 Pareja de soportes 125 mm, WM0812 Pareja de soportes 275 mm; testado y aprobado mediante el test E.O.L. (End Of Line test) con prueba, funcionamiento y verificación de los parámetros eléctricos de absorción

Estado: Pronto descatalogado

CARACTERÍSTICAS ELÉCTRICAS

Potencia absorbida	20W
Alimentación	230Vac
Alimentador	alimentador integrado

CARACTERÍSTICAS LUMINOTÉCNICAS

Número y tipo de LED	10 power LED
Duración media LED	50000 h L90 B10 (Ta 25°C)
Color LED	4000K
IRC Índice de Rendimiento Cromático	80
Binning	1/4 ANSI BIN
Ópticas	11°
Flujo fuente	1450 lm (3000K)
Flujo emitido	1050 lm (3000K, 30°)

CARACTERÍSTICAS MECÁNICAS

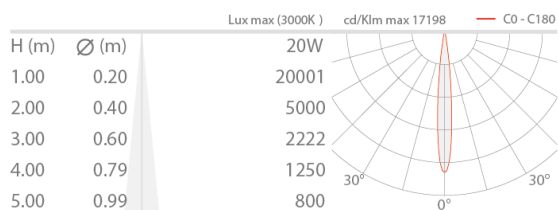
Dimensiones	520x55x73 mm
Peso	3000 g
Acabados	gris RAL 9006
Fijación	con soportes regulables y tornillos
Material cuerpo	cuerpo de aluminio anodizado
Material pantalla	vidrio transparente templado

CARACTERÍSTICAS GENERALES

Nivel de protección	IP66
Temperatura de funcionamiento	-20°C — +45°C
Nivel de resistencia	IK06
Clase de consumo energético	F (fuente luminosa) de acuerdo con UE 2019/2015
Prueba con hilo incandescente	960°
Temperatura máxima aparato	45°C (Ta 25°C)
Clase de aislamiento	clase I
Pisable	no
Transitable	no
Cables de alimentación	incluido cable de neopreno de 1,5 m H07RN-F 3x1,0 Ø9,3 mm
Sistemas de protección	IPS (Intelligent Protection System); PID (Protective Impedance Device)
Seguridad fotobiológica	seguridad fotobiológica: grupo de riesgo 1 según EN 62471:2006
Notas	por encargo disponible la versión DALI, 0/1-10V y con conexión entrada-salida, por encargo disponible la versión con gestión Casambi, controlable mediante aplicación Casambi

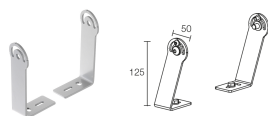
DATOS FOTOMÉTRICOS

S - 11°

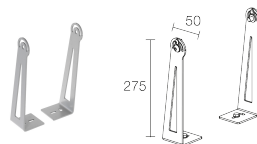


ACCESORIOS

Otros



WM0811
Pareja de soportes 125 mm



WM0812
Pareja de soportes 275 mm

La información contenida en el presente documento puede ser modificada en cualquier momento sin previo aviso y no comporta la asunción, ni siquiera implícita, de ninguna obligación por parte de la L&L Luce&Light Srl