


Made in Italy


**Snack 2.3, código: SK2300FWA**  
 Perfiles lineales para interior

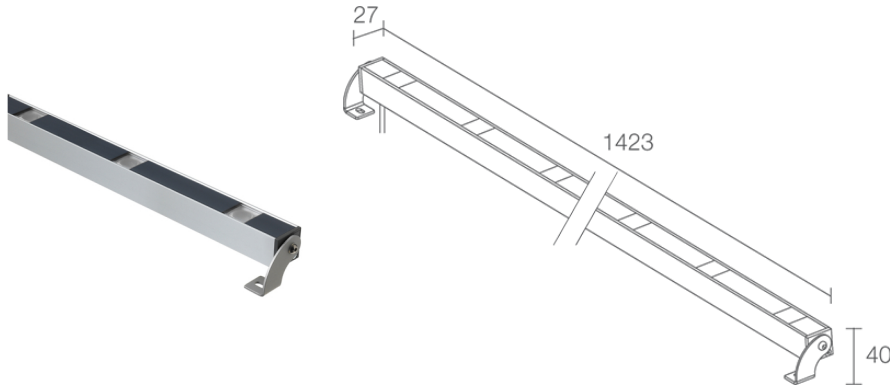
21/11/2024 Rev. 30






 kg 1,10
 
**NTC**

**CASAMBI**

## DESCRIPCIÓN

perfil lineal para interiores; en superficie (techo, pared, suelo); Potencia absorbida: 22W; Alimentación: 24Vdc; Flujo fuente: 1670 lm (3000K); Flujo emitido: 1020 lm (3000K, 30°); 12 power LED, 2 step MacAdam, 50000 h L90 B10 (Ta 25°C); Color LED: 2700K; Ópticas: 10°x45°; IRC Índice de Rendimiento Cromático: 80; Material cuerpo: cuerpo de aluminio anodizado; Acabados: anodizado gris; Acabado RAL por encargo; Material pantalla: pantalla de policarbonato transparente y serigrafiada; alimentador no incluido; incluido cable de PVC de 1,5 m FROR 2x0,35 Ø3,5 mm; Nivel de protección: IP40; por encargo disponible con longitud diferente de la estándar; gestión Casambi y control mediante aplicación Casambi con electrónica dedicada; Sistemas de protección: El NTC es un termistor que va montado en la placa LED y que protege el aparato de iluminación en caso de sobrecalentamiento. En el caso en el que el producto esté en función a una temperatura de ejercicio superior a la máxima prevista para su correcto funcionamiento, la protección interviene reduciendo gradualmente la potencia. El NTC permite que se enfríen las partes electrónicas integradas evitando que el aparato de iluminación se apague momentáneamente. Al alcanzar la temperatura normal de funcionamiento, el NTC restablece automáticamente las condiciones operativas originales del aparato de iluminación; Temperatura de funcionamiento: 0°C – +45°C; Prueba con hilo incandescente: 730°; Seguridad fotobiológica: seguridad fotobiológica: grupo de riesgo 1 según EN 62471:2006; Clase de aislamiento: clase III; Peso: 1100 g; Dimensiones: 1243x40x27 mm; Clase de consumo energético: F (fuente luminosa) de acuerdo con UE 2019/2015; testado y aprobado mediante el test E.O.L. (End Of Line test) con prueba, funcionamiento y verificación de los parámetros eléctricos de absorción

Estado: Pronto descatalogado

### CARACTERÍSTICAS ELÉCTRICAS

Potencia absorbida	22W
Alimentación	24Vdc
Alimentador	alimentador no incluido

### CARACTERÍSTICAS LUMINOTÉCNICAS

Número y tipo de LED	12 power LED
Duración media LED	50000 h L90 B10 (Ta 25°C)
Color LED	2700K
IRC Índice de Rendimiento Cromático	80
Binning	2 step MacAdam
Ópticas	10°x45°
Flujo fuente	1670 lm (3000K)
Flujo emitido	1020 lm (3000K, 30°)

### CARACTERÍSTICAS MECÁNICAS

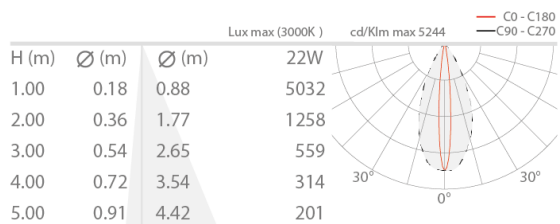
Dimensiones	1243x40x27 mm
Peso	1100 g
Acabados	anodizado gris
Fijación	con soportes regulables y tornillos
Material cuerpo	cuerpo de aluminio anodizado
Material pantalla	pantalla de policarbonato transparente y serigrafiada

### CARACTERÍSTICAS GENERALES

Nivel de protección	IP40
Temperatura de funcionamiento	0°C — +45°C
Clase de consumo energético	F (fuente luminosa) de acuerdo con UE 2019/2015
Prueba con hilo incandescente	730°
Clase de aislamiento	clase III
Pisable	no
Transitable	no
Cables de alimentación	incluido cable de PVC de 1,5 m FROR 2x0,35 Ø3,5 mm
Sistemas de protección	NTC (termistor montado en la placa LED)
Seguridad fotobiológica	seguridad fotobiológica: grupo de riesgo 1 según EN 62471:2006
Notas	por encargo disponible con longitud diferente de la estándar; gestión Casambi y control mediante aplicación Casambi con electrónica dedicada

DATOS FOTOMÉTRICOS

W – 10°x45°



La información contenida en el presente documento puede ser modificada en cualquier momento sin previo aviso y no comporta la asunción, ni siquiera implícita, de ninguna obligación por parte de la L&L Luce&Light Srl