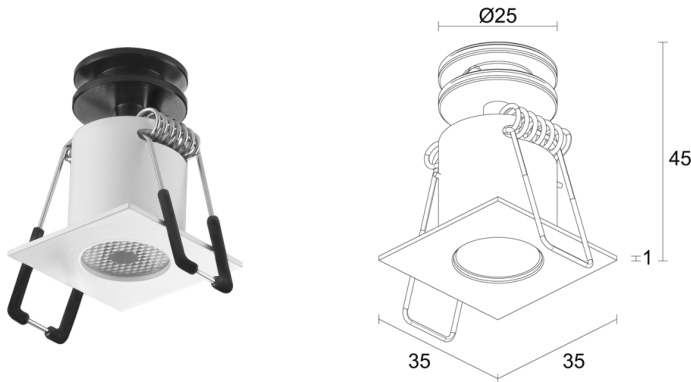


Made in Italy


Eyes 2.U, código: EY2U00100050LB
 Empotrados para interior

21/11/2024 Rev. 44



DESCRIPCIÓN

empotrado downlight para interior; empotrable (techo); Potencia absorbida: 3W; Alimentación: 24Vdc; Flujo fuente: 260 lm (3000K); Flujo emitido: 160 lm (3000K, 23°); 1 power LED, 2 step MacAdam, 60000 h L90 B10 (Ta 25°C); Color LED: 3000K; Ópticas: 36°: sistema óptico compuesto por lente TIR de alta eficiencia; IRC Índice de Rendimiento Cromático: >90; Material cuerpo: radiador de aluminio anodizado negro con función de elemento de refrigeración. Cuerpo de latón, fabricados íntegramente en torneado CNC. Muelles en acero armónico C67 niquelado; Acabados: cuerpo pintado de blanco (RAL 9003); Acabado RAL por encargo; alimentador no incluido; incluido cable de PVC de 1,50 m FROR 2x0,35 Ø3,5 mm; Nivel de protección: IP40; gestión Casambi y control mediante aplicación Casambi con electrónica dedicada; Sistemas de protección: EPS protege los aparatos de aplicaciones para interior en caso de problemas de tipo eléctrico. Esta novedad está patentada por L&L garantiza protección eléctrica contra inversiones de polaridad, hotpluge sobrecargas de hasta 48Vdc que puedan verificarse en caso de fallo de la instalación eléctrica; Temperatura de funcionamiento: 0°C — +45°C; Seguridad fotobiológica: en conformidad con IEC TR 62778:2014; Clase de aislamiento: clase III; Peso: 75 g; Dimensiones: 35x35x45 mm; Orificio de empotrado: Ø30 mm; Volumen técnico por disipación: Ø110x90 mm; Clase de consumo energético: F (fuente luminosa) de acuerdo con UE 2019/2015; Accesorios: WC0202 Caja de empotrar; testado y aprobado mediante el test E.O.L. (End Of Line test) con prueba, funcionamiento y verificación de los parámetros eléctricos de absorción

Estado: Disponible

CARACTERÍSTICAS ELÉCTRICAS

Potencia absorbida	3W
Alimentación	24Vdc
Alimentador	alimentador no incluido

CARACTERÍSTICAS LUMINOTÉCNICAS

Número y tipo de LED	1 power LED
Duración media LED	60000 h L90 B10 (Ta 25°C)
Color LED	3000K
IRC Índice de Rendimiento Cromático	>90
Binning	2 step MacAdam
Ópticas	36°
Flujo fuente	260 lm (3000K)
Flujo emitido	160 lm (3000K, 23°)

CARACTERÍSTICAS MECÁNICAS

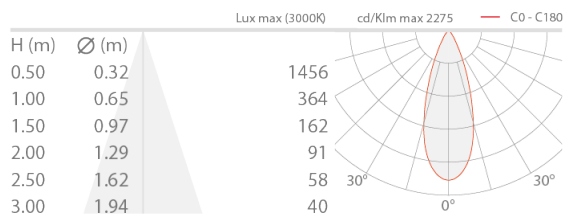
Dimensiones	35x35x45 mm
Peso	75 g
Acabados	blanco RAL 9003
Fijación	con muelles de fijación
Material cuerpo	cuerpo de latón
Orificio de empotrado	Ø30 mm
Volúmen técnico por disipación	Ø110x90 mm

CARACTERÍSTICAS GENERALES

Nivel de protección	IP40
Temperatura de funcionamiento	0°C — +45°C
Clase de consumo energético	F (fuente luminosa) de acuerdo con UE 2019/2015
Clase de aislamiento	clase III
Pisable	no
Transitable	no
Cables de alimentación	incluido cable de PVC de 1,50 m FROR 2x0,35 Ø3,5 mm
Sistemas de protección	EPS (Electrical Protection System)
Seguridad fotobiológica	en conformidad con IEC TR 62778:2014
Notas	gestión Casambi y control mediante aplicación Casambi con electrónica dedicada

DATOS FOTOMÉTRICOS

L - 36°



ACCESORIOS

Para la instalación



WC0202

Caja de empotrar

La información contenida en el presente documento puede ser modificada en cualquier momento sin previo aviso y no comporta la asunción, ni siquiera implícita, de ninguna obligación por parte de la L&L Luce&Light Srl