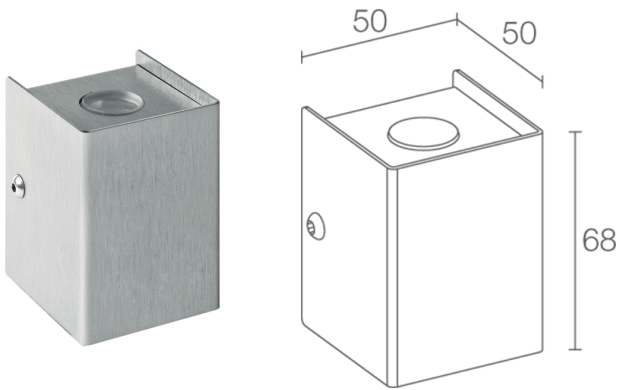
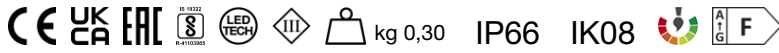


Made in Italy



Brom 1.0, código: BR100125SI
Aplicques para exterior

04/04/2025 Rev. 06/2024



DESCRIPCIÓN

aplique para exterior, monodireccional; en superficie (pared); Potencia absorbida: máx. 2W; Alimentación: máx. 500mA; Flujo fuente: 145 lm (3000K, 500mA); Flujo emitido: 88 lm (3000K, 500mA, 20°); 1 power LED, 1/4 ANSI BIN, 50000 h L90 B10 (Ta 25°C); Color LED: 3000K; Ópticas: 10°; IRC Índice de Rendimiento Cromático: 80; Material cuerpo: cuerpo y aro de acero inoxidable AISI 316L; Acabado RAL por encargo; Material pantalla: vidrio extraclaro templado transparente; alimentador no incluido; Conexión: en serie; incluidos 2 cables unipolares de 0,30 m; Gestión: regulación disponible mediante alimentador regulable con dimmer; Nivel de protección: IP66; Nivel de resistencia: IK08; gestión Casambi y control mediante aplicación Casambi con electrónica dedicada; Temperatura de funcionamiento: -20°C — +45°C; Prueba con hilo incandescente: 960°C; Seguridad fotobiológica: seguridad fotobiológica: grupo de riesgo 1 según EN 62471:2006; Clase de aislamiento: clase III; Peso: 300 g; Dimensiones: 50x50x68 mm; Clase de consumo energético: F (fuente luminosa) de acuerdo con UE 2019/2015; testado y aprobado mediante el test E.O.L. (End Of Line test) con prueba, funcionamiento y verificación de los parámetros eléctricos de absorción

Estado: Disponible

CARACTERÍSTICAS ELÉCTRICAS

Potencia absorbida	máx. 2W
Alimentación	máx. 500mA
Alimentador	alimentador no incluido
Gestión	regulación disponible mediante alimentador regulable con dimmer
Conexión	en serie

CARACTERÍSTICAS LUMINOTÉCNICAS

Número y tipo de LED	1 power LED
Duración media LED	50000 h L90 B10 (Ta 25°C)
Color LED	3000K
IRC Índice de Rendimiento Cromático	80
Binning	1/4 ANSI BIN
Ópticas	10°
Flujo fuente	145 lm (3000K, 500mA)
Flujo emitido	88 lm (3000K, 500mA, 20°)

CARACTERÍSTICAS MECÁNICAS

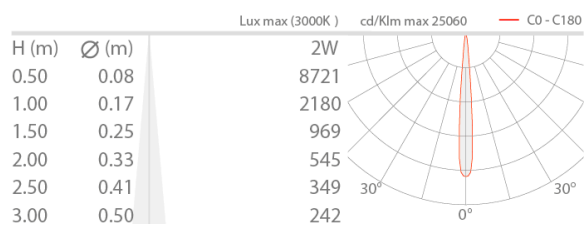
Dimensiones	50x50x68 mm
Peso	300 g
Fijación	con tornillos y tacos
Material cuerpo	cuerpo y aro de acero inoxidable AISI 316L
Material pantalla	vidrio extraclaro templado transparente

CARACTERÍSTICAS GENERALES

Nivel de protección	IP66
Temperatura de funcionamiento	-20°C — +45°C
Nivel de resistencia	IK08
Clase de consumo energético	F (fuente luminosa) de acuerdo con UE 2019/2015
Prueba con hilo incandescente	960°C
Clase de aislamiento	clase III
Pisable	no
Transitable	no
Cables de alimentación	incluidos 2 cables unipolares de 0,30 m
Seguridad fotobiológica	seguridad fotobiológica: grupo de riesgo 1 según EN 62471:2006
Notas	gestión Casambi y control mediante aplicación Casambi con electrónica dedicada

DATOS FOTOMÉTRICOS

S - 10°



La información contenida en el presente documento puede ser modificada en cualquier momento sin previo aviso y no comporta la asunción, ni siquiera implícita, de ninguna obligación por parte de la L&L Luce&Light Srl