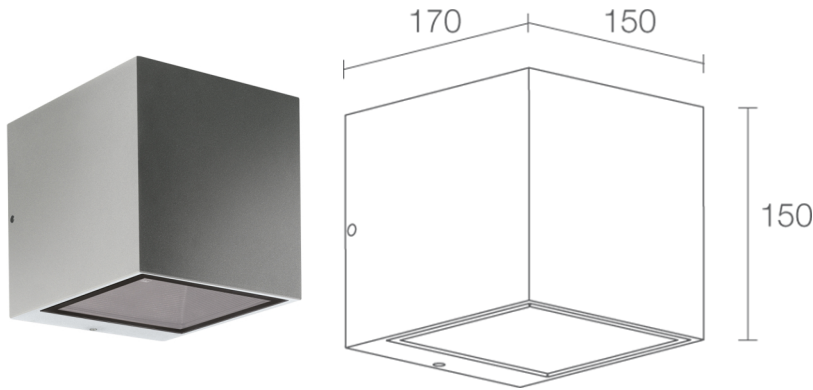
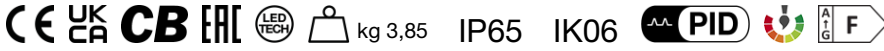


Made in Italy


Kocca 3.1, código: KA31115TF
 Apliques para exterior

18/07/2024 Rev. 35



DESCRIPCIÓN

aplique para exterior, monodireccional; en superficie (pared); Potencia absorbida: 18W; Alimentación: 230Vac; Flujo fuente: 1308 lm (3000K, versión con ópticas, 18W); Flujo emitido: 1137 lm (3000K, 30°, 18W); 9 power LED, 1/4 ANSI BIN, 50000 h L90 B10 (Ta 25°C); Color LED: 3000K; Ópticas: 7°; IRC Índice de Rendimiento Cromático: 80; Material cuerpo: cuerpo de aluminio moldeado a presión; Acabados: gris (RAL 9006); Acabado RAL por encargo; Material pantalla: vidrio extraclaro templado transparente y serigrafiado; alimentador integrado; caja de empalme para conexión con cable de 0,50 m H05RN-F 2x0,75 Ø6,3 mm; Nivel de protección: IP65; Nivel de resistencia: IK06; por encargo disponible la versión DALI y 0/1-10V. Disponible separador en acabado RAL por encargo, por encargo disponible la versión con gestión Casambi, controlable mediante aplicación Casambi; disponible separador en acabado RAL por encargo; Sistemas de protección: PID (Protective Impedance Device) protege los aparatos de iluminación de fenómenos de naturaleza eléctrica exteriores a la instalación, como acumulaciones de cargas electrostáticas o fenómenos de tipo impulsivo, provenientes de la línea eléctrica. Generalmente casos de bajo contenido energético; Temperatura de funcionamiento: -20°C — +45°C; Prueba con hilo incandescente: 960°; Seguridad fotobiológica: seguridad fotobiológica: grupo de riesgo 1 según EN 62471:2006; Clase de aislamiento: clase I; Peso: 3850 g; Dimensiones: 150x150x170 mm; Clase de consumo energético: F (fuente luminosa) de acuerdo con UE 2019/2015; Accesorios: WD0400F Separador - gris; testado y aprobado mediante el test E.O.L. (End Of Line test) con prueba, funcionamiento y verificación de los parámetros eléctricos de absorción

Estado: Disponible

CARACTERÍSTICAS ELÉCTRICAS

Potencia absorbida	18W
Alimentación	230Vac
Alimentador	alimentador integrado

CARACTERÍSTICAS LUMINOTÉCNICAS

Número y tipo de LED	9 power LED
Duración media LED	50000 h L90 B10 (Ta 25°C)
Color LED	3000K
IRC Índice de Rendimiento Cromático	80
Binning	1/4 ANSI BIN
Ópticas	7°
Flujo fuente	1308 lm (3000K, versión con ópticas, 18W)
Flujo emitido	1137 lm (3000K, 30°, 18W)

CARACTERÍSTICAS MECÁNICAS

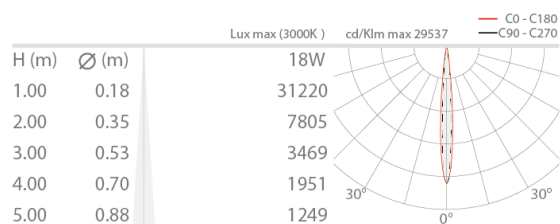
Dimensiones	150x150x170 mm
Peso	3850 g
Acabados	gris RAL 9006
Fijación	con placa de fijación, tornillos y tacos
Material cuerpo	cuerpo de aluminio moldeado a presión
Material pantalla	vidrio extraclaro templado transparente y serigrafiado

CARACTERÍSTICAS GENERALES

Nivel de protección	IP65
Temperatura de funcionamiento	-20°C — +45°C
Nivel de resistencia	IK06
Clase de consumo energético	F (fuente luminosa) de acuerdo con UE 2019/2015
Prueba con hilo incandescente	960°
Clase de aislamiento	clase I
Pisable	no
Transitable	no
Cables de alimentación	caja de empalmes para conexión con cable de 0,50 m H05RN-F 2x0,75 Ø6,3 mm
Sistemas de protección	PID (Protective Impedance Device)
Seguridad fotobiológica	seguridad fotobiológica: grupo de riesgo 1 según EN 62471:2006
Notas	por encargo disponible la versión DALI y 0/1-10V. Disponible separador en acabado RAL por encargo, por encargo disponible la versión con gestión Casambi, controlable mediante aplicación Casambi; disponible separador en acabado RAL por encargo

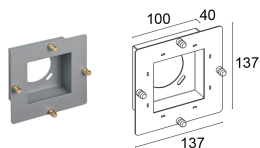
DATOS FOTOMÉTRICOS

T - 7°



ACCESORIOS

Para la instalación



WD0400F
Separador - gris

La información contenida en el presente documento puede ser modificada en cualquier momento sin previo aviso y no comporta la asunción, ni siquiera implícita, de ninguna obligación por parte de la L&L Luce&Light Srl