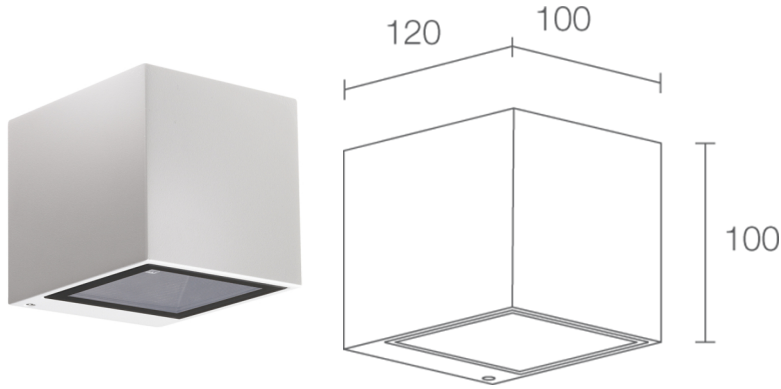
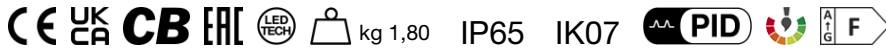


Made in Italy


Kocca 1.1, código: KA1111FWE
 Apliques para exterior

03/04/2025 Rev. 12/2024



DESCRIPCIÓN

aplique para exterior, monodireccional; en superficie (pared); Potencia absorbida: 8,5W; Alimentación: 230Vac; Flujo fuente: 657 lm (3000K, 8,5W); Flujo emitido: 323 lm (3000K, asimétrica 140°, 8,5W); 1 power LED High Intensity, 3 step MacAdam, 50000 h L90 B10 (Ta 25°C); Color LED: 2700K; Ópticas: asimétrica 10°; IRC Índice de Rendimiento Cromático: 80; Material cuerpo: cuerpo de aluminio moldeado a presión; Acabados: blanco (RAL 9003); Acabado RAL por encargo; Material pantalla: vidrio extraclaro templado transparente y serigrafado; alimentador integrado; caja de empalmes para conexión con cable de 0,50 m H05RN-F 2x0,75 Ø6,3 mm; Nivel de protección: IP65; Nivel de resistencia: IK07; Sistemas de protección: PID (Protective Impedance Device) protege los aparatos de iluminación de fenómenos de naturaleza eléctrica exteriores a la instalación, como acumulaciones de cargas electrostáticas o fenómenos de tipo impulsivo, provenientes de la línea eléctrica. Generalmente casos de bajo contenido energético; Temperatura de funcionamiento: -20°C — +45°C; Prueba con hilo incandescente: 960°C; Seguridad fotobiológica: seguridad fotobiológica: grupo de riesgo 1 según EN 62471:2006; Clase de aislamiento: clase I; Peso: 1800 g; Dimensiones: 100x100x120 mm; Clase de consumo energético: F (fuente luminosa) de acuerdo con UE 2019/2015; testado y aprobado mediante el test E.O.L. (End Of Line test) con prueba, funcionamiento y verificación de los parámetros eléctricos de absorción

Estado: Disponible

CARACTERÍSTICAS ELÉCTRICAS

Potencia absorbida	8,5W
Alimentación	230Vac
Alimentador	alimentador integrado

CARACTERÍSTICAS LUMINOTÉCNICAS

Número y tipo de LED	1 power LED High Intensity
Duración media LED	50000 h L90 B10 (Ta 25°C)
Color LED	2700K
IRC Índice de Rendimiento Cromático	80
Binning	3 step MacAdam
Ópticas	asimétrica 10°
Flujo fuente	657 lm (3000K, 8,5W)
Flujo emitido	323 lm (3000K, asimétrica 140°, 8,5W)

CARACTERÍSTICAS MECÁNICAS

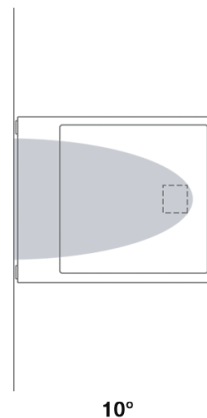
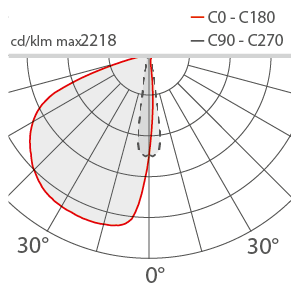
Dimensiones	100x100x120 mm
Peso	1800 g
Acabados	blanco RAL 9003
Fijación	con placa de fijación, tornillos y tacos
Material cuerpo	cuerpo de aluminio moldeado a presión
Material pantalla	vidrio extraclaro templado transparente y serigrafiado

CARACTERÍSTICAS GENERALES

Nivel de protección	IP65
Temperatura de funcionamiento	-20°C — +45°C
Nivel de resistencia	IK07
Clase de consumo energético	F (fuente luminosa) de acuerdo con UE 2019/2015
Prueba con hilo incandescente	960°C
Clase de aislamiento	clase I
Pisable	no
Transitable	no
Cables de alimentación	caja de empalmes para conexión con cable de 0,50 m H05RN-F 2x0,75 Ø6,3 mm
Sistemas de protección	PID (Protective Impedance Device)
Seguridad fotobiológica	seguridad fotobiológica: grupo de riesgo 1 según EN 62471:2006

DATOS FOTOMÉTRICOS

W - Asymmetrical 10°



La información contenida en el presente documento puede ser modificada en cualquier momento sin previo aviso y no comporta la asunción, ni siquiera implícita, de ninguna obligación por parte de la L&L Luce&Light Srl