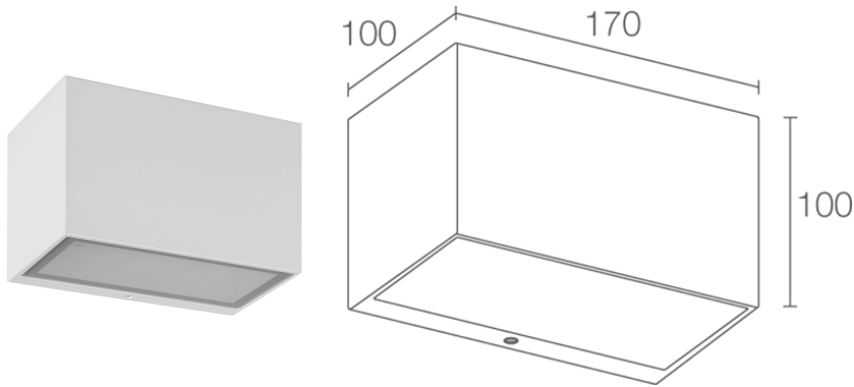
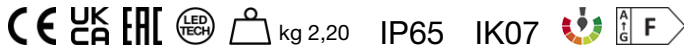


Made in Italy



Geko 6.0, código: GK60115DT
Appliques para exterior

21/11/2024 Rev. 39



DESCRIPCIÓN

aplique para exterior, bidireccional; en superficie (pared); Potencia absorbida: 28W; Alimentación: 230Vac; Flujo fuente: 2240 lm (3000K, 28W); Flujo emitido: 1662 lm (3000K, 28W); matriz power LED, 3 step MacAdam, 50000 h L80 B10 (Ta 25°C); Color LED: 3000K; Ópticas: difusa; IRC Índice de Rendimiento Cromático: 80; Material cuerpo: cuerpo de aluminio moldeado a presión; Acabados: cor-ten; Acabado RAL por encargo; Material pantalla: vidrio extraclaro templado arenado y serigrafiado; alimentador integrado; incluida caja de empalmes para conexión con cable de 0,30 m; Nivel de protección: IP65; Nivel de resistencia: IK07; disponible separador en acabado RAL por encargo, por encargo disponible la versión con gestión Casambi, controlable mediante aplicación Casambi; Temperatura de funcionamiento: -20°C — +45°C; Prueba con hilo incandescente: 960°; Seguridad fotobiológica: seguridad fotobiológica: grupo de riesgo 1 según EN 62471:2006; Clase de aislamiento: clase I; Peso: 2200 g; Dimensiones: 170x100x100 mm; Clase de consumo energético: F (fuente luminosa) de acuerdo con UE 2019/2015; Accesorios: WD0300T Separador - cor-ten; testado y aprobado mediante el test E.O.L. (End Of Line test) con prueba, funcionamiento y verificación de los parámetros eléctricos de absorción

Estado: Disponible

CARACTERÍSTICAS ELÉCTRICAS

Potencia absorbida	28W
Alimentación	230Vac
Alimentador	alimentador integrado

CARACTERÍSTICAS LUMINOTÉCNICAS

Número y tipo de LED	matriz power LED
Duración media LED	50000 h L80 B10 (Ta 25°C)
Color LED	3000K
IRC Índice de Rendimiento Cromático	80
Binning	3 step MacAdam
Ópticas	difusa
Flujo fuente	2240 lm (3000K, 28W)
Flujo emitido	1662 lm (3000K, 28W)

CARACTERÍSTICAS MECÁNICAS

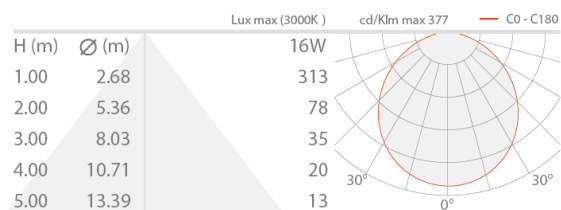
Dimensiones	170x100x100 mm
Peso	2200 g
Acabados	cor-ten
Fijación	con placa de fijación, tornillos y tacos
Material cuerpo	cuerpo de aluminio moldeado a presión
Material pantalla	vidrio extraclaro templado arenado y serigrafiado

CARACTERÍSTICAS GENERALES

Nivel de protección	IP65
Temperatura de funcionamiento	-20°C — +45°C
Nivel de resistencia	IK07
Clase de consumo energético	F (fuente luminosa) de acuerdo con UE 2019/2015
Prueba con hilo incandescente	960°
Clase de aislamiento	clase I
Pisable	no
Transitable	no
Cables de alimentación	incluida caja de empalmes para conexión con cable de 0,30 m
Seguridad fotobiológica	seguridad fotobiológica: grupo de riesgo 1 según EN 62471:2006
Notas	disponible separador en acabado RAL por encargo, por encargo disponible la versión con gestión Casambi, controlable mediante aplicación Casambi

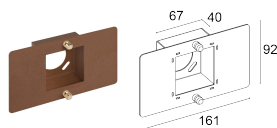
DATOS FOTOMÉTRICOS

D – Diffuse



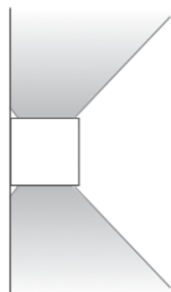
ACCESORIOS

Para la instalación



WD0300T

Separador - cor-ten



Bidireccional

La información contenida en el presente documento puede ser modificada en cualquier momento sin previo aviso y no comporta la asunción, ni siquiera implícita, de ninguna obligación por parte de la L&L Luce&Light Srl