

Made in Italy


Pivot Mini 1, código: CP0101000050LH
 Proyectores para exterior



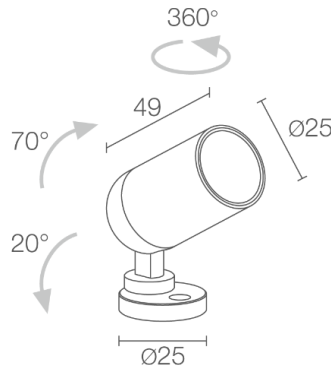





 kg 0,135
 







DESCRIPCIÓN

proyector para exterior; en superficie (techo, pared, suelo); Potencia absorbida: 3,5W; Alimentación: 24Vdc; Flujo fuente: 260 lm (3000K, 3,5W, IRC 80); Flujo emitido: 158 lm (3000K, 15°, 3,5W, IRC 80); 1 power LED, 2 step MacAdam, 60000 h L90 B10 (Ta 25°C); Color LED: 3000K; Ópticas: 35°: sistema óptico compuesto por lente TIR de alta eficiencia; IRC Índice de Rendimiento Cromático: 80; Material cuerpo: cuerpo realizado en aleación de aluminio ANTICORODAL EN AW 6082 de bajo contenido en cobre para una buena resistencia a la corrosión, elaborado completamente con torneado CNC; Acabados: acabado de color antracita extraído a través de un primer tratamiento de preparación a la pintura con recubrimiento por conversión a nanopartículas cerámicas, seguido de un segundo paso de pintura epoxi y de poliéster para proporcionar una resistencia a la corrosión que supere las 1000h de niebla salina; Acabado RAL por encargo; Material pantalla: vidrio extraclaro transparente con serigrafía vitrificada de 3 mm de espesor a alta transmitancia para garantizar uniformidad cromática de la luz y templado para una óptima resistencia a los arañazos y a los golpes; Juntas: Las juntas de goma de nitrilo NBR mantienen inalterado el grado IP del aparato, lo que garantiza la resistencia a lo largo del tiempo; alimentador no incluido; incluido cable de neopreno de 1,50 m H05RN-F 2x0,35/0,75 Ø6,3 mm; Nivel de protección: IP66; Nivel de resistencia: IK06; gestión Casambi y control mediante aplicación Casambi con electrónica dedicada; Sistemas de protección: IPS (Intelligent Protection System) protege los aparatos iluminados de infiltraciones de agua que puedan verificarse en caso de errores en las juntas entre los cables de las aplicaciones de exteriores o inmersión. Esta novedad está patentada por L&L garantiza, además, protección eléctrica contra inversiones de polaridad, hotpluge sobrecargas que puedan verificarse en caso de fallo de la instalación eléctrica; PID (Protective Impedance Device) protege los aparatos de iluminación de fenómenos de naturaleza eléctrica exteriores a la instalación, como acumulaciones de cargas electrostáticas o fenómenos de tipo impulsivo, provenientes de la línea eléctrica. Generalmente casos de bajo contenido energético; Temperatura de funcionamiento: -20°C — +45°C; Prueba con hilo incandescente: 960°; Seguridad fotobiológica: seguridad fotobiológica: grupo de riesgo 1 según EN 62471:2006; Clase de aislamiento: clase III; Peso: 135 g; Dimensiones: Ø25x49 mm; Clase de consumo energético: F (fuente luminosa) de acuerdo con UE 2019/2015; Accesorios: WBA02H Visera estándar - antracita, WBA03H Visera asimétrica - antracita; testado y aprobado mediante el test E.O.L. (End Of Line test) con prueba, funcionamiento y verificación de los parámetros eléctricos de absorción

Estado: Disponible

CARACTERÍSTICAS ELÉCTRICAS

Potencia absorbida	3,5W
Alimentación	24Vdc
Alimentador	alimentador no incluido

CARACTERÍSTICAS LUMINOTÉCNICAS

Número y tipo de LED	1 power LED
Duración media LED	60000 h L90 B10 (Ta 25°C)
Color LED	3000K
IRC Índice de Rendimiento Cromático	80
Binning	2 step MacAdam
Ópticas	35°
Flujo fuente	260 lm (3000K, 3,5W, IRC 80)
Flujo emitido	158 lm (3000K, 15°, 3,5W, IRC 80)

CARACTERÍSTICAS MECÁNICAS

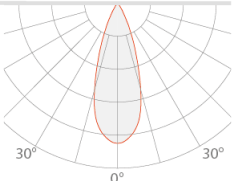
Dimensiones	Ø25x49 mm
Peso	135 g
Acabados	antracita
Fijación	con tornillos y tacos
Material cuerpo	cuerpo de aluminio anticorrosivo
Material pantalla	vidrio extraclaro templado transparente y serigrafiado

CARACTERÍSTICAS GENERALES

Nivel de protección	IP66
Temperatura de funcionamiento	-20°C — +45°C
Nivel de resistencia	IK06
Clase de consumo energético	F (fuente luminosa) de acuerdo con UE 2019/2015
Prueba con hilo incandescente	960°
Clase de aislamiento	clase III
Pisable	no
Transitable	no
Cables de alimentación	incluido cable de neopreno de 1,50 m H05RN-F 2x0,35/0,75 Ø6,3 mm
Sistemas de protección	IPS (Intelligent Protection System); PID (Protective Impedance Device)
Seguridad fotobiológica	seguridad fotobiológica: grupo de riesgo 1 según EN 62471:2006
Notas	gestión Casambi y control mediante aplicación Casambi con electrónica dedicada

DATOS FOTOMÉTRICOS

L – 35° CRI80

H (m)	Ø (m)	Lux max (3000K)		cd/Klm max 2547	— C0 - C180
		2.5W	3.5W		
1.00	0.63	227	303		
2.00	1.27	57	76		
3.00	1.90	25	34		
4.00	2.54	14	19		
5.00	3.17	9	12		

ACCESORIOS

Antideslumbramiento



WBA02H
Visera estándar - antracita



WBA03H
Visera asimétrica - antracita

La información contenida en el presente documento puede ser modificada en cualquier momento sin previo aviso y no comporta la asunción, ni siquiera implícita, de ninguna obligación por parte de la L&L Luce&Light Srl