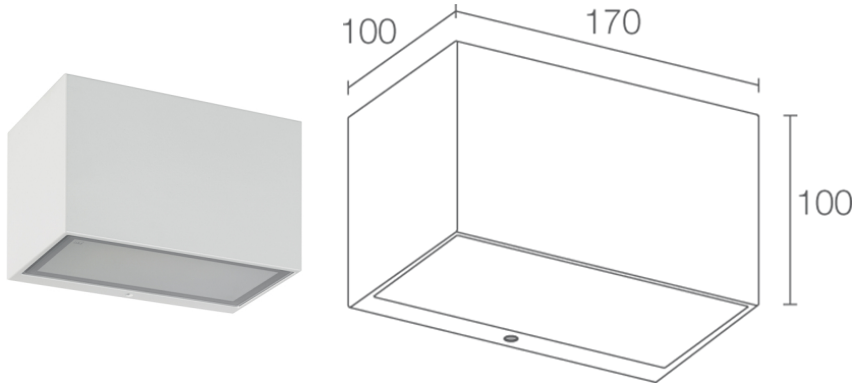
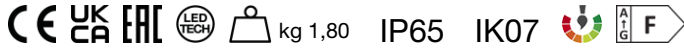


Made in Italy

 Geko 5.0, código: GK5011FDE  
Appliques para exterior

04/04/2025 Rev. 11/2024



## DESCRIPCIÓN

aplique para exterior, monodireccional; en superficie (pared); Potencia absorbida: 16W; Alimentación: 230Vac; Flujo fuente: 1120 lm (3000K, 16W); Flujo emitido: 831 lm (3000K, 16W); matriz power LED, 3 step MacAdam, 50000 h L80 B10 (Ta 25°C); Color LED: 2700K; Ópticas: difusa; IRC Índice de Rendimiento Cromático: 80; Material cuerpo: cuerpo de aluminio moldeado a presión; Acabados: blanco (RAL 9003); Acabado RAL por encargo; Material pantalla: vidrio extraclaro templado arenado y serigrafiado; alimentador integrado; incluida caja de empalmes para conexión con cable de 0,30 m; Nivel de protección: IP65; Nivel de resistencia: IK07; disponible separador en acabado RAL por encargo; Temperatura de funcionamiento: -20°C — +45°C; Prueba con hilo incandescente: 960°C; Seguridad fotobiológica: seguridad fotobiológica: grupo de riesgo 1 según EN 62471:2006; Clase de aislamiento: clase I; Peso: 1800 g; Dimensiones: 170x100x100 mm; Clase de consumo energético: F (fuente luminosa) de acuerdo con UE 2019/2015; Accesorios: WD0300E Separador - blanco; testado y aprobado mediante el test E.O.L. (End Of Line test) con prueba, funcionamiento y verificación de los parámetros eléctricos de absorción

Estado: Disponible

### CARACTERÍSTICAS ELÉCTRICAS

Potencia absorbida	16W
Alimentación	230Vac
Alimentador	alimentador integrado

### CARACTERÍSTICAS LUMINOTÉCNICAS

Número y tipo de LED	matriz power LED
Duración media LED	50000 h L80 B10 (Ta 25°C)
Color LED	2700K
IRC Índice de Rendimiento Cromático	80
Binning	3 step MacAdam
Ópticas	difusa
Flujo fuente	1120 lm (3000K, 16W)
Flujo emitido	831 lm (3000K, 16W)

### CARACTERÍSTICAS MECÁNICAS

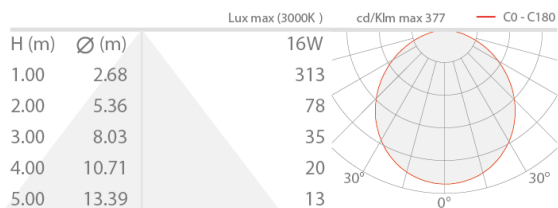
Dimensiones	170x100x100 mm
Peso	1800 g
Acabados	blanco RAL 9003
Fijación	con placa de fijación, tornillos y tacos
Material cuerpo	cuerpo de aluminio moldeado a presión
Material pantalla	vidrio extraclaro templado arenado y serigrafiado

### CARACTERÍSTICAS GENERALES

Nivel de protección	IP65
Temperatura de funcionamiento	-20°C — +45°C
Nivel de resistencia	IK07
Clase de consumo energético	F (fuente luminosa) de acuerdo con UE 2019/2015
Prueba con hilo incandescente	960°C
Clase de aislamiento	clase I
Pisable	no
Transitable	no
Cables de alimentación	incluida caja de empalmes para conexión con cable de 0,30 m
Seguridad fotobiológica	seguridad fotobiológica: grupo de riesgo 1 según EN 62471:2006
Notas	disponible separador en acabado RAL por encargo

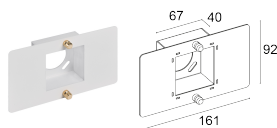
## DATOS FOTOMÉTRICOS

### D – Diffuse



## ACCESORIOS

### Para la instalación



### WD0300E

Separador - blanco

La información contenida en el presente documento puede ser modificada en cualquier momento sin previo aviso y no comporta la asunción, ni siquiera implícita, de ninguna obligación por parte de la L&L Luce&Light Srl