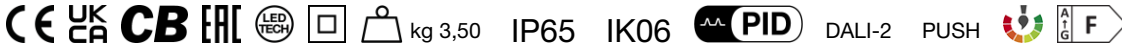


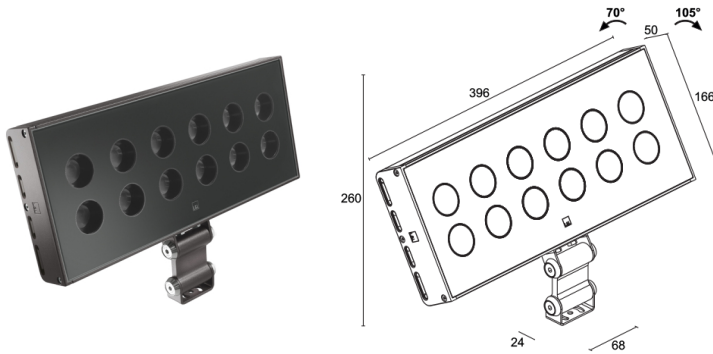
Made in Italy



Duomo 4.0, código: DU40100D0150WH  
Proyectores para exterior



31/03/2025 Rev. 11/2024



## DESCRIPCIÓN

proyector para exterior; en superficie (techo, pared, suelo); Potencia absorbida: 56W; Alimentación: 230Vac; Flujo fuente: 5280 lm (3000K, CRI 80); Flujo emitido: 4284 lm (3000K, 30°, CRI 80); 12 power LED High Intensity, 3 step MacAdam, 50000 h L90 B10 (Ta 25°C); Color LED: 3000K; Ópticas: 18°x44°: sistema óptico compuesto por 12 lentes TIR elípticas de alto rendimiento combinadas con un filtro técnico de alta calidad; IRC Índice de Rendimiento Cromático: 80; Material cuerpo: cuerpo y soporte de aleación de aluminio ANTICORODAL EN AW 6060 T5 con bajo contenido de cobre para una buena resistencia a la corrosión. Cuerpo y soporte realizados con proceso de extrusión y sucesivamente acabados mediante torneado CNC; Acabados: acabado de color antracita extraído a través de un primer tratamiento de preparación a la pintura con recubrimiento por conversión a nanopartículas cerámicas, seguido de un segundo paso de pintura epoxi y de poliéster para proporcionar una resistencia a la corrosión que supere las 1000h de niebla salina; Acabado RAL por encargo; Material pantalla: vidrio extraclaro transparente con serigrafía vitrificada de 4 mm de espesor a alta transmitancia para garantizar uniformidad cromática de la luz y templado para una óptima resistencia a los arañazos y a los golpes. Serigrafía en la misma tonalidad que el cuerpo producto; Juntas: las juntas de silicona recocida garantizan una máxima resistencia a los rayos UV a lo largo del tiempo y una inalterabilidad de las características mecánicas; Instalación: el producto incluye un conector IP68 dotado de sistema PID integrado. Compatible con cables con sección mínima 2x1 y Ø del cable mín. 7 mm – máx. 12 mm. Conexión facilitada por una instalación eficaz y rápida. Gracias a este accesorio, un soporte articulado, se puede instalar Duomo en voladizo en cornisas u otros elementos arquitectónicos. Posibilidad de orientar el cuerpo sobre el eje vertical de  $\pm 20^\circ$ ; alimentador integrado; Gestión: PUSH, DALI-2; Nivel de protección: IP65; Nivel de resistencia: IK06; Velocidad de instalación: conexión directa entre aparato y red eléctrica; por encargo, disponible con adaptador para carril Estándar europeo y la versión 0/1-10V o con control Bluetooth; Sistemas de protección: PID (Protective Impedance Device) protege los aparatos de iluminación de fenómenos de naturaleza eléctrica exteriores a la instalación, como acumulaciones de cargas electrostáticas o fenómenos de tipo impulsivo, provenientes de la línea eléctrica. Generalmente casos de bajo contenido energético; Temperatura de funcionamiento: -20°C – +45°C; Prueba con hilo incandescente: 960°C; Seguridad fotobiológica: seguridad fotobiológica: grupo de riesgo 1 según EN 62471:2006; Clase de aislamiento: clase II; Peso: 3500 g; Dimensiones: 396x166x50 mm; Clase de consumo energético: F (fuente luminosa) de acuerdo con UE 2019/2015; Accesorios: rejilla panel de abeja, WFA01 Conector macho de 4 polos, WMA00H Soporte articulado, WMA06H Soporte de fijación; testado y aprobado mediante el test E.O.L. (End Of Line test) con prueba, funcionamiento y verificación de los parámetros eléctricos de absorción

Estado: Disponible

### CARACTERÍSTICAS ELÉCTRICAS

|                    |                       |
|--------------------|-----------------------|
| Potencia absorbida | 56W                   |
| Alimentación       | 230Vac                |
| Alimentador        | alimentador integrado |
| Gestión            | PUSH, DALI-2          |

### CARACTERÍSTICAS LUMINOTÉCNICAS

|                                     |                              |
|-------------------------------------|------------------------------|
| Número y tipo de LED                | 12 power LED High Intensity  |
| Duración media LED                  | 50000 h L90 B10 (Ta 25°C)    |
| Color LED                           | 3000K                        |
| IRC Índice de Rendimiento Cromático | 80                           |
| Binning                             | 3 step MacAdam               |
| Ópticas                             | 18°x44°                      |
| Flujo fuente                        | 5280 lm (3000K, CRI 80)      |
| Flujo emitido                       | 4284 lm (3000K, 30°, CRI 80) |

### CARACTERÍSTICAS MECÁNICAS

|                   |   |
|-------------------|---|
| Dimensiones       | 396x166x50 mm                             |
| Peso              | 3500 g                                    |
| Acabados          | antracita                                 |
| Fijación          | con tornillos y tacos                     |
| Material cuerpo   | cuerpo y soporte de aluminio anticorrosal |
| Material pantalla | vidrio extraclaro templado y serigrafado  |

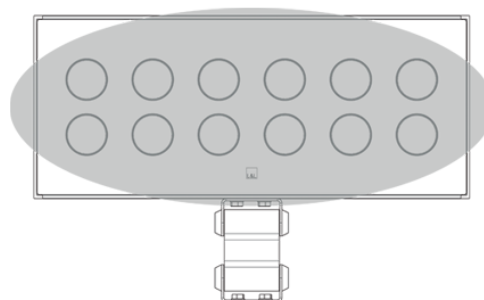
### CARACTERÍSTICAS GENERALES

|                               |   |
|-------------------------------|---|
| Nivel de protección           | IP65  |
| Temperatura de funcionamiento | -20°C — +45°C   |
| Nivel de resistencia          | IK06  |
| Características               | Velocidad de instalación: conexión directa entre aparato y red eléctrica  |
| Clase de consumo energético   | F (fuente luminosa) de acuerdo con UE 2019/2015   |
| Prueba con hilo incandescente | 960°C   |
| Clase de aislamiento          | clase II  |
| Pisable                       | no  |
| Transitable                   | no  |
| Sistemas de protección        | PID (Protective Impedance Device)   |
| Seguridad fotobiológica       | seguridad fotobiológica: grupo de riesgo 1 según EN 62471:2006  |
| Notas                         | por encargo, disponible con adaptador para carril Estándar europeo y la versión 0/1-10V o con control Bluetooth |

## DATOS FOTOMÉTRICOS

**W** - 18°x44° CRI 80

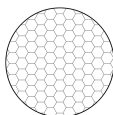
| H (m) | Ø (m) | Lux max (3000K) |      | cd/Klm max 3360 |
|-------|-------|-----------------|------|-----------------|
|       |       | Ø (m)           |      |                 |
| 2,00  | 0,62  | 1,61            | 3300 |                 |
| 4,00  | 1,23  | 3,23            | 825  |                 |
| 6,00  | 1,85  | 4,84            | 367  |                 |
| 8,00  | 2,47  | 6,46            | 206  |                 |
| 10,00 | 3,08  | 8,07            | 132  |                 |



**18°x44°**

## ACCESORIOS

### Antideslumbramiento



### rejilla panal de abeja

integrado en el cuerpo iluminante

La rejilla nido de abeja se puede aplicar a todas la ópticas, excepto a la óptica 10°

Añade el accesorio óptico en el Genera Código

### Otros



#### WFA01

Conector macho de 4 polos  
para conexión entrada-salida IP68



#### WMA00H

Soporte articulado  
antracita



#### WMA06H

Soporte de fijación  
antracita

La información contenida en el presente documento puede ser modificada en cualquier momento sin previo aviso y no comporta la asunción, ni siquiera implícita, de ninguna obligación por parte de la L&L Luce&Light Srl