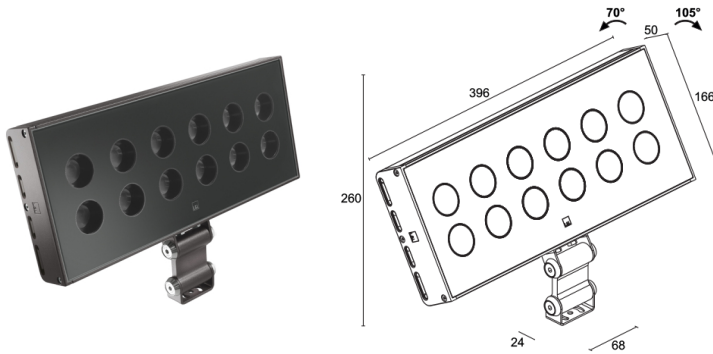
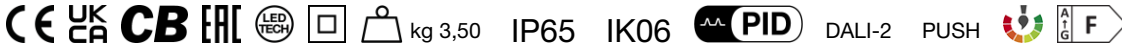


Made in Italy


Duomo 4.0, código: DU40100D0150KH
 Proyector para exterior

13/11/2024 Rev. 61



DESCRIPCIÓN

proyector para exterior; en superficie (techo, pared, suelo); Potencia absorbida: 56W; Alimentación: 230Vac; Flujo fuente: 5280 lm (3000K, CRI 80); Flujo emitido: 4284 lm (3000K, 30°, CRI 80); 12 power LED High Intensity, 3 step MacAdam, 50000 h L90 B10 (Ta 25°C); Color LED: 3000K; Ópticas: 63°: sistema óptico compuesto por 12 lentes TIR empotradas de alto rendimiento combinadas con un filtro técnico de alta calidad; IRC Índice de Rendimiento Cromático: 80; Material cuerpo: cuerpo y soporte de aleación de aluminio ANTICORODAL EN AW 6060 T5 con bajo contenido de cobre para una buena resistencia a la corrosión. Cuerpo y soporte realizados con proceso de extrusión y sucesivamente acabados mediante torneado CNC; Acabados: acabado de color antracita extraído a través de un primer tratamiento de preparación a la pintura con recubrimiento por conversión a nanopartículas cerámicas, seguido de un segundo paso de pintura epoxi y de poliéster para proporcionar una resistencia a la corrosión que supere las 1000h de niebla salina; Acabado RAL por encargo; Material pantalla: vidrio extraclaro transparente con serigrafía vitrificada de 4 mm de espesor a alta transmitancia para garantizar uniformidad cromática de la luz y templado para una óptima resistencia a los arañazos y a los golpes. Serigrafía en la misma tonalidad que el cuerpo producto; Juntas: las juntas de silicona recocida garantizan una máxima resistencia a los rayos UV a lo largo del tiempo y una inalterabilidad de las características mecánicas; Instalación: el producto incluye un conector IP68 dotado de sistema PID integrado. Compatible con cables con sección mínima 2x1 y Ø del cable mín. 7 mm – máx. 12 mm. Conexión facilitada por una instalación eficaz y rápida. Gracias a este accesorio, un soporte articulado, se puede instalar Duomo en voladizo en cornisas u otros elementos arquitectónicos. Posibilidad de orientar el cuerpo sobre el eje vertical de $\pm 20^\circ$; alimentador integrado; Gestión: PUSH, DALI-2; Nivel de protección: IP65; Nivel de resistencia: IK06; Velocidad de instalación: conexión directa entre aparato y red eléctrica; por encargo, disponible con adaptador para carril Estándar europeo y la versión 0/1-10V o con control Bluetooth, por encargo disponible la versión con gestión Casambi, controlable mediante aplicación Casambi; Sistemas de protección: PID (Protective Impedance Device) protege los aparatos de iluminación de fenómenos de naturaleza eléctrica exteriores a la instalación, como acumulaciones de cargas electrostáticas o fenómenos de tipo impulsivo, provenientes de la línea eléctrica. Generalmente casos de bajo contenido energético; Temperatura de funcionamiento: $-20^\circ\text{C} - +45^\circ\text{C}$; Prueba con hilo incandescente: 960°; Seguridad fotobiológica: seguridad fotobiológica: grupo de riesgo 1 según EN 62471:2006; Clase de aislamiento: clase II; Peso: 3500 g; Dimensiones: 396x166x50 mm; Clase de consumo energético: F (fuente luminosa) de acuerdo con UE 2019/2015; Accesorios: rejilla panel de abeja, WFA01 Conector macho de 4 polos, WMA00H Soporte articulado, WMA06H Soporte de fijación; testado y aprobado mediante el test E.O.L. (End Of Line test) con prueba, funcionamiento y verificación de los parámetros eléctricos de absorción

Estado: Disponible

CARACTERÍSTICAS ELÉCTRICAS

Potencia absorbida	56W
Alimentación	230Vac
Alimentador	alimentador integrado
Gestión	PUSH, DALI-2

CARACTERÍSTICAS LUMINOTÉCNICAS

Número y tipo de LED	12 power LED High Intensity
Duración media LED	50000 h L90 B10 (Ta 25°C)
Color LED	3000K
IRC Índice de Rendimiento Cromático	80
Binning	3 step MacAdam
Ópticas	63°
Flujo fuente	5280 lm (3000K, CRI 80)
Flujo emitido	4284 lm (3000K, 30°, CRI 80)

CARACTERÍSTICAS MECÁNICAS

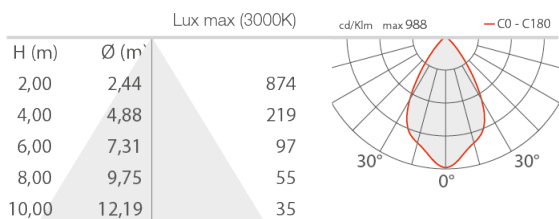
Dimensiones	396x166x50 mm
Peso	3500 g
Acabados	antracita
Fijación	con tornillos y tacos
Material cuerpo	cuerpo y soporte de aluminio anticorrosivo
Material pantalla	vidrio extraclaro templado y serigrafado

CARACTERÍSTICAS GENERALES

Nivel de protección	IP65
Temperatura de funcionamiento	-20°C — +45°C
Nivel de resistencia	IK06
Características	Velocidad de instalación: conexión directa entre aparato y red eléctrica
Clase de consumo energético	F (fuente luminosa) de acuerdo con UE 2019/2015
Prueba con hilo incandescente	960°
Clase de aislamiento	clase II
Pisable	no
Transitable	no
Sistemas de protección	PID (Protective Impedance Device)
Seguridad fotobiológica	seguridad fotobiológica: grupo de riesgo 1 según EN 62471:2006
Notas	por encargo, disponible con adaptador para carril Estándar europeo y la versión 0/1-10V o con control Bluetooth, por encargo disponible la versión con gestión Casambi, controlable mediante aplicación Casambi

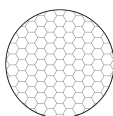
DATOS FOTOMÉTRICOS

K - 63° CRI 80



ACCESORIOS

Antideslumbramiento



rejilla panal de abeja

integrado en el cuerpo iluminante

La rejilla nido de abeja se puede aplicar a todas la ópticas, excepto a la óptica 10°

Añade el accesorio óptico en el Genera Código

Otros



WFA01

Conector macho de 4 polos para conexión entrada-salida IP68



WMA00H

Soporte articulado antracita



WMA06H

Soporte de fijación antracita

La información contenida en el presente documento puede ser modificada en cualquier momento sin previo aviso y no comporta la asunción, ni siquiera implícita, de ninguna obligación por parte de la L&L Luce&Light Srl