
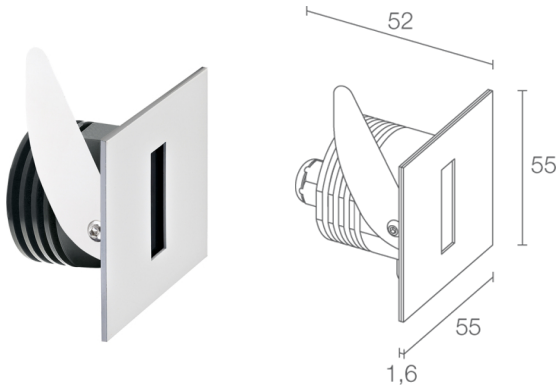
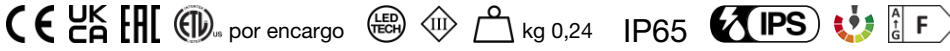


Made in Italy


Step Outside 6.3, código: SP63125AAS
 Luces guía para exterior

03/04/2025 Rev. 11/2024



DESCRIPCIÓN

luces guía para exterior; empotrable (pared); Potencia absorbida: máx. 2W; Alimentación: máx. 500mA; Flujo fuente: 145 lm (3000K, 500mA); Flujo emitido: 25 lm (3000K, 500mA); 1 power LED, 1/4 ANSI BIN, 50000 h L90 B10 (Ta 25°C); Color LED: 3000K; Ópticas: asimétrica; Porcentaje flujo emitido hacia arriba: 14,98%; IRC Índice de Rendimiento Cromático: 80; Material cuerpo: cuerpo de aluminio, cobertura de acero inoxidable; Acabados: satinado; Acabado RAL por encargo; Material pantalla: pantalla de plexiglas transparente; Espesor de la superficie del empotrado: mín. 5 mm, máx. 30 mm; alimentador no incluido; Conexión: en serie; incluido cable de neopreno de 1,5 m H05RN-F 2x0,35/0,75 Ø6,3 mm; Gestión: regulación disponible mediante alimentador regulable con dimmer; Nivel de protección: IP65; gestión Casambi y control mediante aplicación Casambi con electrónica dedicada; Sistemas de protección: IPS (Intelligent Protection System) protege los aparatos iluminados de infiltraciones de agua que puedan verificarse en caso de errores en las juntas entre los cables de las aplicaciones de exteriores o inmersión. Esta novedad está patentada por L&L garantiza, además, protección eléctrica contra inversiones de polaridad, hotpluge sobrecargas que puedan verificarse en caso de fallo de la instalación eléctrica; Temperatura de funcionamiento: -20°C — +45°C; Prueba con hilo incandescente: 960°C; Seguridad fotobiológica: seguridad fotobiológica: grupo de riesgo 1 según EN 62471:2006; Clase de aislamiento: clase III; Peso: 240 g; Dimensiones: 55x55x52 mm; Orificio de empotrado: Ø45 mm; Volúmen técnico por disipación: Ø70x90 mm; Clase de consumo energético: F (fuente luminosa) de acuerdo con UE 2019/2015; Accesorios: WC1501 Caja de empotrar; testado y aprobado mediante el test E.O.L. (End Of Line test) con prueba, funcionamiento y verificación de los parámetros eléctricos de absorción

Estado: Disponible

CARACTERÍSTICAS ELÉCTRICAS

Potencia absorbida	máx. 2W
Alimentación	máx. 500mA
Alimentador	alimentador no incluido
Gestión	regulación disponible mediante alimentador regulable con dimmer
Conexión	en serie

CARACTERÍSTICAS LUMINOTÉCNICAS

Número y tipo de LED	1 power LED
Duración media LED	50000 h L90 B10 (Ta 25°C)
Color LED	3000K
IRC Índice de Rendimiento Cromático	80
Binning	1/4 ANSI BIN
Ópticas	asimétrica
Flujo fuente	145 lm (3000K, 500mA)
Flujo emitido	25 lm (3000K, 500mA)

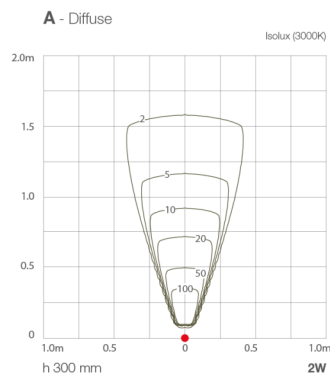
CARACTERÍSTICAS MECÁNICAS

Dimensiones	55x55x52 mm
Peso	240 g
Acabados	satinado
Fijación	con muelles de fijación o con caja de empotrar
Material cuerpo	cuerpo de aluminio, cobertura de acero inoxidable
Material pantalla	pantalla de plexiglas transparente
Orificio de empotrado	Ø45 mm
Volúmen técnico por disipación	Ø70x90 mm

CARACTERÍSTICAS GENERALES

Nivel de protección	IP65
Temperatura de funcionamiento	-20°C — +45°C
Clase de consumo energético	F (fuente luminosa) de acuerdo con UE 2019/2015
Prueba con hilo incandescente	960°C
Clase de aislamiento	clase III
Pisable	no
Transitable	no
Cables de alimentación	incluido cable de neopreno de 1,5 m H05RN-F 2x0,35/0,75 Ø6,3 mm
Sistemas de protección	IPS (Intelligent Protection System)
Seguridad fotobiológica	seguridad fotobiológica: grupo de riesgo 1 según EN 62471:2006
Notas	gestión Casambi y control mediante aplicación Casambi con electrónica dedicada

DATOS FOTOMÉTRICOS



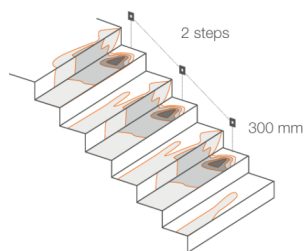
ACCESORIOS

Para la instalación



WC1501

Caja de empotrar



La información contenida en el presente documento puede ser modificada en cualquier momento sin previo aviso y no comporta la asunción, ni siquiera implícita, de ninguna obligación por parte de la L&L Luce&Light Srl