



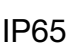
Made in Italy

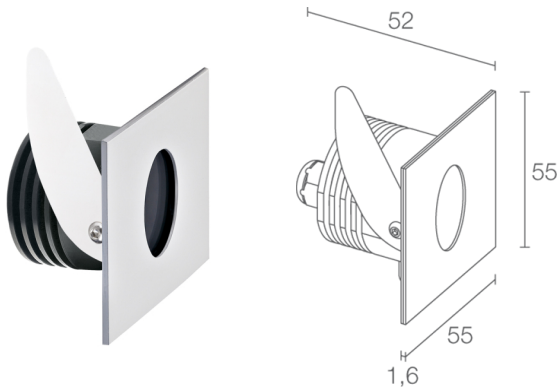

Step Outside 6.2, código: SP62125AAS
 Luces guía para exterior

18/07/2024 Rev. 30





 por encargo
 


 kg 0,24
 

DESCRIPCIÓN

luces guía para exterior; empotrable (pared); Potencia absorbida: máx. 2W; Alimentación: máx. 500mA; Flujo fuente: 145 lm (3000K, 500mA); Flujo emitido: 42 lm (3000K, 500mA); 1 power LED, 1/4 ANSI BIN, 50000 h L90 B10 (Ta 25°C); Color LED: 3000K; Ópticas: asimétrica; Porcentaje flujo emitido hacia arriba: 9,60%; IRC Índice de Rendimiento Cromático: 80; Material cuerpo: cuerpo de aluminio, cobertura de acero inoxidable; Acabados: satinado; Acabado RAL por encargo; Material pantalla: pantalla de plexiglas transparente; Espesor de la superficie del empotrado: mín. 5 mm, máx. 30 mm; alimentador no incluido; Conexión: en serie; incluido cable de neopreno de 1,5 m H05RN-F 2x0,35/0,75 Ø6,3 mm; Gestión: regulación disponible mediante alimentador regulable con dimmer; Nivel de protección: IP65; gestión Casambi y control mediante aplicación Casambi con electrónica dedicada; Sistemas de protección: IPS (Intelligent Protection System) protege los aparatos iluminados de infiltraciones de agua que puedan verificarse en caso de errores en las juntas entre los cables de las aplicaciones de exteriores o inmersión. Esta novedad está patentada por L&L garantiza, además, protección eléctrica contra inversiones de polaridad, hotpluge sobrecargas que puedan verificarse en caso de fallo de la instalación eléctrica; Temperatura de funcionamiento: -20°C — +45°C; Prueba con hilo incandescente: 960°; Seguridad fotobiológica: seguridad fotobiológica: grupo de riesgo 1 según EN 62471:2006; Clase de aislamiento: clase III; Peso: 240 g; Dimensiones: 55x55x52 mm; Orificio de empotrado: Ø45 mm; Volúmen técnico por disipación: Ø70x90 mm; Clase de consumo energético: F (fuente luminosa) de acuerdo con UE 2019/2015; Accesorios: WC1501 Caja de empotrar; testado y aprobado mediante el test E.O.L. (End Of Line test) con prueba, funcionamiento y verificación de los parámetros eléctricos de absorción

Estado: Disponible

CARACTERÍSTICAS ELÉCTRICAS

| | |
|--------------------|---|
| Potencia absorbida | máx. 2W |
| Alimentación | máx. 500mA |
| Alimentador | alimentador no incluido |
| Gestión | regulación disponible mediante alimentador regulable con dimmer |
| Conexión | en serie |

CARACTERÍSTICAS LUMINOTÉCNICAS

| | |
|-------------------------------------|---------------------------|
| Número y tipo de LED | 1 power LED |
| Duración media LED | 50000 h L90 B10 (Ta 25°C) |
| Color LED | 3000K |
| IRC Índice de Rendimiento Cromático | 80 |
| Binning | 1/4 ANSI BIN |
| Ópticas | asimétrica |
| Flujo fuente | 145 lm (3000K, 500mA) |
| Flujo emitido | 42 lm (3000K, 500mA) |

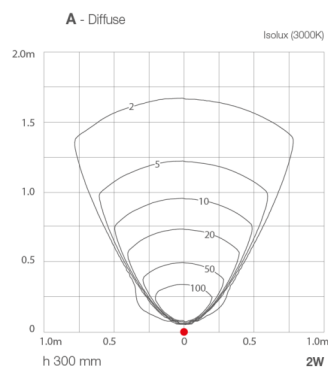
CARACTERÍSTICAS MECÁNICAS

| | |
|--------------------------------|---|
| Dimensiones | 55x55x52 mm |
| Peso | 240 g |
| Acabados | satinado |
| Fijación | con muelles de fijación o con caja de empotrar |
| Material cuerpo | cuerpo de aluminio, cobertura de acero inoxidable |
| Material pantalla | pantalla de plexiglas transparente |
| Orificio de empotrado | Ø45 mm |
| Volúmen técnico por disipación | Ø70x90 mm |

CARACTERÍSTICAS GENERALES

| | |
|-------------------------------|--|
| Nivel de protección | IP65 |
| Temperatura de funcionamiento | -20°C — +45°C |
| Clase de consumo energético | F (fuente luminosa) de acuerdo con UE 2019/2015 |
| Prueba con hilo incandescente | 960° |
| Clase de aislamiento | clase III |
| Pisable | no |
| Transitable | no |
| Cables de alimentación | incluido cable de neopreno de 1,5 m H05RN-F 2x0,35/0,75 Ø6,3 mm |
| Sistemas de protección | IPS (Intelligent Protection System) |
| Seguridad fotobiológica | seguridad fotobiológica: grupo de riesgo 1 según EN 62471:2006 |
| Notas | gestión Casambi y control mediante aplicación Casambi con electrónica dedicada |

DATOS FOTOMÉTRICOS



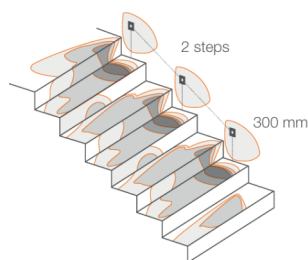
ACCESORIOS

Para la instalación



WC1501

Caja de empotrar



La información contenida en el presente documento puede ser modificada en cualquier momento sin previo aviso y no comporta la asunción, ni siquiera implícita, de ninguna obligación por parte de la L&L Luce&Light Srl