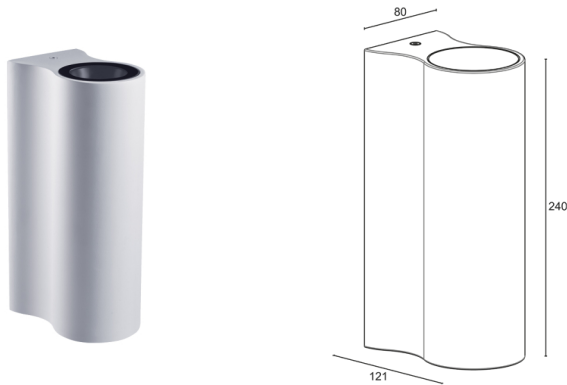


Made in Italy


Intono 3.1, código: NT3110000050AE
 Apliques para exterior

03/04/2025 Rev. 10/2024



DESCRIPCIÓN

aplique para exterior, monodireccional; en superficie (pared); Potencia absorbida: 10W; Alimentación: 230Vac; Flujo fuente: 988 lm (3000K, IRC 80); Flujo emitido: 837 lm (3000K, 15°, IRC 80); 1 LED COB High Density, 2 step MacAdam, 50000 h L95 B10 (Ta 25°C); Color LED: 3000K; Ópticas: asimétrica: sistema óptico compuesto por lente asimétrica de tecnopolímero; IRC Índice de Rendimiento Cromático: 80; Material cuerpo: cuerpo de aleación de aluminio moldeado a presión EN AB 46100 con bajo contenido de cobre para una excelente resistencia a la corrosión; Acabados: acabado de color blanco extraído a través de un primer tratamiento de preparación a la pintura con recubrimiento por conversión a nanopartículas cerámicas, seguido de un segundo paso de pintura epoxi y de poliéster para proporcionar una resistencia a la corrosión que supere las 1500h de niebla salina. Barnices conformes con las especificaciones Qualicoat (estándar automotriz) (RAL 9003); Acabado RAL por encargo; Material pantalla: vidrio extraclaro transparente de 4 mm de espesor de alta transmitancia para garantizar la uniformidad cromática de la luz y templado para una excelente resistencia a las rayas y a los golpes con serigrafía vitrificada negra RAL9005 en el borde; Instalación: el soporte simétrico para la fijación permite instalar el aparato sin restricciones en la orientación entre el soporte y el cuerpo del aparato; alimentador integrado; Gestión: ON/OFF; Nivel de protección: IP65; Nivel de resistencia: IK06; por encargo versión compatible con Google Home o Amazon Echo para controlarlo a través de comandos de voz; por encargo disponible la versión DALI; Temperatura de funcionamiento: -20°C — +45°C; Prueba con hilo incandescente: 960°C; Seguridad fotobiológica: seguridad fotobiológica: grupo de riesgo 1 según EN 62471:2006; Clase de aislamiento: clase II; Peso: 2200 g; Dimensiones: 121x80x240 mm; Clase de consumo energético: F (fuente luminosa) de acuerdo con UE 2019/2015; testado y aprobado mediante el test E.O.L. (End Of Line test) con prueba, funcionamiento y verificación de los parámetros eléctricos de absorción

Estado: Disponible

CARACTERÍSTICAS ELÉCTRICAS

Potencia absorbida	10W
Alimentación	230Vac
Alimentador	alimentador integrado
Gestión	ON/OFF

CARACTERÍSTICAS LUMINOTÉCNICAS

Número y tipo de LED	1 LED COB High Density
Duración media LED	50000 h L95 B10 (Ta 25°C)
Color LED	3000K
IRC Índice de Rendimiento Cromático	80
Binning	2 step MacAdam
Ópticas	asimétrica
Flujo fuente	988 lm (3000K, IRC 80)
Flujo emitido	837 lm (3000K, 15°, IRC 80)

CARACTERÍSTICAS MECÁNICAS

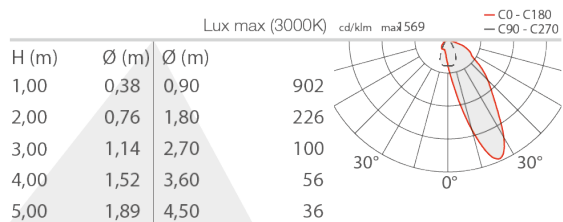
Dimensiones	121x80x240 mm
Peso	2200 g
Acabados	blanco RAL 9003
Fijación	con placa de fijación, tornillos y tacos
Material cuerpo	cuerpo de aluminio moldeado a presión
Material pantalla	vidrio extraclaro templado transparente y serigrafiado negro

CARACTERÍSTICAS GENERALES

Nivel de protección	IP65
Temperatura de funcionamiento	-20°C — +45°C
Nivel de resistencia	IK06
Clase de consumo energético	F (fuente luminosa) de acuerdo con UE 2019/2015
Prueba con hilo incandescente	960°C
Clase de aislamiento	clase II
Pisable	no
Transitable	no
Seguridad fotobiológica	seguridad fotobiológica: grupo de riesgo 1 según EN 62471:2006
Notas	por encargo versión compatible con Google Home o Amazon Echo para controlarlo a través de comandos de voz; por encargo disponible la versión DALI

DATOS FOTOMÉTRICOS

A - Asymmetrical CRI 80



La información contenida en el presente documento puede ser modificada en cualquier momento sin previo aviso y no comporta la asunción, ni siquiera implícita, de ninguna obligación por parte de la L&L Luce&Light Srl