
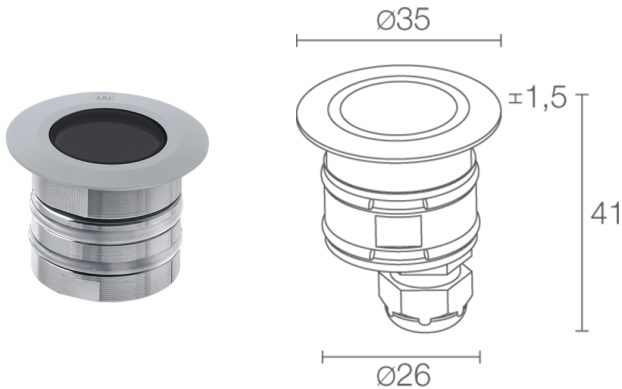


Made in Italy


Bright Mini 1.0, código: MB10000DI
 Empotrados para exterior

21/11/2024 Rev. 37


CASAMBI T max 45°C 


DESCRIPCIÓN

empotrado para exterior (no adecuado para inmersión en piscinas y fuentes); pisable; empotrable (techo, pared, suelo), espesor: mín 3 mm, máx 30 mm; Potencia absorbida: 1,2W; Alimentación: 24Vdc; Flujo fuente: 23 lm (3000K, 12Vdc), 41 lm (3000K, 24Vdc); Flujo emitido: 11 lm (3000K, 12Vdc), 20 lm (3000K, 24Vdc); 1 mid power LED, 1/4 ANSI BIN, 50000 h L90 B10 (Ta 25°C); Color LED: 5000K; Ópticas: difusa; IRC Índice de Rendimiento Cromático: 80; Material cuerpo: cuerpo y aro de acero inoxidable AISI 316L; Acabado RAL por encargo; Material pantalla: vidrio templado acidado; Espesor de la superficie del empotrado: mín. 5 mm, máx. 25 mm; alimentador no incluido; incluido cable de neopreno de 1,50 m 05RN-F 2x0,35 Ø4,3 mm; Nivel de protección: IP65, IP68; Nivel de resistencia: IK10; El aparato de iluminación se puede alimentar también con 12Vcc (0,6W) y 12Vca (0,5W) gestión Casambi y control mediante aplicación Casambi con electrónica dedicada; Sistemas de protección: IPS (Intelligent Protection System) protege los aparatos iluminados de infiltraciones de agua que puedan verificarse en caso de errores en las juntas entre los cables de las aplicaciones de exteriores o inmersión. Esta novedad está patentada por L&L garantiza, además, protección eléctrica contra inversiones de polaridad, hotpluge sobrecargas que puedan verificarse en caso de fallo de la instalación eléctrica; Temperatura de funcionamiento: -20°C — +45°C; Temperatura máxima aparato: 45°C (Ta 25°C); Prueba con hilo incandescente: 960°; Seguridad fotobiológica: seguridad fotobiológica: grupo de riesgo 1 según EN 62471:2006; Clase de aislamiento: clase III; Peso: 145 g; Dimensiones: Ø35x41 mm; Orificio de empotrado: Ø30 mm; Volúmen técnico por disipación: Ø80x100 mm; Clase de consumo energético: F (fuente luminosa) de acuerdo con UE 2019/2015; Accesorios: WC0202 Caja de empotrar, WF0510 Cable de neopreno 05RN-F 2x0,35 Ø4,3 mm, WG0302 Muelle de fijación Ø30mm; testado y aprobado mediante el test E.O.L. (End Of Line test) con prueba, funcionamiento y verificación de los parámetros eléctricos de absorción

Estado: Disponible

CARACTERÍSTICAS ELÉCTRICAS

Potencia absorbida	1,2W
Alimentación	24Vdc
Alimentador	alimentador no incluido

CARACTERÍSTICAS LUMINOTÉCNICAS

Número y tipo de LED	1 mid power LED
Duración media LED	50000 h L90 B10 (Ta 25°C)
Color LED	5000K
IRC Índice de Rendimiento Cromático	80
Binning	1/4 ANSI BIN
Ópticas	difusa
Flujo fuente	23 lm (3000K, 12Vdc), 41 lm (3000K, 24Vdc)
Flujo emitido	11 lm (3000K, 12Vdc), 20 lm (3000K, 24Vdc)

CARACTERÍSTICAS MECÁNICAS

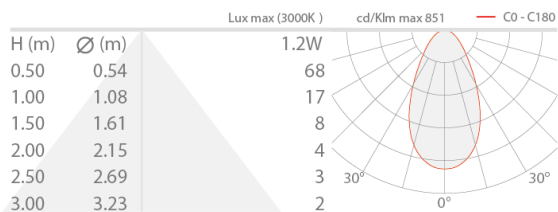
Dimensiones	Ø35x41 mm
Peso	145 g
Fijación	con muelles de fijación o con caja de empotrar
Material cuerpo	cuerpo y aro de acero inoxidable AISI 316L
Material pantalla	vidrio templado acidado
Orificio de empotrado	Ø30 mm
Volúmen técnico por disipación	Ø80x100 mm

CARACTERÍSTICAS GENERALES

Nivel de protección	IP65, IP68
Temperatura de funcionamiento	-20°C — +45°C
Nivel de resistencia	IK10
Clase de consumo energético	F (fuente luminosa) de acuerdo con UE 2019/2015
Prueba con hilo incandescente	960°
Temperatura máxima aparato	45°C (Ta 25°C)
Clase de aislamiento	clase III
Pisable	sí
Transitable	no
Cables de alimentación	incluido cable de neopreno de 1,50 m 05RN-F 2x0,35 Ø4,3 mm
Sistemas de protección	IPS (Intelligent Protection System)
Seguridad fotobiológica	seguridad fotobiológica: grupo de riesgo 1 según EN 62471:2006
Notas	El aparato de iluminación se puede alimentar también con 12Vcc (0,6W) y 12Vca (0,5W) gestión Casambi y control mediante aplicación Casambi con electrónica dedicada

DATOS FOTOMÉTRICOS

D – Diffuse



ACCESORIOS

Para la instalación



WC0202
Caja de empotrar



WG0302
Muelle de fijación Ø30mm

Otros

WF0510

Cable de neopreno 05RN-F 2x0,35 Ø4,3 mm
longitud bajo pedido
Solicitar junto con el aparato de iluminación

La información contenida en el presente documento puede ser modificada en cualquier momento sin previo aviso y no comporta la asunción, ni siquiera implícita, de ninguna obligación por parte de la L&L Luce&Light Srl