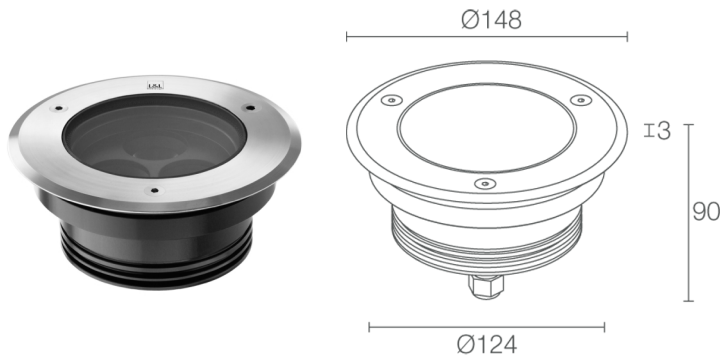
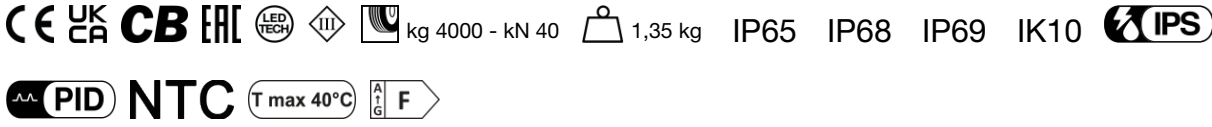


Made in Italy


Bright 5.F, código: CB5F01000050SI
 Empotrados para exterior


DESCRIPCIÓN

empotrado para exterior (no adecuado para inmersión en piscinas y fuentes); transitable hasta 4000 kg; empotrable (techo, pared, suelo); Potencia absorbida: 19W; Alimentación: 24Vdc; Flujo fuente: 1663 lm (3000K, 19W, IRC 80); Flujo emitido: 1208 lm (3000K, 12°, 19W, IRC 80); 3 power LED High Intensity, 3 step MacAdam, 50000 h L95 B10 (Ta 25°C); Color LED: 3000K; Ópticas: 18°: sistema óptico compuesto por 3 lentes TIR de alta eficiencia combinadas con filtro técnico de alta calidad; IRC Índice de Rendimiento Cromático: 80; Material cuerpo: cuerpo realizado en aleación de aluminio ANTICORODAL 6082, elaborado completamente con elaboración con torneado CNC y sucesivamente electropintado de negro. Aro de acero inoxidable AISI 316L obtenida de elaboración con torneado CNC; Material pantalla: vidrio extraclaro transparente de 10 mm de espesor de alta transmitancia para garantizar la uniformidad cromática de la luz, serigrafiado GRIS y templado para una excelente resistencia a los arañazos y golpes; Juntas: las juntas de silicona recocida garantizan una máxima resistencia a los rayos UV a lo largo del tiempo y una inalterabilidad de las características mecánicas; Espesor de la superficie del empotrado: mín. 5 mm, máx. 25 mm; alimentador no incluido; incluido cable de neopreno de 1,50 m H05RN-F 2x0,75/0,75 Ø6,3 mm; Nivel de protección: IP65, IP68, IP69; Nivel de resistencia: IK10; óptica 67°x11° orientable a 360° con imán en dotación; gestión Casambi y control mediante aplicación Casambi con electrónica dedicada; Sistemas de protección: IPS (Intelligent Protection System) protege los aparatos iluminados de infiltraciones de agua que puedan verificarse en caso de errores en las juntas entre los cables de las aplicaciones de exteriores o inmersión. Esta novedad está patentada por L&L garantiza, además, protección eléctrica contra inversiones de polaridad, hotpluge sobrecargas que puedan verificarse en caso de fallo de la instalación eléctrica; PID (Protective Impedance Device) protege los aparatos de iluminación de fenómenos de naturaleza eléctrica exteriores a la instalación, como acumulaciones de cargas electrostáticas o fenómenos de tipo impulsivo, provenientes de la línea eléctrica. Generalmente casos de bajo contenido energético; El NTC es un termistor que va montado en la placa LED y que protege el aparato de iluminación en caso de sobrecalentamiento. En el caso en el que el producto esté en función a una temperatura de ejercicio superior a la máxima prevista para su correcto funcionamiento, la protección interviene reduciendo gradualmente la potencia. El NTC permite que se enfríen las partes electrónicas integradas evitando que el aparato de iluminación se apague momentáneamente. Al alcanzar la temperatura normal de funcionamiento, el NTC restablece automáticamente las condiciones operativas originales del aparato de iluminación; Temperatura de funcionamiento: -20°C — +45°C; Temperatura máxima aparato: 40°C (Ta 25°C); Prueba con hilo incandescente: 960°C; Seguridad fotobiológica: seguridad fotobiológica: grupo de riesgo 1 según EN 62471:2006; Clase de aislamiento: clase III; Peso: 1350 g; Dimensiones: Ø148x90 mm; Orificio de empotrado: Ø125 mm; Volúmen técnico por disipación: Ø260x150 mm; Clase de consumo energético: F (fuente luminosa) de acuerdo con UE 2019/2015; Accesorios: WC0501 Caja de empotrar, WC0601 Caja de empotrar, WC0701 Caja de empotrar, WE0201 Imán para óptica orientable y zoom óptico, WG0200 Muelle de fijación Ø130mm; testado y aprobado mediante el test E.O.L. (End Of Line test) con prueba, funcionamiento y verificación de los parámetros eléctricos de absorción

Estado: Disponible

CARACTERÍSTICAS ELÉCTRICAS

Potencia absorbida	19W
Alimentación	24Vdc
Alimentador	alimentador no incluido

CARACTERÍSTICAS LUMINOTÉCNICAS

Número y tipo de LED	3 power LED High Intensity
Duración media LED	50000 h L95 B10 (Ta 25°C)
Color LED	3000K
IRC Índice de Rendimiento Cromático	80
Binning	3 step MacAdam
Ópticas	18°
Flujo fuente	1663 lm (3000K, 19W, IRC 80)
Flujo emitido	1208 lm (3000K, 12°, 19W, IRC 80)

CARACTERÍSTICAS MECÁNICAS

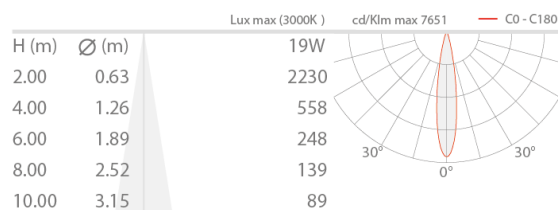
Dimensiones	Ø148x90 mm
Peso	1350 g
Fijación	con caja de empotrar
Material cuerpo	cuerpo de aluminio anticorrosivo anodizado negro, aro de acero inoxidable AISI 316L
Material pantalla	vidrio extraclaro templado transparente y serigrafiado gris
Orificio de empotrado	Ø125 mm
Volúmen técnico por disipación	Ø260x150 mm

CARACTERÍSTICAS GENERALES

Nivel de protección	IP65, IP68, IP69
Temperatura de funcionamiento	-20°C — +45°C
Nivel de resistencia	IK10
Características	óptica 67°x11° orientable a 360° con imán en dotación
Clase de consumo energético	F (fuente luminosa) de acuerdo con UE 2019/2015
Prueba con hilo incandescente	960°C
Temperatura máxima aparato	40°C (Ta 25°C)
Clase de aislamiento	clase III
Pisable	sí
Transitable	hasta 4000 kg
Cables de alimentación	incluido cable de neopreno de 1,50 m H05RN-F 2x0,75/0,75 Ø6,3 mm
Sistemas de protección	IPS (Intelligent Protection System); PID (Protective Impedance Device); NTC (termistor montado en la placa LED)
Seguridad fotobiológica	seguridad fotobiológica: grupo de riesgo 1 según EN 62471:2006
Notas	gestión Casambi y control mediante aplicación Casambi con electrónica dedicada

DATOS FOTOMÉTRICOS

S - 18° CRI 80



ACCESORIOS

Para la instalación



WC0501
Caja de empotrar



WC0601
Caja de empotrar



WC0701
Caja de empotrar



WG0200
Muelle de fijación Ø130mm

Otros



WE0201
Imán para óptica orientable y zoom óptico

La información contenida en el presente documento puede ser modificada en cualquier momento sin previo aviso y no comporta la asunción, ni siquiera implícita, de ninguna obligación por parte de la L&L Luce&Light Srl