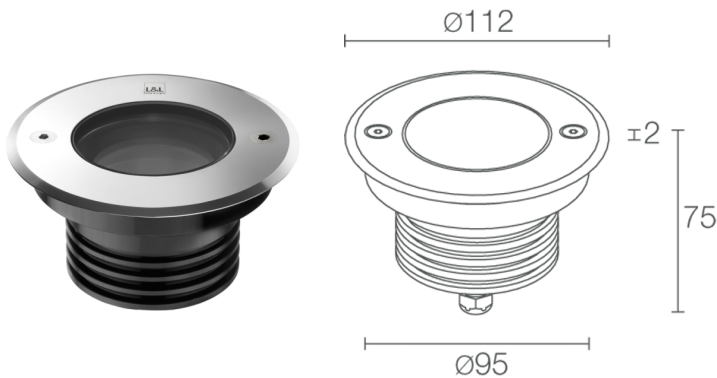


Made in Italy


Bright 3.F, código: CB3F00000190LI
 Empotrados para exterior





DESCRIPCIÓN

empotrado para exterior (no adecuado para inmersión en piscinas y fuentes); transitable hasta 5000 kg; empotrable (techo, pared, suelo); Potencia absorbida: 10W; Alimentación: 24Vdc; Flujo fuente: 1115 lm (3000K, 10W, IRC 80); Flujo emitido: 845 lm (3000K, 55°, 10W, IRC 80); 1 LED COB High Density, 3 step MacAdam, 50000 h L95 B10 (Ta 25°C); Color LED: 4000K; Ópticas: 38°: sistema óptico compuesto por lente TIR de alta eficiencia; IRC Índice de Rendimiento Cromático: 80; Material cuerpo: cuerpo realizado en aleación de aluminio ANTICORODAL 6082, elaborado completamente con elaboración con torneado CNC y sucesivamente electropintado de negro. Aro de acero inoxidable AISI 316L obtenida de elaboración con torneado CNC; Material pantalla: vidrio extraclaro transparente de 10 mm de espesor de alta transmitancia para garantizar la uniformidad cromática de la luz, serigrafiado GRIS y templado para una excelente resistencia a los arañazos y golpes; Juntas: las juntas de silicona recocida garantizan una máxima resistencia a los rayos UV a lo largo del tiempo y una inalterabilidad de las características mecánicas; Espesor de la superficie del empotrado: mín. 0 mm, máx. 25 mm; alimentador no incluido; incluido cable de neopreno de 1,50 m H05RN-F 2x0,75/0,75 Ø6,3 mm; Nivel de protección: IP65, IP68, IP69; Nivel de resistencia: IK10; óptica 16°x69° orientable a 360° con imán en dotación; gestión Casambi y control mediante aplicación Casambi con electrónica dedicada; Sistemas de protección: IPS (Intelligent Protection System) protege los aparatos iluminados de infiltraciones de agua que puedan verificarse en caso de errores en las juntas entre los cables de las aplicaciones de exteriores o inmersión. Esta novedad está patentada por L&L garantiza, además, protección eléctrica contra inversiones de polaridad, hotpluge sobrecargas que puedan verificarse en caso de fallo de la instalación eléctrica; Temperatura de funcionamiento: -20°C — +45°C; Temperatura máxima aparato: 50°C (Ta 25°C); Prueba con hilo incandescente: 960°; Seguridad fotobiológica: seguridad fotobiológica: grupo de riesgo 1 según EN 62471:2006; Clase de aislamiento: clase III; Peso: 780 g; Dimensiones: Ø112x75 mm; Orificio de empotrado: Ø96 mm; Volúmen técnico por disipación: Ø220x150 mm; Clase de consumo energético: F (fuente luminosa) de acuerdo con UE 2019/2015; Accesorios: rejilla panel de abeja, WC0105 Caja de empotrar, WG0400 Muelle de fijación Ø100mm; testado y aprobado mediante el test E.O.L. (End Of Line test) con prueba, funcionamiento y verificación de los parámetros eléctricos de absorción

Estado: Disponible

CARACTERÍSTICAS ELÉCTRICAS

Potencia absorbida	10W
Alimentación	24Vdc
Alimentador	alimentador no incluido

CARACTERÍSTICAS LUMINOTÉCNICAS

Número y tipo de LED	1 LED COB High Density
Duración media LED	50000 h L95 B10 (Ta 25°C)
Color LED	4000K
IRC Índice de Rendimiento Cromático	80
Binning	3 step MacAdam
Ópticas	38°
Flujo fuente	1115 lm (3000K, 10W, IRC 80)
Flujo emitido	845 lm (3000K, 55°, 10W, IRC 80)

CARACTERÍSTICAS MECÁNICAS

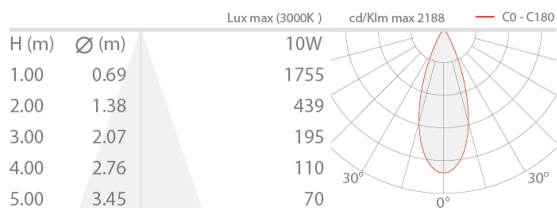
Dimensiones	Ø112x75 mm
Peso	780 g
Fijación	con caja de empotrar
Material cuerpo	cuerpo de aluminio anticorrosivo anodizado negro, aro de acero inoxidable AISI 316L
Material pantalla	vidrio extraclaro templado transparente y serigrafiado gris
Orificio de empotrado	Ø96 mm
Volúmen técnico por disipación	Ø220x150 mm

CARACTERÍSTICAS GENERALES

Nivel de protección	IP65, IP68, IP69
Temperatura de funcionamiento	-20°C — +45°C
Nivel de resistencia	IK10
Características	óptica 16°x69° orientable a 360° con imán en dotación
Clase de consumo energético	F (fuente luminosa) de acuerdo con UE 2019/2015
Prueba con hilo incandescente	960°
Temperatura máxima aparato	50°C (Ta 25°C)
Clase de aislamiento	clase III
Pisable	sí
Transitable	hasta 5000 kg
Cables de alimentación	incluido cable de neopreno de 1,50 m H05RN-F 2x0,75/0,75 Ø6,3 mm
Sistemas de protección	IPS (Intelligent Protection System)
Seguridad fotobiológica	seguridad fotobiológica: grupo de riesgo 1 según EN 62471:2006
Notas	gestión Casambi y control mediante aplicación Casambi con electrónica dedicada

DATOS FOTOMÉTRICOS

L - 38° CRI 80



ACCESORIOS

Para la instalación



WC0105
Caja de empotrar



WG0400
Muelle de fijación Ø100mm

Antideslumbramiento



rejilla panal de abeja

integrado en el cuerpo iluminante

La rejilla panal de abeja es aplicable a todas las ópticas a excepción de la óptica Sharp, difusa y elíptica

Añade el accesorio óptico en el Genera Código

La información contenida en el presente documento puede ser modificada en cualquier momento sin previo aviso y no comporta la asunción, ni siquiera implícita, de ninguna obligación por parte de la L&L Luce&Light Srl