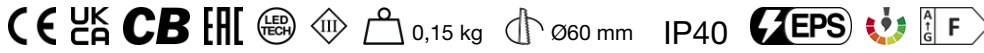
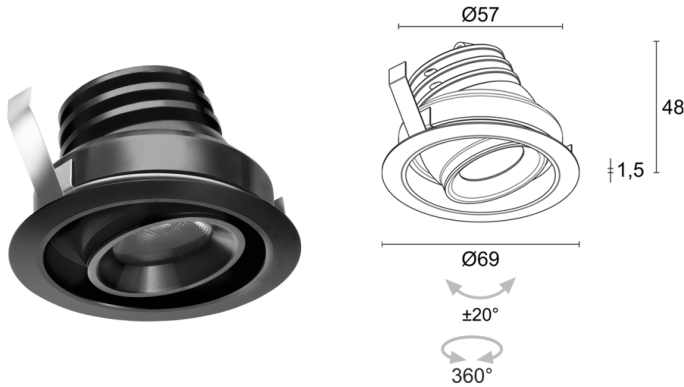


Made in Italy


Cameo 2.7, código: CM2700100050LN
 Empotrados para interior


04/04/2025 Rev. 10/2024



DESCRIPCIÓN

empotrado downlight para interior; empotrado (techo, falso techo, nichos de pladur); Potencia absorbida: 5W; Alimentación: 24Vdc; Flujo fuente: 452 lm (3000K); Flujo emitido: 303 lm (3000K, 32°); 1 power LED High Intensity, 3 step MacAdam, 50000 h L95 B10 (Ta 25°C); Color LED: 3000K; Ópticas: 32° orientable $\pm 20^\circ$: sistema óptico compuesto por lente TIR de alta eficiencia; IRC Índice de Rendimiento Cromático: >90; Material cuerpo: radiador de aluminio anodizado negro con función de elemento de refrigeración. Cuerpo y marco empotrado en aluminio, fabricado íntegramente en torneado CNC. Muelles de acero armónico C67 niquelado; Acabados: cuerpo y montura electrocoloreada de negro (RAL 9005); Acabado RAL por encargo; Espesor de la superficie del empotrado: mín. 5 mm, máx. 30 mm; alimentador no incluido; incluido cable de PVC de 1,5 m FROR 2x0,35/0,35 Ø3,5 mm; Nivel de protección: IP40; La emisión de luz se puede dirigir con precisión gracias a la orientación del cuerpo óptico: rotación de hasta 360° en el eje vertical y 20° en el horizontal; La emisión de luz se puede dirigir con precisión gracias a la orientación del cuerpo óptico: rotación de hasta 360° en el eje vertical y 20° en el horizontal; gestión Casambi y control mediante aplicación Casambi con electrónica dedicada; Sistemas de protección: EPS protege los aparatos de aplicaciones para interior en caso de problemas de tipo eléctrico. Esta novedad está patentada por L&L garantiza protección eléctrica contra inversiones de polaridad, hotpluge sobrecargas de hasta 48Vdc que puedan verificarse en caso de fallo de la instalación eléctrica; Temperatura de funcionamiento: 0°C — +45°C; Seguridad fotobiológica: seguridad fotobiológica: grupo de riesgo 1 según EN 62471:2006; Clase de aislamiento: clase III; Peso: 150 g; Dimensiones: $\varnothing 69 \times 48$ mm; Orificio de empotrado: $\varnothing 60$ mm; Clase de consumo energético: F (fuente luminosa) de acuerdo con UE 2019/2015; testado y aprobado mediante el test E.O.L. (End Of Line test) con prueba, funcionamiento y verificación de los parámetros eléctricos de absorción

Estado: Disponible

CARACTERÍSTICAS ELÉCTRICAS

Potencia absorbida	5W
Alimentación	24Vdc
Alimentador	alimentador no incluido

CARACTERÍSTICAS LUMINOTÉCNICAS

Número y tipo de LED	1 power LED High Intensity
Duración media LED	50000 h L95 B10 (Ta 25°C)
Color LED	3000K
IRC Índice de Rendimiento Cromático	>90
Binning	3 step MacAdam
Ópticas	32° orientable ±20°
Flujo fuente	452 lm (3000K)
Flujo emitido	303 lm (3000K, 32°)

CARACTERÍSTICAS MECÁNICAS

Dimensiones	ø69x48 mm
Peso	150 g
Acabados	negro RAL 9005
Fijación	con muelles de fijación
Material cuerpo	cuerpo y aro de aluminio
Orificio de empotrado	Ø60 mm

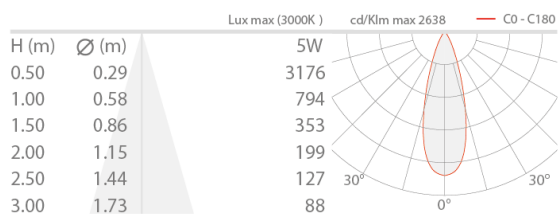
CARACTERÍSTICAS GENERALES

Nivel de protección	IP40
Temperatura de funcionamiento	0°C — +45°C
Clase de consumo energético	F (fuente luminosa) de acuerdo con UE 2019/2015
Clase de aislamiento	clase III
Pisable	no
Transitable	no
Cables de alimentación	incluido cable de PVC de 1,5 m FROR 2x0,35/0,35 Ø3,5 mm
Sistemas de protección	EPS (Electrical Protection System)
Seguridad fotobiológica	seguridad fotobiológica: grupo de riesgo 1 según EN 62471:2006

Notas	La emisión de luz se puede dirigir con precisión gracias a la orientación del cuerpo óptico: rotación de hasta 360° en el eje vertical y 20° en el horizontal; La emisión de luz se puede dirigir con precisión gracias a la orientación del cuerpo óptico: rotación de hasta 360° en el eje vertical y 20° en el horizontal; gestión Casambi y control mediante aplicación Casambi con electrónica dedicada
-------	--

DATOS FOTOMÉTRICOS

L - 32°



La información contenida en el presente documento puede ser modificada en cualquier momento sin previo aviso y no comporta la asunción, ni siquiera implícita, de ninguna obligación por parte de la L&L Luce&Light Srl