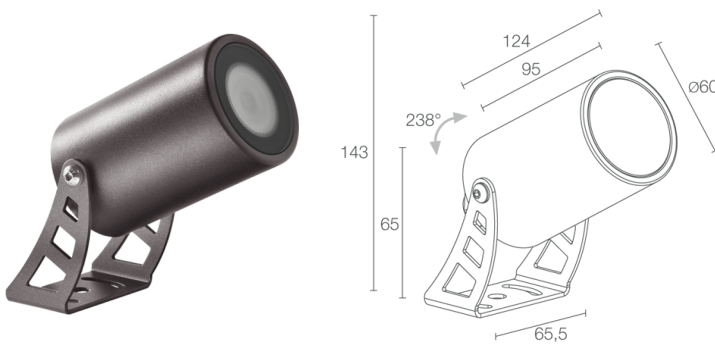


Made in Italy


**Spot 2.4, código: CF2410000050LH**  
 Projectores para exterior

18/07/2024 Rev. 40



## DESCRIPCIÓN

proyector para exterior; en superficie (techo, pared, suelo, piqueta, correa de fijación); Potencia absorbida: 8W; Alimentación: 230Vac; Flujo fuente: 586 lm (3000K); Flujo emitido: 515 lm (3000K, 29°); 1 power LED High Intensity, 3 step MacAdam, 50000 h L85 B10 (Ta 25°C); Color LED: 3000K; Ópticas: 58°: sistema óptico compuesto por lente TIR de alta eficiencia; IRC Índice de Rendimiento Cromático: 80; Material cuerpo: cuerpo realizado en aleación de aluminio ANTICORODAL 6026 de bajo contenido en cobre para una buena resistencia a la corrosión, elaborado con torneado CNC. Soporte realizado en aleación de aluminio 5754 cepillado y pintado; Acabados: acabado de color antracita extraído a través de un primer tratamiento de preparación a la pintura con recubrimiento por conversión a nanopartículas cerámicas, seguido de un segundo paso de pintura epoxi y de poliéster para proporcionar una resistencia a la corrosión que supere las 1000h de niebla salina; Acabado RAL por encargo; Material pantalla: vidrio extraclaro templado transparente de 4 mm de espesor con serigrafía vitrificada para garantizar la uniformidad cromática de la luz y una excelente resistencia a los arañazos y a los golpes; alimentador integrado; incluido cable de neopreno de 1,5 m H05RN-F 3x1,0 Ø7 mm; Nivel de protección: IP66; Nivel de resistencia: IK07; por encargo disponible la versión con gestión Casambi, controlable mediante aplicación Casambi; Sistemas de protección: IPS (Intelligent Protection System) protege los aparatos iluminados de infiltraciones de agua que puedan verificarse en caso de errores en las juntas entre los cables de las aplicaciones de exteriores o inmersión. Esta novedad está patentada por L&L garantiza, además, protección eléctrica contra inversiones de polaridad, hotpluge sobrecargas que puedan verificarse en caso de fallo de la instalación eléctrica; PID (Protective Impedance Device) protege los aparatos de iluminación de fenómenos de naturaleza eléctrica exteriores a la instalación, como acumulaciones de cargas electrostáticas o fenómenos de tipo impulsivo, provenientes de la línea eléctrica. Generalmente casos de bajo contenido energético; Temperatura de funcionamiento: -20°C — +45°C; Prueba con hilo incandescente: 960°; Seguridad fotobiológica: seguridad fotobiológica: grupo de riesgo 1 según EN 62471:2006; Clase de aislamiento: clase I; Peso: 700 g; Dimensiones: Ø60x124 mm; Clase de consumo energético: F (fuente luminosa) de acuerdo con UE 2019/2015; Accesorios: WB1001H Visera estándar - antracita, WB1002H Visera asimétrica - antracita, WP0100 Piqueta para fijación en suelo, WP1004 Correa de fijación - 5 m, WP1006H Piqueta para fijación en suelo - h 500 mm - antracita, WP1007H Piqueta para fijación en suelo - h 800 mm - antracita; testado y aprobado mediante el test E.O.L. (End Of Line test) con prueba, funcionamiento y verificación de los parámetros eléctricos de absorción

Estado: Disponible

### CARACTERÍSTICAS ELÉCTRICAS

Potencia absorbida	8W
Alimentación	230Vac
Alimentador	alimentador integrado

### CARACTERÍSTICAS LUMINOTÉCNICAS

Número y tipo de LED	1 power LED High Intensity
Duración media LED	50000 h L85 B10 (Ta 25°C)
Color LED	3000K
IRC Índice de Rendimiento Cromático	80
Binning	3 step MacAdam
Ópticas	58°
Flujo fuente	586 lm (3000K)
Flujo emitido	515 lm (3000K, 29°)

### CARACTERÍSTICAS MECÁNICAS

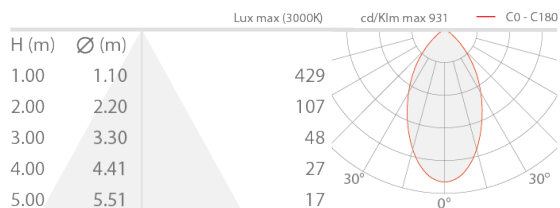
Dimensiones	Ø60x124 mm
Peso	700 g
Acabados	antracita
Fijación	con soporte, tornillos y tacos
Material cuerpo	cuerpo de aluminio anticorrosivo, soporte de aluminio
Material pantalla	vidrio extraclaro transparente templado y serigrafiado

### CARACTERÍSTICAS GENERALES

Nivel de protección	IP66
Temperatura de funcionamiento	-20°C — +45°C
Nivel de resistencia	IK07
Clase de consumo energético	F (fuente luminosa) de acuerdo con UE 2019/2015
Prueba con hilo incandescente	960°
Clase de aislamiento	clase I
Pisable	no
Transitable	no
Cables de alimentación	incluido cable de neopreno de 1,5 m H05RN-F 3x1,0 Ø7 mm
Sistemas de protección	IPS (Intelligent Protection System); PID (Protective Impedance Device)
Seguridad fotobiológica	seguridad fotobiológica: grupo de riesgo 1 según EN 62471:2006
Notas	por encargo disponible la versión con gestión Casambi, controlable mediante aplicación Casambi

## DATOS FOTOMÉTRICOS

L - 58°

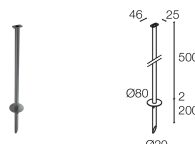


## ACCESORIOS

### Para la instalación



**WP0100**  
Piqueta para fijación en suelo



**WP1006H**  
Piqueta para fijación en suelo - h 500 mm - antracita

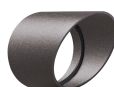


**WP1007H**  
Piqueta para fijación en suelo - h 800 mm - antracita

### Antideslumbramiento



**WB1001H**  
Visera estándar - antracita



**WB1002H**  
Visera asimétrica - antracita

### Otros



**WP1004**

Correa de fijación - 5 m

La información contenida en el presente documento puede ser modificada en cualquier momento sin previo aviso y no comporta la asunción, ni siquiera implícita, de ninguna obligación por parte de la L&L Luce&Light Srl