


Made in Italy

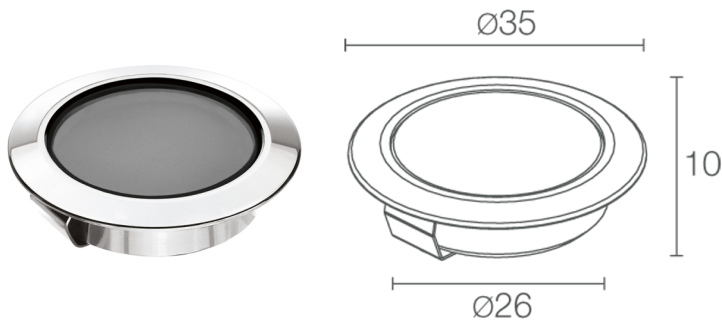

Simply 1.0, código: SM10115DP
 Luces guía para interior

21/11/2024 Rev. 41








 kg 0,03 IP44 **CASAMBI**  

DESCRIPCIÓN

luces guía para interior; pisable; empotrable (techo, pared, suelo); Potencia absorbida: máx. 1W; Alimentación: máx. 250mA; Flujo fuente: 75 lm (3000K, 250mA); Flujo emitido: 37 lm (3000K, 250mA); 1 power LED, 1/4 ANSI BIN, 50000 h L95 B10 (Ta 25°C); Color LED: 3000K; Ópticas: difusa; IRC Índice de Rendimiento Cromático: 80; Material cuerpo: cuerpo y aro de aluminio anodizado; Acabados: cromado perla; Material pantalla: pantalla de policarbonato opal; Espesor de la superficie del empotrado: mín. 5 mm, máx. 25 mm; alimentador no incluido; Conexión: en serie; incluidos 2 cables unipolares de 0,30 m; Gestión: regulación disponible mediante alimentador regulable con dimmer; Nivel de protección: IP44; gestión Casambi y control mediante aplicación Casambi con electrónica dedicada; Temperatura de funcionamiento: 0°C — +45°C; Temperatura máxima aparato: 40°C (Ta 25°C); Seguridad fotobiológica: seguridad fotobiológica: grupo de riesgo 1 según EN 62471:2006; Clase de aislamiento: clase III; Peso: 30 g; Dimensiones: Ø26x10 mm; Orificio de empotrado: Ø28 mm; Volúmen técnico por disipación: Ø40x10 mm; Clase de consumo energético: F (fuente luminosa) de acuerdo con UE 2019/2015; testado y aprobado mediante el test E.O.L. (End Of Line test) con prueba, funcionamiento y verificación de los parámetros eléctricos de absorción

Estado: Disponible

CARACTERÍSTICAS ELÉCTRICAS

Potencia absorbida	máx. 1W
Alimentación	máx. 250mA
Alimentador	alimentador no incluido
Gestión	regulación disponible mediante alimentador regulable con dimmer
Conexión	en serie

CARACTERÍSTICAS LUMINOTÉCNICAS

Número y tipo de LED	1 power LED
Duración media LED	50000 h L95 B10 (Ta 25°C)
Color LED	3000K
IRC Índice de Rendimiento Cromático	80
Binning	1/4 ANSI BIN
Ópticas	difusa
Flujo fuente	75 lm (3000K, 250mA)
Flujo emitido	37 lm (3000K, 250mA)

CARACTERÍSTICAS MECÁNICAS

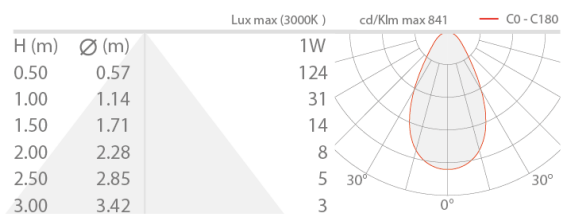
Dimensiones	Ø26x10 mm
Peso	30 g
Acabados	cromado perla
Fijación	con muelles de fijación
Material cuerpo	cuerpo y aro de aluminio anodizado
Material pantalla	pantalla de policarbonato opal
Orificio de empotrado	Ø28 mm
Volúmen técnico por disipación	Ø40x10 mm

CARACTERÍSTICAS GENERALES

Nivel de protección	IP44
Temperatura de funcionamiento	0°C — +45°C
Clase de consumo energético	F (fuente luminosa) de acuerdo con UE 2019/2015
Temperatura máxima aparato	40°C (Ta 25°C)
Clase de aislamiento	clase III
Pisable	sí
Transitable	no
Cables de alimentación	incluidos 2 cables unipolares de 0,30 m
Seguridad fotobiológica	seguridad fotobiológica: grupo de riesgo 1 según EN 62471:2006
Notas	gestión Casambi y control mediante aplicación Casambi con electrónica dedicada

DATOS FOTOMÉTRICOS

D – Diffuse



La información contenida en el presente documento puede ser modificada en cualquier momento sin previo aviso y no comporta la asunción, ni siquiera implícita, de ninguna obligación por parte de la L&L Luce&Light Srl