
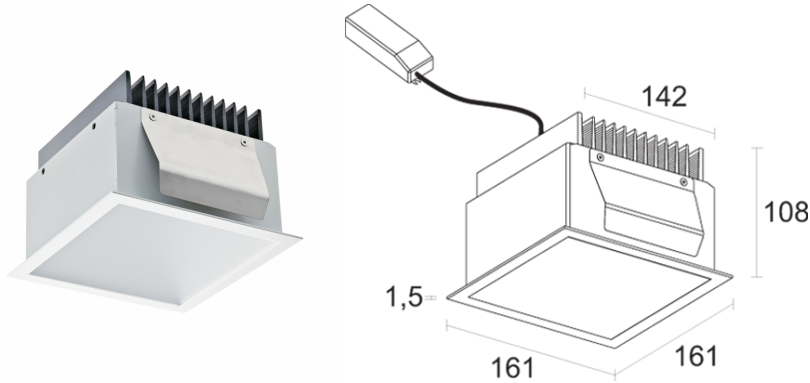
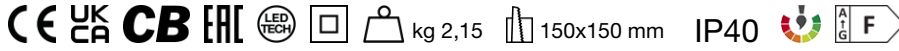


Made in Italy


Turis 7.0, código: TU70009DB
 Empotrados para interior

01/07/2024 Rev. 30



DESCRIPCIÓN

empotrado downlight para interior; empotrable (techo); Potencia absorbida: 30W; Alimentación: 230Vac; Flujo fuente: 3380 lm (3000K, 30W); Flujo emitido: 2430 lm (3000K, 30W); 12 power LED, 3 step MacAdam, 50000 h L80 B10 (Ta 25°C); Color LED: 4000K; Ópticas: difusa; IRC Índice de Rendimiento Cromático: 80; Material cuerpo: cuerpo de aluminio anodizado negro, aro de acero; Acabados: blanco (RAL 9003); Acabado RAL por encargo; Material pantalla: pantalla de plexiglás transparente monosatinado; Espesor de la superficie del empotrado: mín. 5 mm, máx. 25 mm; alimentador incluido; 0,30 m de cable incluido; Gestión: ON/OFF; Nivel de protección: IP40; por encargo disponible la versión con IRC >90, por encargo disponible la versión con gestión Casambi, controlable mediante aplicación Casambi; Temperatura de funcionamiento: 0°C — +45°C; Seguridad fotobiológica: seguridad fotobiológica: grupo de riesgo 1 según EN 62471:2006; Clase de aislamiento: clase II; Peso: 2150 g; Dimensiones: 161x161x108 mm; Orificio de empotrado: 150x150 mm; Volúmen técnico por disipación: 250x250x170 mm; Clase de consumo energético: F (fuente luminosa) de acuerdo con UE 2019/2015; testado y aprobado mediante el test E.O.L. (End Of Line test) con prueba, funcionamiento y verificación de los parámetros eléctricos de absorción

Estado: Pronto descatalogado

CARACTERÍSTICAS ELÉCTRICAS

Potencia absorbida	30W
Alimentación	230Vac
Alimentador	alimentador incluido
Gestión	ON/OFF

CARACTERÍSTICAS LUMINOTÉCNICAS

Número y tipo de LED	12 power LED
Duración media LED	50000 h L80 B10 (Ta 25°C)
Color LED	4000K
IRC Índice de Rendimiento Cromático	80
Binning	3 step MacAdam
Ópticas	difusa
Flujo fuente	3380 lm (3000K, 30W)
Flujo emitido	2430 lm (3000K, 30W)

CARACTERÍSTICAS MECÁNICAS

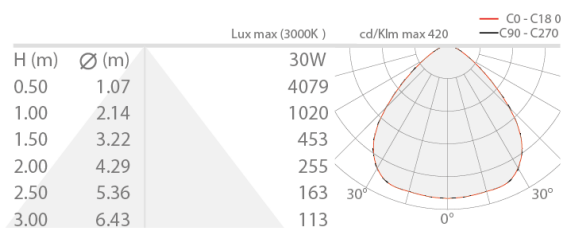
Dimensiones	161x161x108 mm
Peso	2150 g
Acabados	blanco RAL 9003
Fijación	con muelles de fijación
Material cuerpo	cuerpo de aluminio anodizado negro, aro de acero
Material pantalla	pantalla de plexiglás transparente monosatinado
Orificio de empotrado	150x150 mm
Volúmen técnico por disipación	250x250x170 mm

CARACTERÍSTICAS GENERALES

Nivel de protección	IP40
Temperatura de funcionamiento	0°C — +45°C
Clase de consumo energético	F (fuente luminosa) de acuerdo con UE 2019/2015
Clase de aislamiento	clase II
Pisable	no
Transitable	no
Cables de alimentación	0,30 m de cable incluido
Seguridad fotobiológica	seguridad fotobiológica: grupo de riesgo 1 según EN 62471:2006
Notas	por encargo disponible la versión con IRC >90, por encargo disponible la versión con gestión Casambi, controlable mediante aplicación Casambi

DATOS FOTOMÉTRICOS

D – Diffuse



La información contenida en el presente documento puede ser modificada en cualquier momento sin previo aviso y no comporta la asunción, ni siquiera implícita, de ninguna obligación por parte de la L&L Luce&Light Srl