


Made in Italy


**Turis 1.0, código: TU10105DB**  
 Empotrados para interior

18/07/2024 Rev. 31

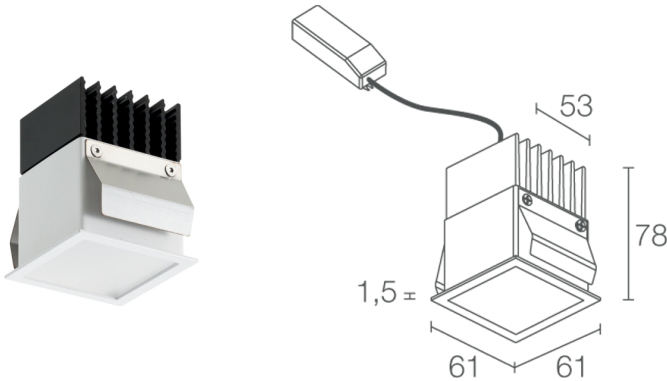





 por encargo
 


 kg 0,37
 
 56x56 mm
 





## DESCRIPCIÓN

empotrado downlight para interior; empotrable (techo); Potencia absorbida: 11W; Alimentación: 230Vac; Flujo fuente: 1251 lm (3000K, 11W); Flujo emitido: 1003 lm (3000K, 11W); 4 power LED, 3 step MacAdam, 50000 h L80 B10 (Ta 25°C); Color LED: 3000K; Ópticas: difusa; IRC Índice de Rendimiento Cromático: >90; Material cuerpo: cuerpo de aluminio anodizado negro, aro de acero; Acabados: blanco (RAL 9003); Acabado RAL por encargo; Material pantalla: pantalla de plexiglás transparente monosatinado; Espesor de la superficie del empotrado: mín. 5 mm, máx. 25 mm; alimentador incluido; 0,30 m de cable incluido; Gestión: ON/OFF; Nivel de protección: IP40; por encargo disponible la versión con color LED RGB, por encargo disponible la versión con gestión Casambi, controlable mediante aplicación Casambi; Temperatura de funcionamiento: 0°C — +45°C; Seguridad fotobiológica: seguridad fotobiológica: grupo de riesgo 1 según EN 62471:2006; Clase de aislamiento: clase II; Peso: 370 g; Dimensiones: 61x61x78 mm; Orificio de empotrado: 56x56 mm; Volúmen técnico por disipación: 140x140x130 mm; Clase de consumo energético: F (fuente luminosa) de acuerdo con UE 2019/2015; Accesorios: WC3101 Caja de empotrar para muro; testado y aprobado mediante el test E.O.L. (End Of Line test) con prueba, funcionamiento y verificación de los parámetros eléctricos de absorción

Estado: Disponible

### CARACTERÍSTICAS ELÉCTRICAS

Potencia absorbida	11W
Alimentación	230Vac
Alimentador	alimentador incluido
Gestión	ON/OFF

### CARACTERÍSTICAS LUMINOTÉCNICAS

Número y tipo de LED	4 power LED
Duración media LED	50000 h L80 B10 (Ta 25°C)
Color LED	3000K
IRC Índice de Rendimiento Cromático	>90
Binning	3 step MacAdam
Ópticas	difusa
Flujo fuente	1251 lm (3000K, 11W)
Flujo emitido	1003 lm (3000K, 11W)

### CARACTERÍSTICAS MECÁNICAS

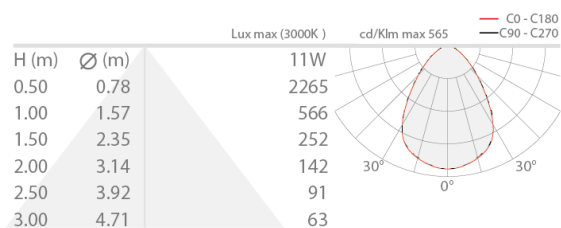
Dimensiones	61x61x78 mm
Peso	370 g
Acabados	blanco RAL 9003
Fijación	con muelles de fijación
Material cuerpo	cuerpo de aluminio anodizado negro, aro de acero
Material pantalla	pantalla de plexiglás transparente monosatinado
Orificio de empotrado	56x56 mm
Volúmen técnico por disipación	140x140x130 mm

### CARACTERÍSTICAS GENERALES

Nivel de protección	IP40
Temperatura de funcionamiento	0°C — +45°C
Clase de consumo energético	F (fuente luminosa) de acuerdo con UE 2019/2015
Clase de aislamiento	clase II
Pisable	no
Transitable	no
Cables de alimentación	0,30 m de cable incluido
Seguridad fotobiológica	seguridad fotobiológica: grupo de riesgo 1 según EN 62471:2006
Notas	por encargo disponible la versión con color LED RGB, por encargo disponible la versión con gestión Casambi, controlable mediante aplicación Casambi

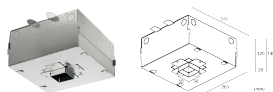
## DATOS FOTOMÉTRICOS

### D – Diffuse



## ACCESORIOS

### Para la instalación



### WC3101

Caja de empotrar para muro

La información contenida en el presente documento puede ser modificada en cualquier momento sin previo aviso y no comporta la asunción, ni siquiera implícita, de ninguna obligación por parte de la L&L Luce&Light Srl