
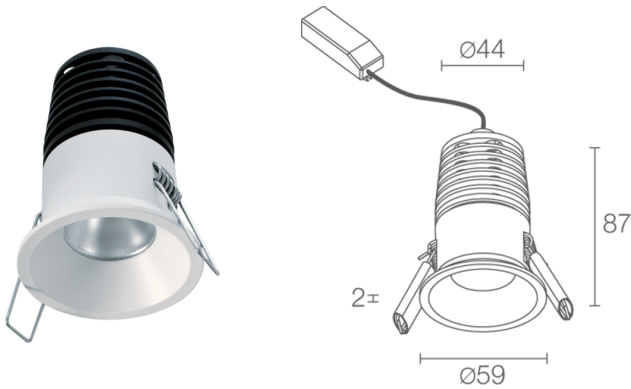


Made in Italy


Esem 3.0, código: ES30105MBD
 Empotrados para interior



01/04/2025 Rev. 13/2024



DESCRIPCIÓN

empotrado downlight para interior; empotrable (techo); Potencia absorbida: 8W; Alimentación: 230Vac; Flujo fuente: 512 lm (3000K); Flujo emitido: 425 lm (3000K, 30°); 1 power LED multichip, 2 step MacAdam, 50000 h L90 B10 (Ta 25°C); Color LED: 3000K; Ópticas: 30°; IRC Índice de Rendimiento Cromático: 80; Material cuerpo: cuerpo y aro de aluminio; Acabados: blanco (RAL 9003); Acabado RAL por encargo; Espesor de la superficie del empotrado: mín. 5 mm, máx. 25 mm; alimentador incluido; 0,30 m de cable incluido; Gestión: PUSH, DALI; Nivel de protección: IP40; Temperatura de funcionamiento: 0°C — +45°C; Seguridad fotobiológica: seguridad fotobiológica: grupo de riesgo 1 según EN 62471:2006; Clase de aislamiento: clase I; Peso: 250 g; Dimensiones: Ø59x87 mm; Orificio de empotrado: Ø50 mm; Volúmen técnico por disipación: Ø170x150 mm; Clase de consumo energético: F (fuente luminosa) de acuerdo con UE 2019/2015; testado y aprobado mediante el test E.O.L. (End Of Line test) con prueba, funcionamiento y verificación de los parámetros eléctricos de absorción

Estado: Disponible

CARACTERÍSTICAS ELÉCTRICAS

Potencia absorbida	8W
Alimentación	230Vac
Alimentador	alimentador incluido
Gestión	PUSH, DALI

CARACTERÍSTICAS LUMINOTÉCNICAS

Número y tipo de LED	1 power LED multichip
Duración media LED	50000 h L90 B10 (Ta 25°C)
Color LED	3000K
IRC Índice de Rendimiento Cromático	80
Binning	2 step MacAdam
Ópticas	30°
Flujo fuente	512 lm (3000K)
Flujo emitido	425 lm (3000K, 30°)

CARACTERÍSTICAS MECÁNICAS

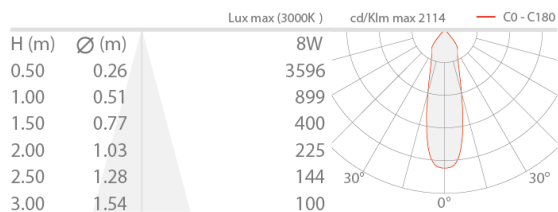
Dimensiones	Ø59x87 mm
Peso	250 g
Acabados	blanco RAL 9003
Fijación	con muelles de fijación
Material cuerpo	cuerpo y aro de aluminio
Orificio de empotrado	Ø50 mm
Volúmen técnico por disipación	Ø170x150 mm

CARACTERÍSTICAS GENERALES

Nivel de protección	IP40
Temperatura de funcionamiento	0°C — +45°C
Clase de consumo energético	F (fuente luminosa) de acuerdo con UE 2019/2015
Clase de aislamiento	clase I
Pisable	no
Transitable	no
Cables de alimentación	0,30 m de cable incluido
Seguridad fotobiológica	seguridad fotobiológica: grupo de riesgo 1 según EN 62471:2006

DATOS FOTOMÉTRICOS

M - 30°



La información contenida en el presente documento puede ser modificada en cualquier momento sin previo aviso y no comporta la asunción, ni siquiera implícita, de ninguna obligación por parte de la L&L Luce&Light Srl