


Made in Italy

 Quad Maxi 4.1, código: MQ41105MB
Empotrados para interior

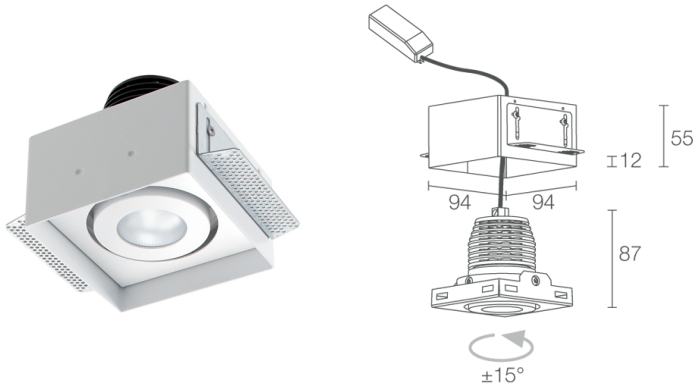
18/07/2024 Rev. 31




 por encargo
 

 kg 0,50
  95x95 mm
 





DESCRIPCIÓN

empotrado downlight para interior; empotrable (techo); Potencia absorbida: 14W; Alimentación: 230Vac; Flujo fuente: 1219 lm (3000K); Flujo emitido: 950 lm (3000K, 20°); 1 power LED multichip, 2 step MacAdam, 50000 h L85 B10 (Ta 25°C); Color LED: 3000K; Ópticas: 20° orientable $\pm 15^\circ$; IRC Índice de Rendimiento Cromático: 80; Material cuerpo: cuerpo de aluminio anodizado, aro de acero; Acabados: blanco (RAL 9003); Acabado RAL por encargo; Espesor de la superficie del empotrado: mín. 5 mm, máx. 30 mm; alimentador incluido; 0,30 m de cable incluido; Gestión: ON/OFF; Nivel de protección: IP40; por encargo disponible la versión con gestión Casambi, controlable mediante aplicación Casambi; Temperatura de funcionamiento: 0°C — +45°C; Seguridad fotobiológica: seguridad fotobiológica: grupo de riesgo 1 según EN 62471:2006; Clase de aislamiento: clase II; Peso: 500 g; Dimensiones: 95x95x101 mm; Orificio de empotrado: 95x95 mm; Volumen técnico por disipación: 190x190x150 mm; Clase de consumo energético: F (fuente luminosa) de acuerdo con UE 2019/2015; Accesorios: WC2401 Caja de empotrar; testado y aprobado mediante el test E.O.L. (End Of Line test) con prueba, funcionamiento y verificación de los parámetros eléctricos de absorción

Estado: Pronto descatalogado

CARACTERÍSTICAS ELÉCTRICAS

Potencia absorbida	14W
Alimentación	230Vac
Alimentador	alimentador incluido
Gestión	ON/OFF

CARACTERÍSTICAS LUMINOTÉCNICAS

Número y tipo de LED	1 power LED multichip
Duración media LED	50000 h L85 B10 (Ta 25°C)
Color LED	3000K
IRC Índice de Rendimiento Cromático	80
Binning	2 step MacAdam
Ópticas	20° orientable ±15°
Flujo fuente	1219 lm (3000K)
Flujo emitido	950 lm (3000K, 20°)

CARACTERÍSTICAS MECÁNICAS

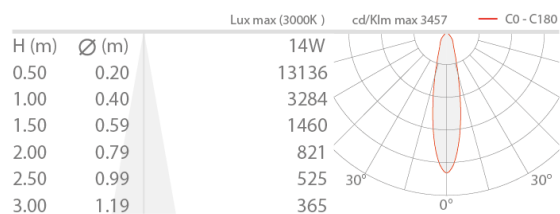
Dimensiones	95x95x101 mm
Peso	500 g
Acabados	blanco RAL 9003
Fijación	con caja de empotrar
Material cuerpo	cuerpo de aluminio anodizado, aro de acero
Orificio de empotrado	95x95 mm
Volúmen técnico por disipación	190x190x150 mm

CARACTERÍSTICAS GENERALES

Nivel de protección	IP40
Temperatura de funcionamiento	0°C — +45°C
Clase de consumo energético	F (fuente luminosa) de acuerdo con UE 2019/2015
Clase de aislamiento	clase II
Pisable	no
Transitable	no
Cables de alimentación	0,30 m de cable incluido
Seguridad fotobiológica	seguridad fotobiológica: grupo de riesgo 1 según EN 62471:2006
Notas	por encargo disponible la versión con gestión Casambi, controlable mediante aplicación Casambi

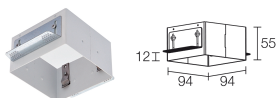
DATOS FOTOMÉTRICOS

M - 20°



ACCESORIOS

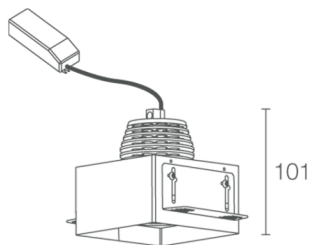
Para la instalación



WC2401

Caja de empotrar

Caja de empotrar no incluida obligatoria



La información contenida en el presente documento puede ser modificada en cualquier momento sin previo aviso y no comporta la asunción, ni siquiera implícita, de ninguna obligación por parte de la L&L Luce&Light Srl