
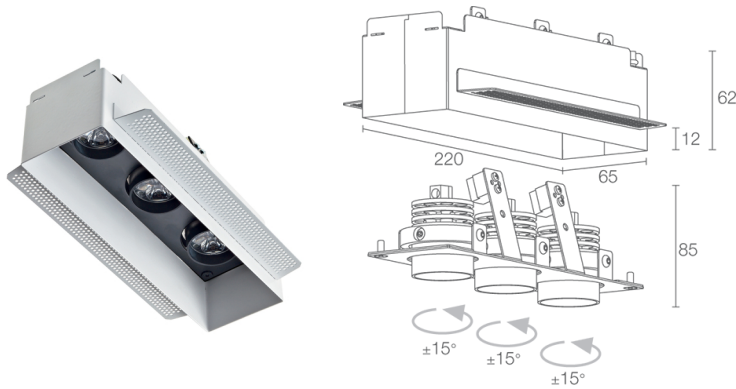
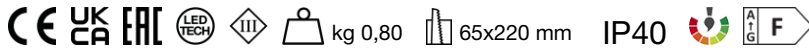


Made in Italy


**Quad 6.3, código: QD63925MB**  
 Empotrados para interior

02/04/2025 Rev. 07/2024



## DESCRIPCIÓN

empotrado downlight para interior; empotrable (techo); Potencia absorbida: máx. 18W; Alimentación: máx. 500mA; Flujo fuente: 1308 lm (3000K, 500mA); Flujo emitido: 1008 lm (3000K, 500mA, 24°); 9 power LED, 1/4 ANSI BIN, 50000 h L90 B10 (Ta 25°C); Color LED: 3000K; Ópticas: 24° orientable  $\pm 15^\circ$ ; IRC Índice de Rendimiento Cromático: 80; Material cuerpo: cuerpo de aluminio anodizado, aro de acero; Acabados: blanco (RAL 9003); Acabado RAL por encargo; Espesor de la superficie del empotrado: mín. 5 mm, máx. 25 mm; alimentador no incluido; Conexión: en serie; regleta de bornes; Gestión: regulación disponible mediante alimentador regulable con dimmer; Nivel de protección: IP40; por encargo disponible la versión con gestión Casambi, controlable mediante aplicación Casambi; Temperatura de funcionamiento: 0°C — +45°C; Seguridad fotobiológica: seguridad fotobiológica: grupo de riesgo 1 según EN 62471:2006; Clase de aislamiento: clase III; Peso: 800 g; Dimensiones: 65x220x125 mm; Orificio de empotrado: 65x220 mm; Volúmen técnico por disipación: 165x325x150 mm; Clase de consumo energético: F (fuente luminosa) de acuerdo con UE 2019/2015; Accesorios: WC2003 Caja de empotrar para pladur; testado y aprobado mediante el test E.O.L. (End Of Line test) con prueba, funcionamiento y verificación de los parámetros eléctricos de absorción

Estado: Disponible

### CARACTERÍSTICAS ELÉCTRICAS

Potencia absorbida	máx. 18W
Alimentación	máx. 500mA
Alimentador	alimentador no incluido
Gestión	regulación disponible mediante alimentador regulable con dimmer
Conexión	en serie

### CARACTERÍSTICAS LUMINOTÉCNICAS

Número y tipo de LED	9 power LED
Duración media LED	50000 h L90 B10 (Ta 25°C)
Color LED	3000K
IRC Índice de Rendimiento Cromático	80
Binning	1/4 ANSI BIN
Ópticas	24° orientable ±15°
Flujo fuente	1308 lm (3000K, 500mA)
Flujo emitido	1008 lm (3000K, 500mA, 24°)

### CARACTERÍSTICAS MECÁNICAS

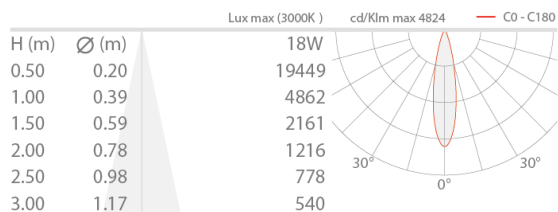
Dimensiones	65x220x125 mm
Peso	800 g
Acabados	blanco RAL 9003
Fijación	con muelles de fijación o con caja de empotrar
Material cuerpo	cuerpo de aluminio anodizado, aro de acero
Orificio de empotrado	65x220 mm
Volúmen técnico por disipación	165x325x150 mm

### CARACTERÍSTICAS GENERALES

Nivel de protección	IP40
Temperatura de funcionamiento	0°C — +45°C
Clase de consumo energético	F (fuente luminosa) de acuerdo con UE 2019/2015
Clase de aislamiento	clase III
Pisable	no
Transitable	no
Cables de alimentación	regleta de bornes
Seguridad fotobiológica	seguridad fotobiológica: grupo de riesgo 1 según EN 62471:2006
Notas	por encargo disponible la versión con gestión Casambi, controlable mediante aplicación Casambi

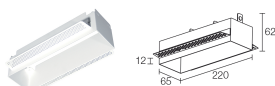
## DATOS FOTOMÉTRICOS

M - 24°



## ACCESORIOS

Para la instalación



**WC2003**

Caja de empotrar para pladur

Caja de empotrar no incluida obligatoria

La información contenida en el presente documento puede ser modificada en cualquier momento sin previo aviso y no comporta la asunción, ni siquiera implícita, de ninguna obligación por parte de la L&L Luce&Light Srl