
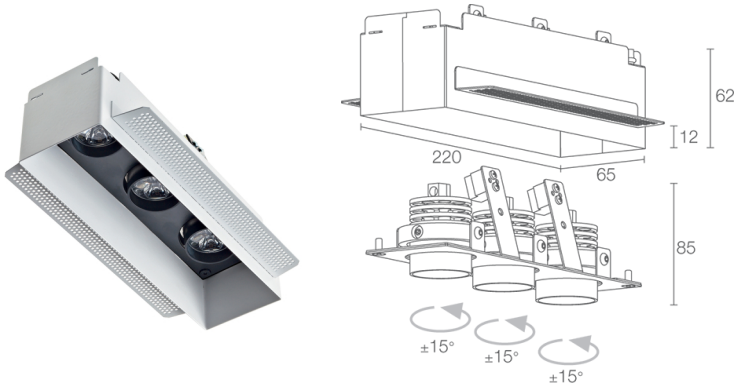
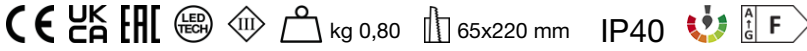


Made in Italy


**Quad 6.3, código: QD63925LB**  
 Empotrados para interior

18/07/2024 Rev. 32


**DESCRIPCIÓN**

empotrado downlight para interior; empotrable (techo); Potencia absorbida: máx. 18W; Alimentación: máx. 500mA; Flujo fuente: 1308 lm (3000K, 500mA); Flujo emitido: 1008 lm (3000K, 500mA, 24°); 9 power LED, 1/4 ANSI BIN, 50000 h L90 B10 (Ta 25°C); Color LED: 3000K; Ópticas: 56° orientable  $\pm 15^\circ$ ; IRC Índice de Rendimiento Cromático: 80; Material cuerpo: cuerpo de aluminio anodizado, aro de acero; Acabados: blanco (RAL 9003); Acabado RAL por encargo; Espesor de la superficie del empotrado: mín. 5 mm, máx. 25 mm; alimentador no incluido; Conexión: en serie; regleta de bornes; Gestión: regulación disponible mediante alimentador regulable con dimmer; Nivel de protección: IP40; por encargo disponible la versión con gestión Casambi, controlable mediante aplicación Casambi; Temperatura de funcionamiento: 0°C — +45°C; Seguridad fotobiológica: seguridad fotobiológica: grupo de riesgo 1 según EN 62471:2006; Clase de aislamiento: clase III; Peso: 800 g; Dimensiones: 65x220x125 mm; Orificio de empotrado: 65x220 mm; Volúmen técnico por disipación: 165x325x150 mm; Clase de consumo energético: F (fuente luminosa) de acuerdo con UE 2019/2015; Accesorios: WC2003 Caja de empotrar para pladur; testado y aprobado mediante el test E.O.L. (End Of Line test) con prueba, funcionamiento y verificación de los parámetros eléctricos de absorción

Estado: Disponible

### CARACTERÍSTICAS ELÉCTRICAS

Potencia absorbida	máx. 18W
Alimentación	máx. 500mA
Alimentador	alimentador no incluido
Gestión	regulación disponible mediante alimentador regulable con dimmer
Conexión	en serie

### CARACTERÍSTICAS LUMINOTÉCNICAS

Número y tipo de LED	9 power LED
Duración media LED	50000 h L90 B10 (Ta 25°C)
Color LED	3000K
IRC Índice de Rendimiento Cromático	80
Binning	1/4 ANSI BIN
Ópticas	56° orientable ±15°
Flujo fuente	1308 lm (3000K, 500mA)
Flujo emitido	1008 lm (3000K, 500mA, 24°)

### CARACTERÍSTICAS MECÁNICAS

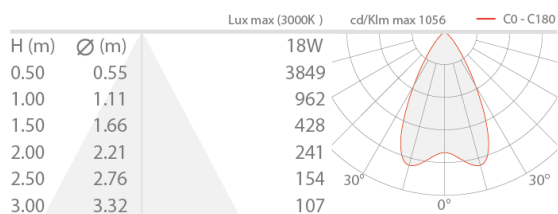
Dimensiones	65x220x125 mm
Peso	800 g
Acabados	blanco RAL 9003
Fijación	con muelles de fijación o con caja de empotrar
Material cuerpo	cuerpo de aluminio anodizado, aro de acero
Orificio de empotrado	65x220 mm
Volúmen técnico por disipación	165x325x150 mm

### CARACTERÍSTICAS GENERALES

Nivel de protección	IP40
Temperatura de funcionamiento	0°C — +45°C
Clase de consumo energético	F (fuente luminosa) de acuerdo con UE 2019/2015
Clase de aislamiento	clase III
Pisable	no
Transitable	no
Cables de alimentación	regleta de bornes
Seguridad fotobiológica	seguridad fotobiológica: grupo de riesgo 1 según EN 62471:2006
Notas	por encargo disponible la versión con gestión Casambi, controlable mediante aplicación Casambi

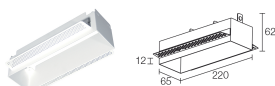
## DATOS FOTOMÉTRICOS

L - 56°



## ACCESORIOS

Para la instalación



WC2003

Caja de empotrar para pladur

Caja de empotrar no incluida obligatoria

La información contenida en el presente documento puede ser modificada en cualquier momento sin previo aviso y no comporta la asunción, ni siquiera implícita, de ninguna obligación por parte de la L&L Luce&Light Srl