
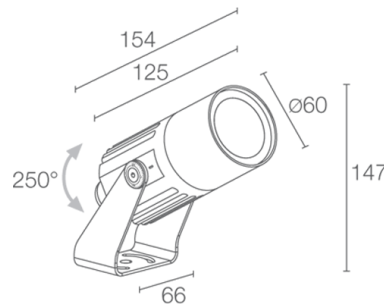


Made in Italy


Flori 1.2, código: FS12007LT
 Proyector para exterior

18/07/2024 Rev. 26



DESCRIPCIÓN

proyector para exterior; en superficie (techo, pared, suelo, piqueta, correa de fijación); Potencia absorbida: 13W; Alimentación: 24Vdc; Flujo fuente: 512 lm, R: 88 lm G: 160 lm B: 52 lm W: 212 lm (4000K); Flujo emitido: 304 lm, R: 52 lm G: 95 lm B: 31 lm W: 126 lm (4000K, 33°); 1 grupo LED RGBW, 50000 h L85 B10 (Ta 25°C); Color LED: RGBW; Ópticas: 60°: sistema óptico compuesto por lente TIR de alta eficiencia combinada con filtro técnico de alta calidad; Material cuerpo: cuerpo realizado en aleación de aluminio ANTICORODAL 6082 de bajo contenido en cobre para una buena resistencia a la corrosión, elaborado completamente con torneado CNC. Soporte de acero inoxidable AISI 316L pintado; Acabados: acabado de color cor-ten extraído a través de un primer tratamiento de preparación a la pintura con recubrimiento por conversión a nanopartículas cerámicas, seguido de un segundo paso de pintura epoxi y de poliéster para proporcionar una resistencia a la corrosión que supere las 1500h de niebla salina. Barnices conformes con las especificaciones Qualicoat (estándar automotriz); Acabado RAL por encargo; Material pantalla: vidrio extraclaro transparente con serigrafía vitrificada de 4 mm de espesor a alta transmitancia para garantizar uniformidad cromática de la luz y templado para una óptima resistencia a los arañazos y a los golpes; alimentador no incluido; incluido cable FEP+RUB (equivalente a H05RN-F) de 1,5 m, 6x0,50/0,50 Ø6,3 mm; Nivel de protección: IP66; Nivel de resistencia: IK07; por encargo disponible la versión con gestión Casambi, controlable mediante aplicación Casambi; Sistemas de protección: IPS (Intelligent Protection System) protege los aparatos iluminados de infiltraciones de agua que puedan verificarse en caso de errores en las juntas entre los cables de las aplicaciones de exteriores o inmersión. Esta novedad está patentada por L&L garantiza, además, protección eléctrica contra inversiones de polaridad, hotpluge sobrecargas que puedan verificarse en caso de fallo de la instalación eléctrica; PID (Protective Impedance Device) protege los aparatos de iluminación de fenómenos de naturaleza eléctrica exteriores a la instalación, como acumulaciones de cargas electrostáticas o fenómenos de tipo impulsivo, provenientes de la línea eléctrica. Generalmente casos de bajo contenido energético; Temperatura de funcionamiento: -20°C — +45°C; Prueba con hilo incandescente: 960°; Seguridad fotobiológica: seguridad fotobiológica: grupo de riesgo 1 según EN 62471:2006; Clase de aislamiento: clase III; Peso: 800 g; Dimensiones: Ø60x154x147 mm; Clase de consumo energético: F (fuente luminosa) de acuerdo con UE 2019/2015; Accesorios: WB1001T Visera estándar - cor-ten, WB1002T Visera asimétrica - cor-ten, WB1003N Lamas antideslumbramiento - negro, WH0203 Rejilla panal de abeja, WP0100 Piqueta para fijación en suelo, WP1001T Piqueta con soporte para fijación en suelo - h 500 mm - cor-ten, WP1002T Piqueta con soporte para fijación en suelo - h 800 mm - cor-ten, WP1003T Brazo con placa para instalar en la pared - h 420 mm - cor-ten, WP1004 Correa de fijación - 5 m; testado y aprobado mediante el test E.O.L. (End Of Line test) con prueba, funcionamiento y verificación de los parámetros eléctricos de absorción

Estado: Disponible

CARACTERÍSTICAS ELÉCTRICAS

Potencia absorbida	13W
Alimentación	24Vdc
Alimentador	alimentador no incluido

CARACTERÍSTICAS LUMINOTÉCNICAS

Número y tipo de LED	1 grupo LED RGBW
Duración media LED	50000 h L85 B10 (Ta 25°C)
Color LED	RGBW
Ópticas	60°
Flujo fuente	512 lm, R: 88 lm G: 160 lm B: 52 lm W: 212 lm (4000K)
Flujo emitido	304 lm, R: 52 lm G: 95 lm B: 31 lm W: 126 lm (4000K, 33°)

CARACTERÍSTICAS MECÁNICAS

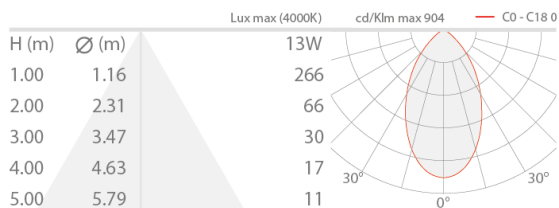
Dimensiones	Ø60x154x147 mm
Peso	800 g
Acabados	cor-ten
Fijación	con soporte, tornillos y tacos
Material cuerpo	cuerpo de aluminio
Material pantalla	pantalla de vidrio extraclaro templado transparente y serigrafado

CARACTERÍSTICAS GENERALES

Nivel de protección	IP66
Temperatura de funcionamiento	-20°C — +45°C
Nivel de resistencia	IK07
Clase de consumo energético	F (fuente luminosa) de acuerdo con UE 2019/2015
Prueba con hilo incandescente	960°
Clase de aislamiento	clase III
Pisable	no
Transitable	no
Cables de alimentación	incluido cable FEP+RUB (equivalente a H05RN-F) de 1,5 m, 6x0,50/0,50 Ø6,3 mm
Sistemas de protección	IPS (Intelligent Protection System); PID (Protective Impedance Device)
Seguridad fotobiológica	seguridad fotobiológica: grupo de riesgo 1 según EN 62471:2006
Notas	por encargo disponible la versión con gestión Casambi, controlable mediante aplicación Casambi

DATOS FOTOMÉTRICOS

L - 60°

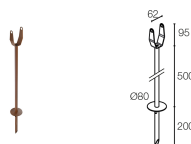


ACCESORIOS

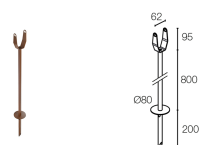
Para la instalación



WP0100
Piqueta para fijación en suelo



WP1001T
Piqueta con soporte para fijación en suelo - h 500 mm - cor-ten



WP1002T
Piqueta con soporte para fijación en suelo - h 800 mm - cor-ten



WP1003T
Brazo con placa para instalar en la pared - h 420 mm - cor-ten

Antideslumbramiento



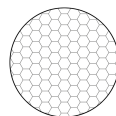
WB1001T
Visera estándar - cor-ten



WB1002T
Visera asimétrica - cor-ten



WB1003N
Lamas antideslumbramiento - negro



WH0203
Rejilla panal de abeja
integrado en el cuerpo iluminante

Solicitar junto con el aparato de iluminación

Otros



WP1004

Correa de fijación - 5 m

La información contenida en el presente documento puede ser modificada en cualquier momento sin previo aviso y no comporta la asunción, ni siquiera implícita, de ninguna obligación por parte de la L&L Luce&Light Srl